

LAMPARAS PARA ALACENAS



YORK

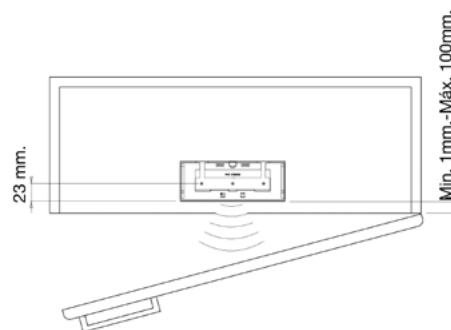
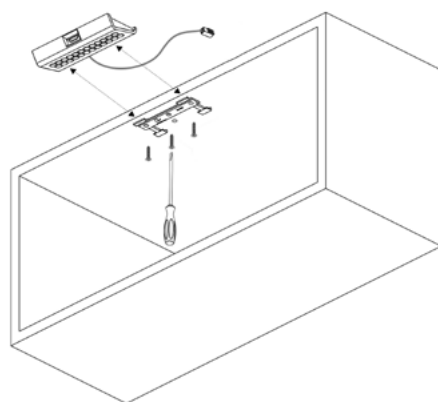
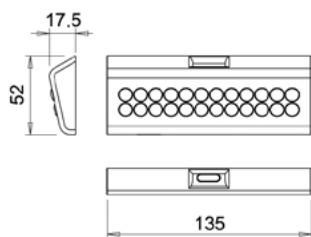
Para interior de gabinete



290.215



290.216



CARACTERISTICAS.

- Diseño de Giuseppe Bavuso.
- Consta de un módulo de 24 Leds y una óptica de pix- screen de alto rendimiento.
- Opción con sensor de proximidad infrarrojo electrónico especial, con señal amplificada que permite su instalación dentro de gabinetes, hasta 100 mm. del borde de la puerta.
- Su inclinación permite una proyección luminosa dentro del gabinete sin efecto deslumbrante.
- YORK viene con un sistema de fijación de clip retráctil para montaje en superficie.
- Cable de 2000 mm. de longitud y conector MiniPlug.
- Grado de aislamiento: III
- Eficiencia luminosa: 95 lm/W

CLAVE	FUNCION	TIPO DE LUZ	MATERIAL	ACABADO	CONSUMO WATTS/VOLTS
290.215	Sin sensor	Natural 4000 °K	Termoplástico	Aluminio	1.6 W / 12 V
290.216	Con sensor				

