



- ▶ CLIP top BLUMOTION | CLIP top – bisagras
- ▶▶ Aplicación puertas delgadas

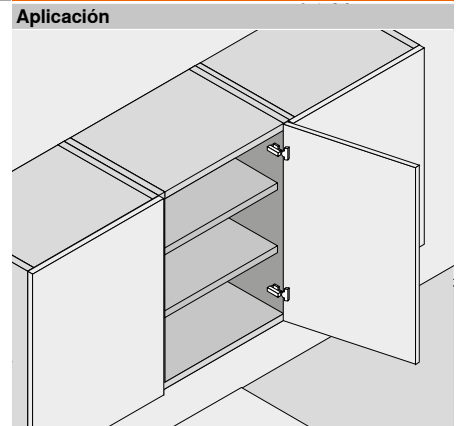
Bisagra para puertas delgadas

Webcode

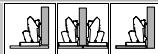
DQGT1A



- Frentes delgados de 8–14 mm
- Sistema de fijación EXPANDO T para diferentes materiales de frente
- CLIP top BLUMOTION con BLUMOTION integrado (con desactivación)
- CLIP top con o sin mecanismo de cierre (muelle)
- Entrada 0 (para armarios con módulos extraíbles interiores o entrepaños)
- Ángulo de apertura de 110°
- Ajuste tridimensional del frente
- Montaje y desmontaje sin herramientas de la puerta en el cuerpo de mueble



Información de pedido



Las diferentes situaciones de montaje solapadas se consiguen mediante las respectivas posiciones de atornillado

Cazoleta		EXPANDO T		
Bisagra	Muelle	Color		Ref.
CLIP top BLUMOTION	●	NI ONS		71B453T
CLIP top	●	NI		71T453T
CLIP top	○	NI		70T453T.TL
● Con muelle		NI	Niquelado	
○ Sin muelle		ONS	Negro ónix	

Campo de aplicación – EXPANDO T

EXPANDO T es adecuado para la fijación de herrajes de Blum sobre materiales de frente para la fabricación de muebles

Si se cuenta con la estabilidad y la firmeza suficiente se pueden emplear materiales de frente a partir de un espesor de 8 mm

Campo de aplicación y recomendación de montaje

Materiales probados por Blum	Firmeza ante tracción transversal (N/mm ²)	Par de apriete mínimo (Nm)
Tablero aglo	> 0.40	1.5
MDF	> 0.60	1.5
HDF		2
HPL		2
Materiales minerales		2
Piedra natural granito negro absoluto		3
Piedra artificial compuesto de cuarzo		3
Placas de cerámica		3

Accesorios

Tapa para bisagras			
Presión estampado	Rótulo	Color	Ref.
Sin impresión	–	NI ONS	70.4503
Estampada	Blum	NI	70.4503.BP

Exención de responsabilidad

Blum no asume ningún tipo de responsabilidad por el uso de EXPANDO T en combinación con materiales no mencionados o en combinación con herrajes de otros fabricantes

Se recomienda que el montaje sea realizado por un fabricante de muebles experimentado

Advertencia

En el caso de combinaciones de bisagras CLIP top BLUMOTION y CLIP top con muelles en frentes pequeños y ligeros de hasta aprox. 300 mm de ancho se recomienda un ensayo de montaje. No se recomienda una combinación con anchos de frentes FB más grandes.

Accesorios – general

Limitador de apertura		
Ángulo de apertura	Color	Ref.
85°	Gris oscuro	70T4503
92°	R7037	70T4503.09
R7037 RAL 7037 gris polvo		

TIP-ON para puertas			
Versión	Bisagra	Muelle	Ref.
Versión corta	CLIP top	○	956.1004
Versión larga	CLIP top	○	956A1004
Versión larga	CLIP top	●	956A1006
● Con muelle		○ Sin muelle	

Tapa de cazoleta de bisagra		
Bisagra	Color	Ref.
CLIP top BLUMOTION	NI ONS	70T4504
CLIP top	NI	70T4504
NI Niquelado	ONS Negro ónix	

Bisagra para puertas delgadas

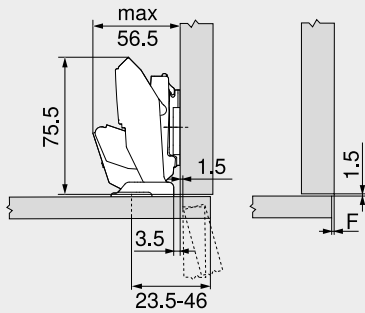
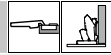
Webcode
DQGT1A

Planificación

Dimensiones de la bisagra y cálculo de los juegos con ajuste en fábrica (distancia de la base = 0 mm)

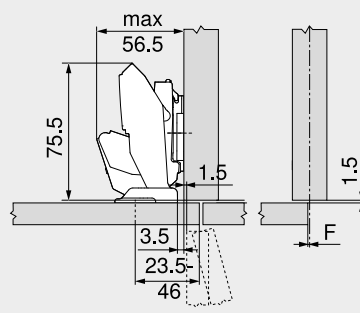
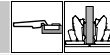
Puerta por interior con apertura de 90°

Recubrimiento angular



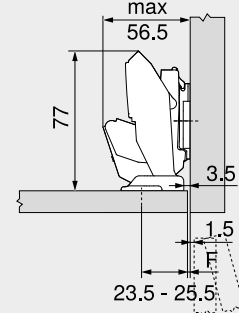
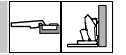
F Juego

Tope central



F Juego

Montaje interior



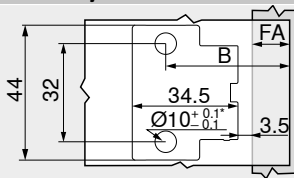
Retroceder la posición de atornillado de la base en función del espesor del frente FD +1.5 mm
 F Juego

Posiciones de fijación

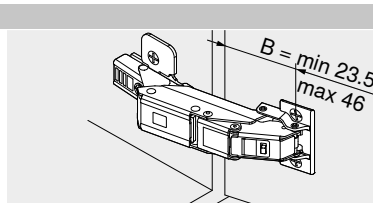
MD	Recubrimiento del frente FA (mm)																	
	-3.5	-3	-2.5	-2	-1.5	-1	2.5	4	5.5	7	8.5	10	11.5	13	14.5	16	17.5	19
0	23.5	24	24.5	25	25.5	26	29.5	31	32.5	34	35.5	37	38.5	40	41.5	43	44.5	46
3	26.5	27	27.5	28	28.5	29	32.5	34	35.5	37	38.5	40	41.5	43	44.5	46		
6	29.5	30	30.5	31	31.5	32	35.5	37	38.5	40	41.5	43	44.5	46				
9	32.5	33	33.5	34	34.5	35	38.5	40	41.5	43	44.5	46						

MD Distancia de base (mm)

Posiciones de fijación

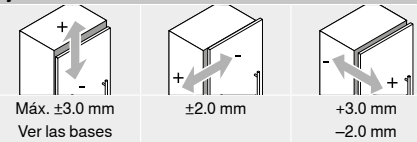


B Posición de fijación
 $B = FA + 27 \text{ mm}$
 FA Recubrimiento del frente
 * Piedra y cerámica +0.2/-0.1 mm



B Posición de fijación

Ajuste

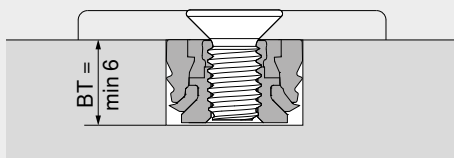


Máx. ±3.0 mm
Ver las bases

±2.0 mm

+3.0 mm
-2.0 mm

Profundidad de taladrado



BT Profundidad de taladrado

Distancia de base MD – cuerpo del lado de la bisagra en la pared

SWD (mm)	Espesor del frente FD (mm)						
	8	9	10	11	12	13	14
15							
16							
17							
18							
19							
20							

SWD Espesor de lateral de cuerpo
 Distancia de base MD 0 mm posible
 Distancia de base MD 3 mm requerida
 Distancia de base MD 6 mm requerida

Indicaciones en la página

Visión general – CLIP top BLUMOTION CLIP top – bisagras	75	Visión general – TIP-ON para puertas	185	Para más información técnica	662
Bases	156	Recomendación de montaje y exención de responsabilidad – EXPANDO T	555	Montaje, desmontaje y ajuste	
Accesorios – tapa para bisagras	164	Sistema de fijación para frentes delgados – EXPANDO T	554	Short-URL	
Accesorios – general	166	Visión general – ayudas de montaje	561	www.blum.com/a210	

