

Tabla relativa a la carga admisible de las bisagras

Informaciones generales relativas a la carga admisible de las bisagras

Valor de referencia 120 kg, bisagras de eje múltiple

Resumen de valores de carga admisible de las bisagras

La siguiente tabla da un resumen de los valores límite de la carga admisible de los tipos de pernio o bisagra individuales, teniendo en cuenta el efecto recíproco entre la anchura y la altura de la puerta así como la distancia de la bisagra instalada.

Partiendo de un valor de referencia para una hoja de puerta de tamaño 1000 x 2000 mm (anchura x altura) con 2 pernios o bisagras y una distancia entre ellos de 1450 mm, las cargas admisibles permitidas cambian en función de las relaciones de anchura y altura diferentes.

Los valores arriba indicados son valores de orientación. Por favor contáctenos si es de esperar que las cargas admisibles alcancen los valores límite permitidos.

Tabla relativa a la carga admisible 120 kg bisagra de eje único

Verde: carga admisible = valor de referencia. **Naranja:** carga admisible < valor de referencia.



Espacio entre bisagras en milímetros	Altura de la puerta en milímetros*	* i Colocación de las bisagras a 250 mm de la parte superior e inferior de la hoja de la puerta							
2000	2500	120	120	120	114	108	102	96	
1950	2450	120	120	120	114	108	102	96	
1900	2400	120	120	120	114	108	102	96	
1850	2350	120	120	120	114	108	102	96	
1800	2300	120	120	120	114	108	102	96	
1750	2250	120	120	120	114	108	102	96	
1700	2200	120	120	120	114	108	102	94	
1650	2150	120	120	120	114	108	102	92	
1600	2100	120	120	120	114	108	99	89	
1550	2050	120	120	120	114	106	96	86	
1500	2000	120	120	120	113	103	93	83	
1450	1950	120	120	120	108	98	-	-	
		900	950	1000	1050	1100	1150	1200	

→ Ancho de la hoja de puerta en mm

Valores de carga admisible de las bisagras

Para encontrar la bisagra más adecuada y prevenir daños posteriores, han de tenerse en cuenta obligatoriamente los siguientes criterios:

- › El ámbito de instalación (vivienda, edificio público, escuela, oficinas, cuartel, hospital, guardería, etc.)
- › El tipo de material del elemento que se debe montar
- › La frecuencia de apertura de la puerta
- › Las dimensiones de la puerta (p. ej.: ancho excesivo)
- › La disposición de las bisagras
- › El método de montaje de las bisagras
- › Puertas de apertura exterior (paraviento)
- › Topes de puerta
- › Cierrapuertas
- › Otros accionamientos para puerta (motores)
- › Regulación de la secuencia de cierre
- › Configuración de los muros y tapajuntas

1. Fundamentos

Al elegir o decidirse por una bisagra determinada, muchos usuarios equiparan la carga al peso de la puerta. Sin embargo, la capacidad de carga de la bisagra depende de muchos factores e influencias diferentes y sobrepasa muchas veces el peso mismo de la puerta.

Incluso teniendo en cuenta estos criterios diferentes en la elección de una bisagra adecuada, se recomienda siempre incluir en el cálculo una reserva adicional.

En este contexto hay que mencionar sobre todo a los edificios públicos, donde las bisagras deben soportar cargas elevadas que son difíciles de calcular debido a la alta frecuencia de apertura de las puertas (guarderías, hospitales, teatros etc.). En estos casos deben instalarse bisagras para cargas más altas, aun cuando el peso de la puerta no lo haga necesario.

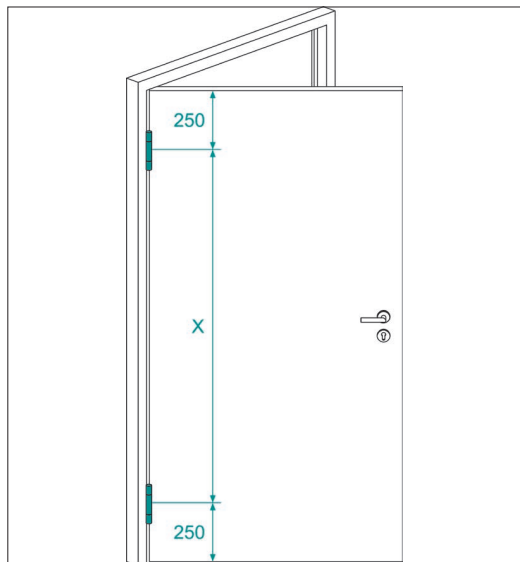
Imprescindible será siempre el seguir las cotas y medidas marcadas según las instrucciones de montaje de Simonswerk.

Datos de referencia

Los datos sobre las cargas admisibles para las bisagras SIMONSWERK se refieren siempre a un peso máximo de puerta, teniendo en cuenta los factores que influyen sobre la carga que ésta debe soportar.

Todos los valores indicados están basados en los siguientes valores de referencia:

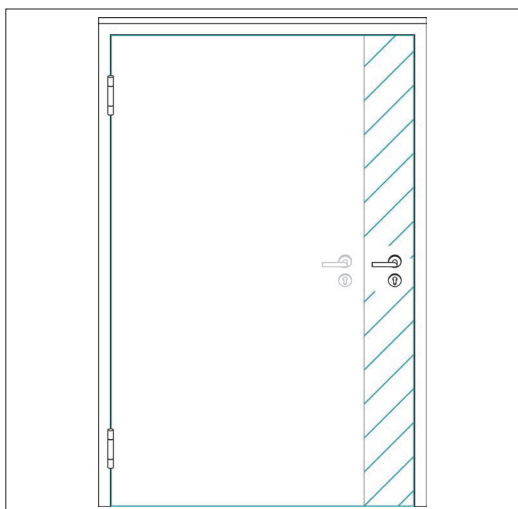
Tamaño de la hoja de puerta	1000 x 2000 mm
Empleo de	2 bisagras
Distancia entre bisagras	1450 mm



2. Colocación de las bisagras

SIMONSWERK recomienda que las bisagras se coloquen como se muestra en la imagen. En caso de cargas mayores, SIMONSWERK recomienda una bisagra en el tercio superior (ver 4. Tercera bisagra).

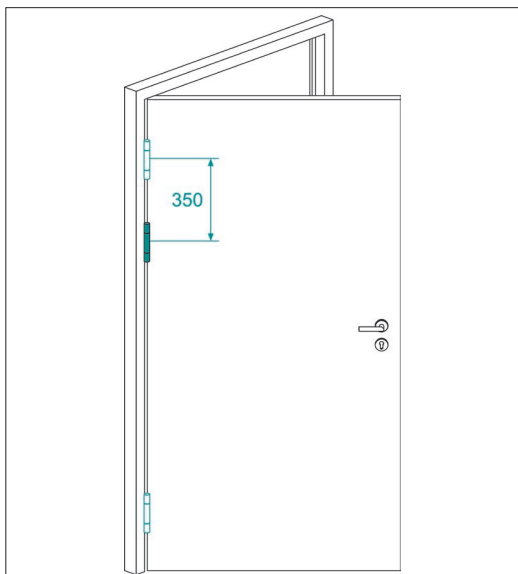
Valores de carga admisible de las bisagras



3. Puertas de ancho extra

Las bisagras de SIMONSWERK están dimensionadas, generalmente, para las cargas admisibles arriba indicadas. Por favor tengan en cuenta que en anchos superiores a 100 cm y para la misma distancia entre bisagras, las cargas admisibles disminuyen.

Más datos detallados se encuentran en la Tabla relativa a la carga admisible de las bisagras de la página 1.

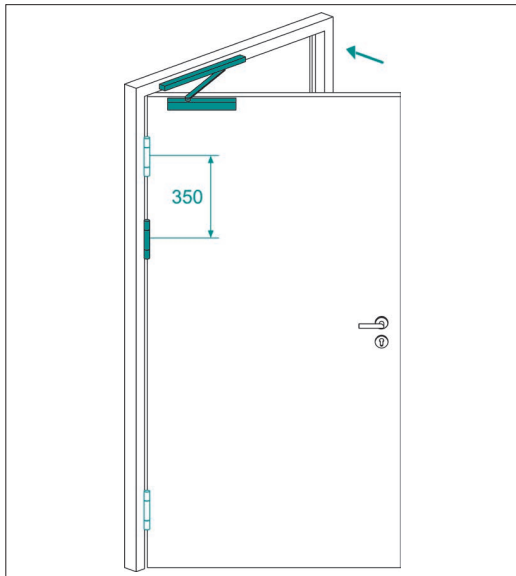


4. Tercera bisagra

Además de los factores anteriormente citados, la utilización de una tercera bisagra puede tener también influencia en la carga admisible. En la práctica es frecuente posicionar una tercera bisagra en la parte central para cumplir los requisitos estéticos y para evitar el pandeo en la parte intermedia de la puerta. Sin embargo, en determinadas circunstancias puede tener sentido o incluso ser necesario reforzar adicionalmente la bisagra superior, que es donde se producen las principales fuerzas de tracción. Por ejemplo, éste podría ser el caso de puertas extremadamente anchas (> 1000 mm), en las que el efecto palanca puede provocar fuerzas adicionales. En estos casos, la tercera bisagra se debería posicionar en el tercio superior, ya que sólo así es posible influir de forma positiva en la capacidad de carga admisible. SIMONSWERK recomienda reducir la distancia especificada de 350 mm a la dimensión de 250 mm, en función de la longitud del eje.

El empleo de una tercera bisagra no incrementa obligatoriamente en un incremento de la carga admisible indicada. Resulta recomendable ante esfuerzos suplementarios tales como el uso de muelles cierrpuertas, alto tránsito, etc.

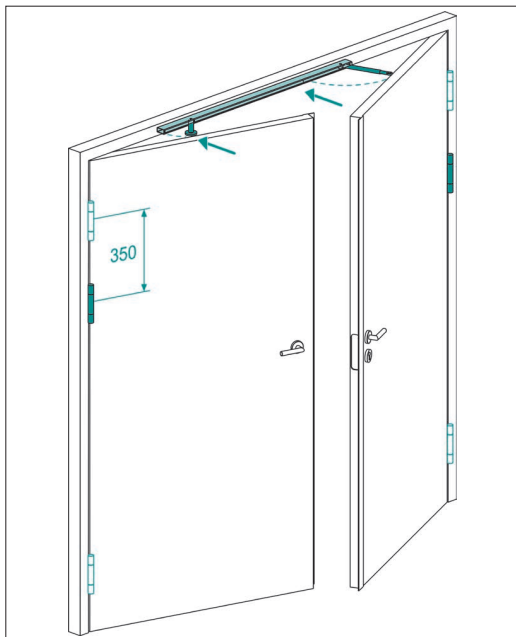
Valores de carga admisible de las bisagras



5. Cierrapuertas

Cuando se utilicen cierrapuertas, SIMONSWERK recomienda el uso de una tercera bisagra en el tercio superior de la puerta (ver 4.Tercera bisagra). El correcto ajuste del cierrapuertas es condición fundamental para garantizar un funcionamiento seguro y duradero.

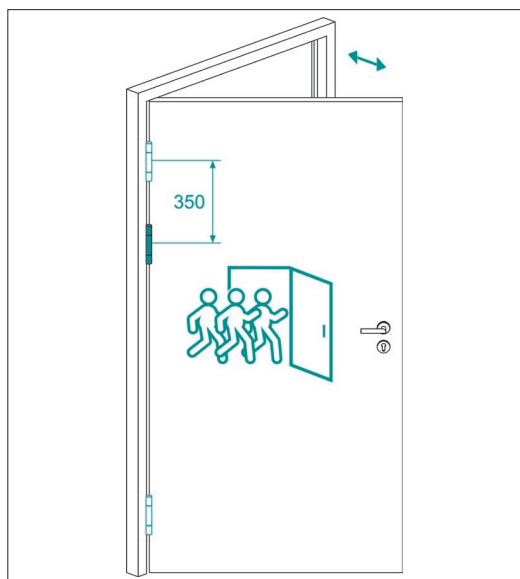
El empleo de sistemas cierra puertas en el galce esta totalmente desaconsejado debido al inapropiado angulo de giro y las fuerzas de ello resultantes.



6. Regulación de la secuencia de cierre

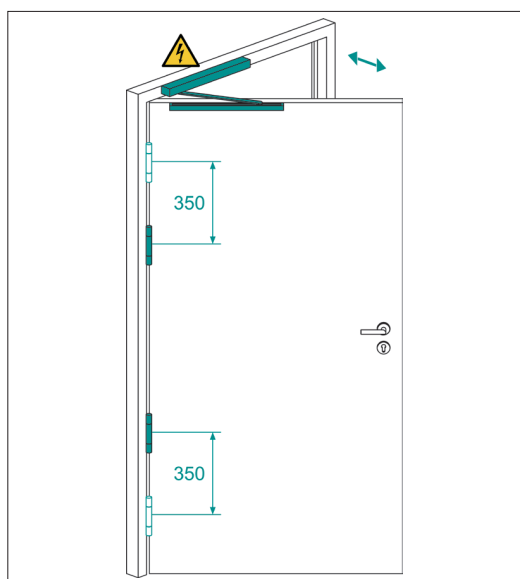
Cuando se utilicen sistemas de regulación de la secuencia de cierre en puertas de doble hoja, es importante utilizar un mecanismo de bloqueo amortiguado para la hoja activa, de manera que las fuerzas no se transfieran 1:1 a las bisagras. En estos casos, SIMONSWERK recomienda el uso de una tercera bisagra en el tercio superior (ver 4. Tercera bisagra).

Valores de carga admisible de las bisagras



7. Alta frecuencia de uso

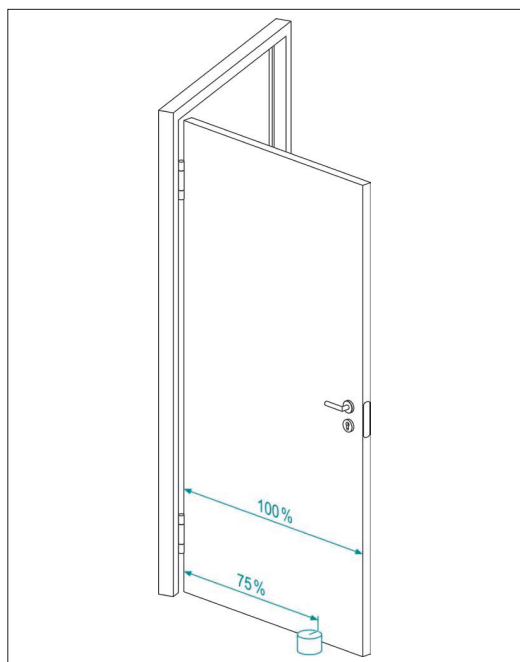
Para puertas con alta frecuencia de uso, SIMONSWERK aconseja la colocación de dos bisagras en la parte superior. SIMONSWERK propone para el caso la instalación de una bisagra adicional en el tercio superior de la puerta. (ver 4. Tercera bisagra)



8. Sistemas de accionamiento de puerta

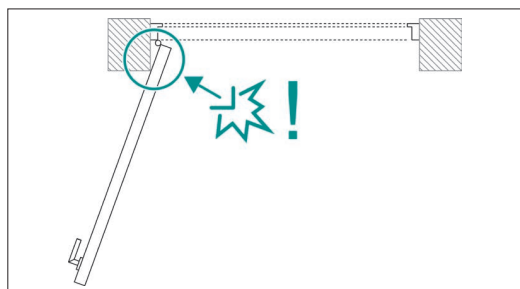
Cuando se utilicen accionamientos para puertas batientes, SIMONSWERK recomienda el uso de un total de cuatro bisagras, un par arriba y otro par abajo. La distancia entre cada par de bisagras no debe sobrepasar los 350 mm (ver 4. Tercera bisagra).

Valores de carga admisible de las bisagras



9. Topes de puerta

Si fuera necesario el uso de un tope de puerta, se debe optar por un montaje en la pared, o bien en el suelo a una distancia del eje de la bisagra de aproximadamente un 75% del ancho de la puerta, en el sentido de la cerradura.



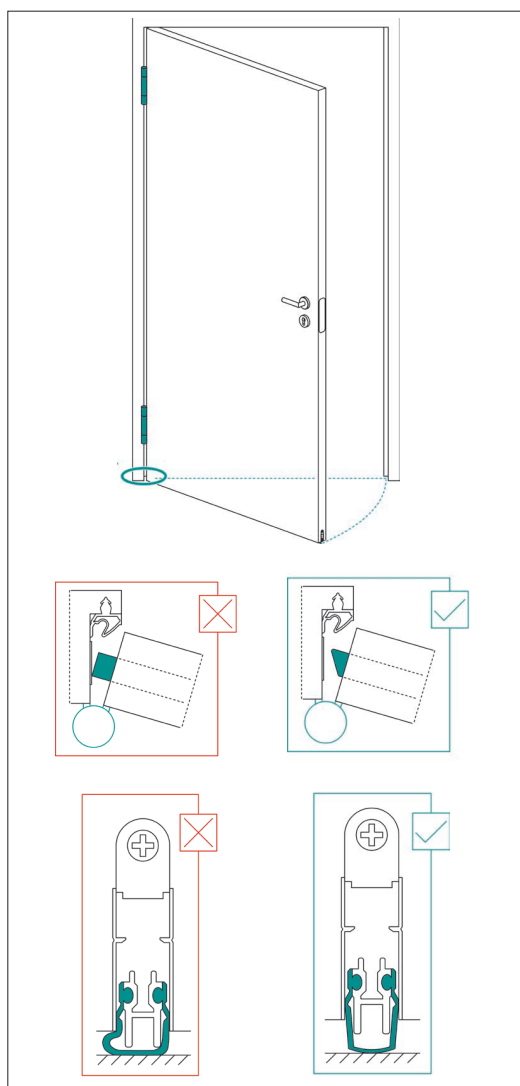
10. Tapajuntas

Por lo general, hay otros factores que no se tienen en cuenta, como tapajuntas sobrepuestas, etc., puesto que en este caso el efecto palanca podría darse al golpear la puerta. En estos casos, dependiendo de la medida de la puerta, es posible provocar daños en la fijación, en la bisagra, etc.

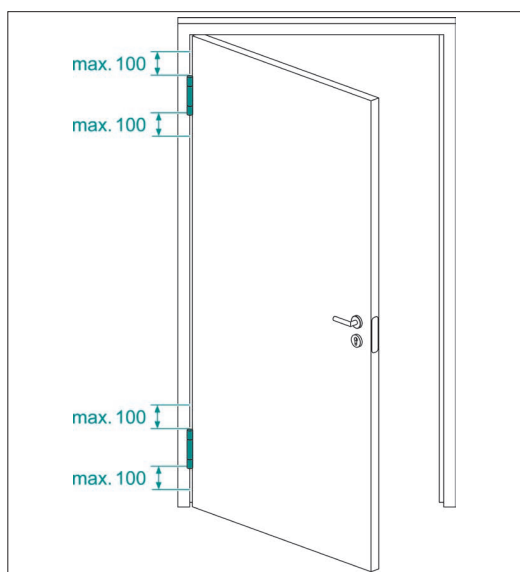
Valores de carga admisible de las bisagras

1.1. Burlete inferior puertas

Para la instalación de burletes inferiores hay que tener en consideración que se deben seguir las instrucciones para evitar esfuerzos innecesarios en la bisagra inferior. Se deberían evitar especialmente golpes con el disparador del mecanismo en el galce, así como sobrepresiones de la goma del burlete en el suelo.

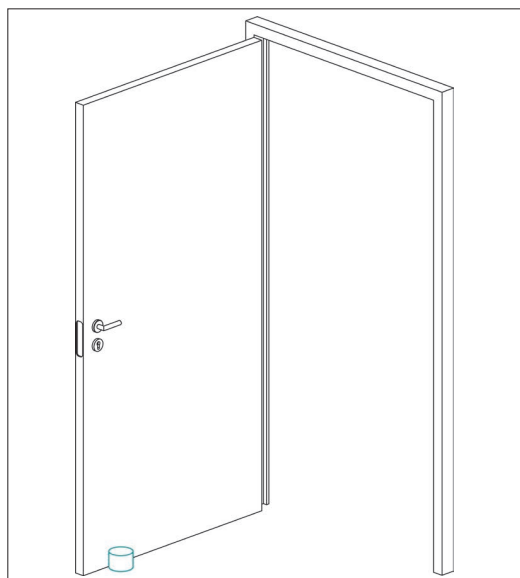


Valores de carga admisible de las bisagras



12. Fijación del marco

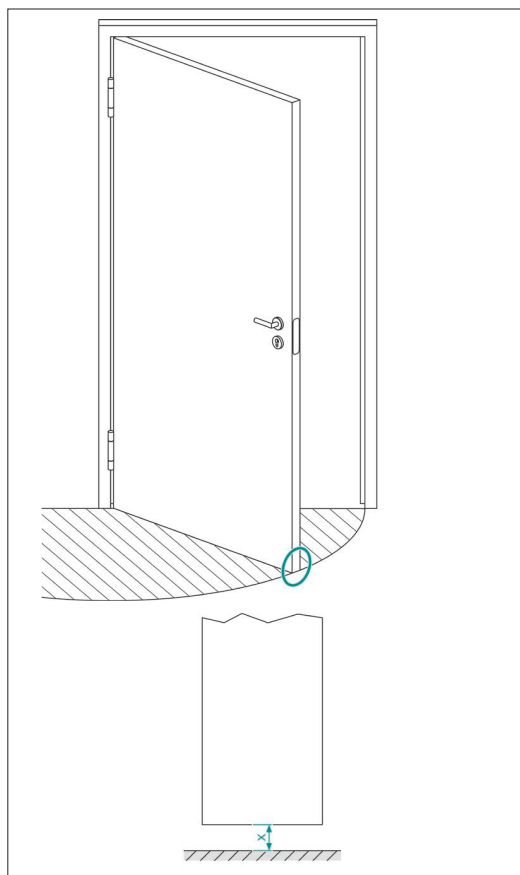
Para que una bisagra alcance su valor máximo admisible es imprescindible que todos los componentes se hayan montado de forma correcta y profesional. Para ello, es preciso prestar especial atención a la fijación de la puerta en la pared. Sobre todo, es imprescindible asegurarse de que la fijación del marco a los muros de mampostería o a los premarcos es correcta; en el caso del uso de cercos, sean éstos de acero, aluminio o madera contrachapada, aun más ya que de por sí presentan una mayor inestabilidad. La simple fijación del marco con espuma de poliuretano en este área no es recomendable si el peso de la puerta es > 40 kg. En estos casos es necesario un sistema de sujeción en arrastre de fuerza utilizando garras, uniones atornilladas o bien uniones con tacos o como mínimo a 100 mm del canto de la bisagra.



13. Posición de descanso

Las bisagras de SIMONSWERK disponen un sistema de rodamientos de alto rendimiento. Esta técnica de rodamientos cumple más que satisfactoriamente con los requerimientos de ser libres de mantenimiento, larga duración y facilidad de uso. Y por ello en cada situación de montaje, construcción y peso de las puertas permite una apertura confortable. Especialmente para bisagras de múltiples ejes (pej. TECTUS) no esta garantizada a la larga una posición de descanso como 90 o 180 grados.

Valores de carga admisible de las bisagras



14. Distancia al suelo

Durante el completo ángulo de giro de la puerta se debe asegurar una suficiente distancia al suelo de la misma. SIMONSWERK recomienda como cota para puertas de interior se indica 7 mm. Para suelos irregulares o inclinados puede ser necesario ajustar la distancia al suelo en consecuencia. Un ligero desplazamiento de la puerta durante la completa apertura, desde el punto de vista técnico, no se puede descartar independientemente del ancho y peso de la puerta.

15. Otros

Lo anteriormente descrito son únicamente valores orientativos. En la práctica, es muy posible que dependiendo del tipo de puerta, la frecuencia de utilización, la ubicación, etc. sea razonable tener en cuenta los factores anteriormente citados, incluso en anchos de puerta ≤ 1.000 mm. No obstante, siempre será necesario evaluar cada aplicación de forma individualizada. En cualquier caso, es importante que las bisagras estén adecuadamente dimensionadas para poder cubrir también los factores del entorno.