

SIMONSWERK

TECTUS®

TE 3 540D

para puertas funcionales y puertas para proyectos no solapadas

Bisagra

Datos técnicos

Carga admisible	120,0 kg
Longitud total	200,0 mm
Anchura (hoja)	32,0 mm
Anchura (marco)	32,0 mm
Fresa Ø	24,0 mm
Ángulo de apertura	°180 Grados

Texto descriptivo

Bisagra para puertas SIMONSWERK TECTUS TE 3 540D. Completamente oculta para puertas no solapadas con marcos de madera, acero y aluminio. Con certificado UL, con regulación 3D comfortable, carga admisible 120 kg, ángulo de apertura hasta °180, longitud total 200 mm, utilizable indistintamente a derechas e izquierdas, técnica de deslizamiento libre de mantenimiento, tres posibilidades de regulación: Lateralmente +/- 3,0 mm, en altura +/- 3,0 mm, en profundidad +/- 1,0 mm. Gama de colores...

Nota

La carga admisible arriba indicada corresponde a la utilización de dos bisagras por hoja (1 x 2 m), encontrará información más detallada en el apartado "Información técnica".

Características técnicas

- Sistema funcional de bisagra completamente oculto
- Para marcos de madera, acero y aluminio
- Para puertas para proyectos y puertas funcionales no solapadas
- Técnica de deslizamiento libre de mantenimiento
- Regulación 3D comfortable (lateralmente +/- 3,0 mm, en altura +/- 3,0 mm, en profundidad +/- 1,0 mm)
- Cuerpo de bisagra con cierre lateral para una apariencia uniforme del hueco

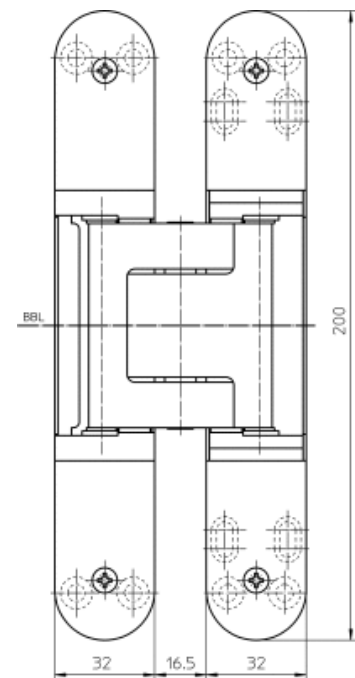
Ámbito funcional

Protección contra incendios, Protección contra humos, Aislamiento acústico und Protección antirrobo

Clave de clasificación

4	7	6	1	1	* 1	1	13
---	---	---	---	---	-----	---	----

¹ dependiendo del acabado



vista frontal

Marca de control



SIMONSWERK

TECTUS®

TE 3 540D

para puertas funcionales y puertas para proyectos no solapadas

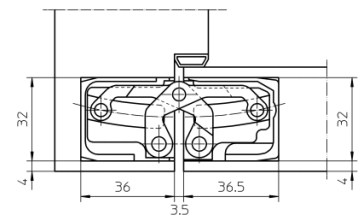
Bisagra

Combinaciones

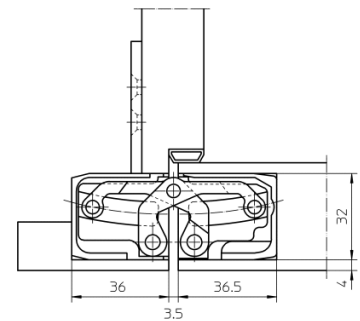
elemento de fijación	TE 3 540D FZ/1
elemento de fijación	TE 3 540D SZ
elemento de fijación	TE 3 540D/3 540D A8 ST

Gama de plantillas

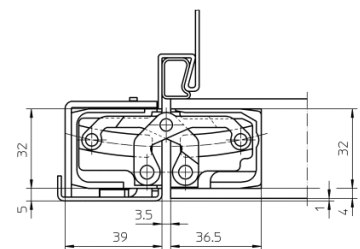
Marco de fresado universal	
plantilla 5 250680 5	nivel 1
plantilla 5 250681 5	nivel 2



Marco macizo



marco hueco



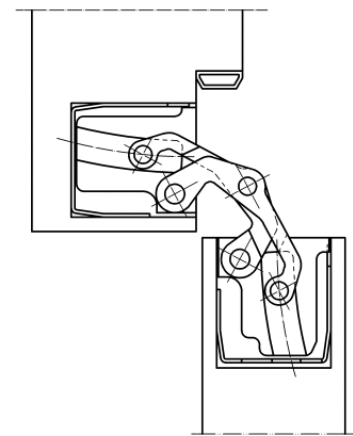
marco de acero

SIMONSWERK TECTUS®

TE 3 540D

para puertas funcionales y puertas para proyectos no solapadas

Bisagra



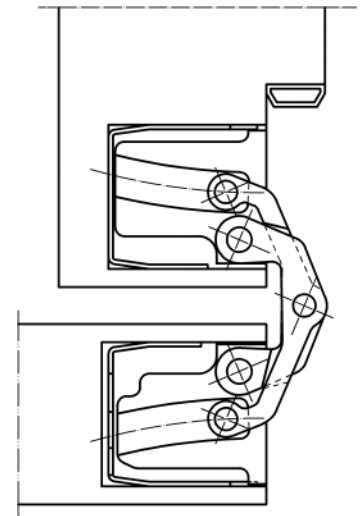
marco macizo °90

SIMONSWERK TECTUS®

TE 3 540D

para puertas funcionales y puertas para proyectos no solapadas

Bisagra



marco macizo °180