

SIMONSWERK

TECTUS®

TE 3 240D N

para puertas de paso solapadas de montaje al ras y para puertas de paso no solapadas

Bisagra

Datos técnicos

Carga admisible	60,0 kg
Longitud total	155,0 mm
Anchura (hoja)	18,0 mm
Anchura (marco)	21,0 mm
Fresa Ø	16,0 mm
Ángulo de apertura	°180 Grados

Texto descriptivo

Bisagra para puertas SIMONSWERK TECTUS TE 3 240D N. Completamente oculta para puertas solapadas y no solapadas con marcos de madera, acero y aluminio. Carga admisible 60 kg, ángulo de apertura hasta °180, longitud total 155 mm, utilizable indistintamente a derechas e izquierdas, técnica de deslizamiento libre de mantenimiento, tres posibilidades de regulación: Lateralmente +/- 3,0 mm, en altura +/- 3,0 mm, en profundidad +/- 1,5 mm. Gama de colores...

Nota

La carga admisible arriba indicada corresponde a la utilización de dos bisagras por hoja (1 x 2 m), encontrará información más detallada en el apartado "Información técnica".

Características técnicas

- Sistema funcional de bisagra completamente oculto
- Para marcos de madera, acero y aluminio
- Para puertas de paso no solapadas y puertas de paso solapadas al ras
- Técnica de deslizamiento libre de mantenimiento
- 3D regulación (lateralmente +/- 3,0 mm, en altura +/- 3,0 mm, en profundidad +/- 1,5 mm)
- Cuerpo de bisagra con cierre lateral para una apariencia uniforme del hueco

Marca de control

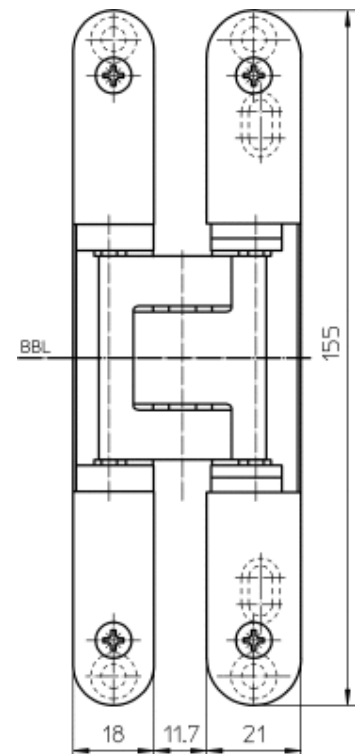


Combinaciones

elemento de fijación	TE 3 240D FZ/1
elemento de fijación	TE 3 240D SZ

Gama de plantillas

Marco de fresado universal



vista frontal

SIMONSWERK

TECTUS®

TE 3 240D N

para puertas de paso solapadas de montaje al ras y para puertas de paso no solapadas

Bisagra

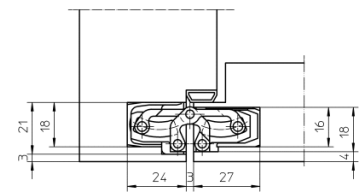
Gama de plantillas

plantilla 6 250691 5

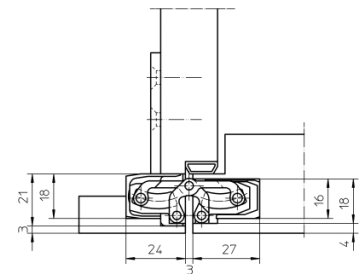
marco

plantilla 6 250692 5

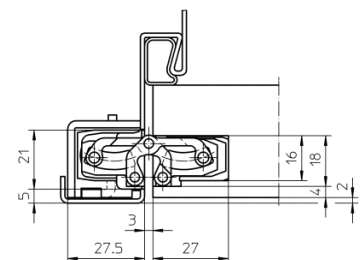
hoja



Marco macizo



marco hueco



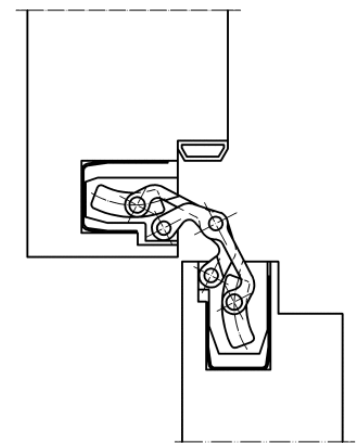
marco de acero

SIMONSWERK TECTUS®

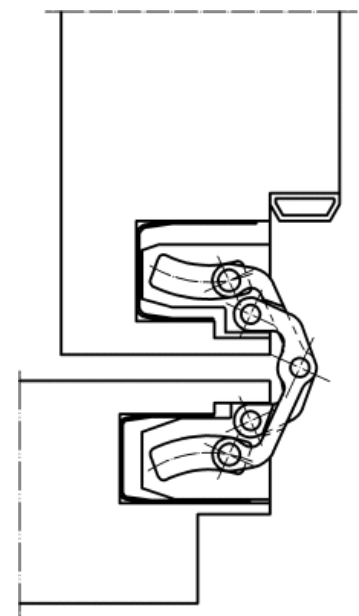
TE 3 240D N

para puertas de paso solapadas de montaje al ras y para puertas de paso no solapadas

Bisagra



marco macizo °90



marco macizo °180