

- ▶ TANDEM
- ▶▶ TANDEM – técnica de encastrar – extracción parcial

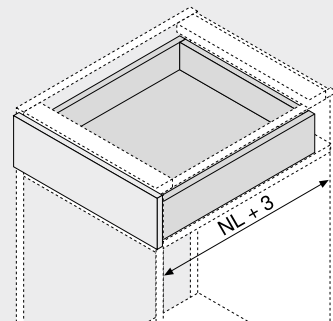
TANDEM BLUMOTION 551H

Webcode  
DQD65A



- Guía para cajones de madera con material de placas de 11–16 mm de grosor
- Extracción parcial **TANDEM** oculta con tope suave en la apertura y **BLUMOTION** integrado para un cierre suave y silencioso
- Apto para usarse con **SERVO-DRIVE** – el sistema eléctrico de apertura asistida
- Los rodillos de plástico resistentes al desgaste aseguran un deslizamiento ultraligero
- Seguro antidesenganche y ajuste altura integrados en el sistema de guías

Espacio ocupado



NL Largo nominal

Información de pedido

1	Guías izquierda/derecha	
<b>Largo nominal NL (mm)</b>	<b>Capacidad de carga dinámica (kg)</b>	
260	30	551H2601B
285		551H2851B
310		551H3101B
335		551H3351B
360		551H3601B
385		551H3851B
410		551H4101B
435		551H4351B
460		551H4601B
485		551H4851B
510		551H5101B
535		551H5351B
560		551H5601B

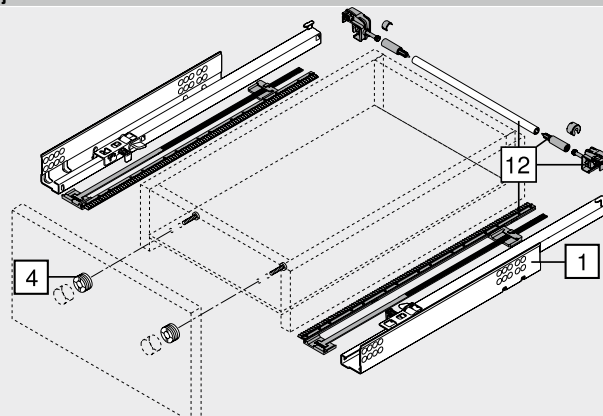
Accesorios

4	Herraje de ajuste del frente		Ref.
	<b>Color</b>	<b>Material</b>	
	Color natural	Plástico	295.1000

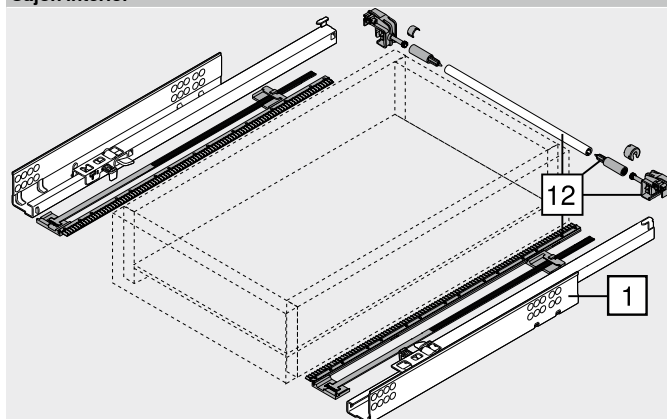
12	Juego de estabilizadores laterales para extracción parcial		Ref.
	<b>Largo nominal NL (mm)</b>		
	Hasta 410		ZST.410TT
	Hasta 650		ZST.650TT

Para cortar a medida  
Apto para anchos de cuerpo de mueble KB 1400 mm

Cajón



Cajón interior



TANDEM BLUMOTION 551H

Webcode  
DQD65A

Planificación

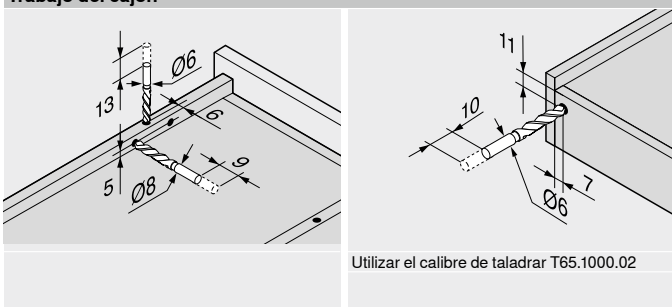
Espacio ocupado en el cuerpo	Cajón   cajón interior	Cajón	Cajón interior
<p>A Distancia de 3 mm para intercambiar con la extracción total</p> <p>* +3 mm con estabilizadores laterales</p>	<p>SKW Ancho interior del cajón</p> <p>LW Ancho interior cuerpo de mueble</p>	<p>SKL Largo de cajón</p> <p>NL Largo nominal</p> <p>* Adicionalmente +12 mm con estabilizadores laterales</p>	<p>ISKL Largo del cajón interior</p> <p>SKL Largo de cajón</p> <p>NL Largo nominal</p> <p>X Espesor del frente</p>

Distancia de taladrado de las guías

Largo nominal NL (mm)

260   285	96
310   335   360   385   410   435	128
460   485	
510   535	
560	

Trabajo del cajón



Trabajo del cajón

Largo nominal NL (mm)	Solapas encastrables X2 (mm)	Seguro anti-desenganche X1 (mm)
260	205	185
285	220	200
310	230	210
335	245	225
360	275	255
385	285	265
410	300	280
435	310	290
460	335	315
485	350	330
510	360	340
535	375	355
560	405	385

Indicaciones en la página

Visión general – TANDEM	409	Montaje, desmontaje y ajuste
Visión general – SERVO-DRIVE para MOVENTO   TANDEM	455	
CABLOXX	552	Short-URL
Accesorios	444	<a href="http://www.blum.com/a420">www.blum.com/a420</a>
Fijación de las guías	452	
Visión general – ayudas de montaje	561	
Para más información técnica	662	

