

Instructivo de producto



Pro 55

Striplox™ Pro 55

La solución perfecta de montaje



El Striplox Pro 55 une objetos en cuestión de segundos. El sistema único e innovador de conexión y fijación de dos partes ofrece resistencia y durabilidad en una sola acción. Debido a que transfiere la carga de manera uniforme sobre toda la unión, se obtiene un rendimiento increíble.

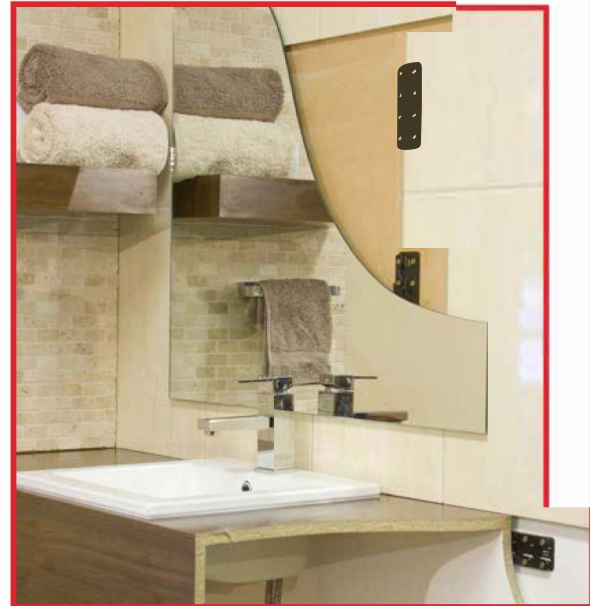
Los conectores Striplox Pro 55 se pueden montar de muchas maneras diferentes para adaptarse mejor a la aplicación. El diseño permite tanto el montaje superficial o con rebaje y puede orientarse de forma vertical u horizontal para ofrecerle una fijación perfectamente oculta.

Beneficios

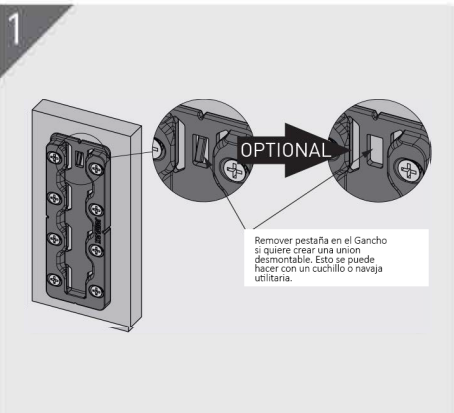
- Sin fijaciones visibles
- Elimina el daño a superficies - puede ser instalado en el último paso
- Bajo costo de mano de obra
- Diseñados utilizando el internacionalmente conocido sistema 32
- Fuerza, durabilidad y versatilidad
- Instalación fácil y sin herramientas
- Paneles o gabinetes pueden ser instalados permanente o desmontarse con facilidad para ser re-utilizados
- Striplox Pro 55 puede ser configurado de muchas maneras para ajustarse a tu aplicación, superficie o rebaje, y ser orientado para aplicación vertical u horizontal.
- Variedad de pegamento de montaje o fijación con tornillos.

Aplicaciones

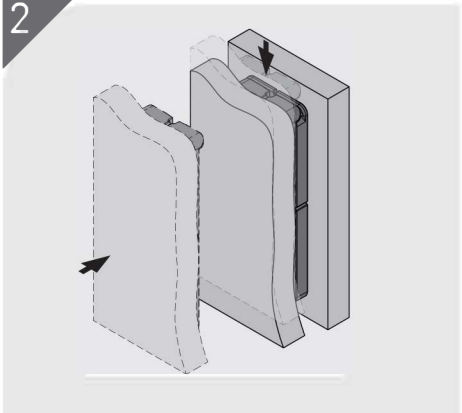
- Techos, paredes, gabinetes, paneles
- Paneles en muros comerciales y división de oficinas.
- Mejorar el desempeño de paneles acústicos
- Entrepaños variables
- Construcción de mobiliario y colocación interior
- Colocación de pantallas en tienda y señalización
- Eventos de exhibición
- Cobertizo y patio para construir uno mismo
- Equipos para casas rodantes y embarcaciones



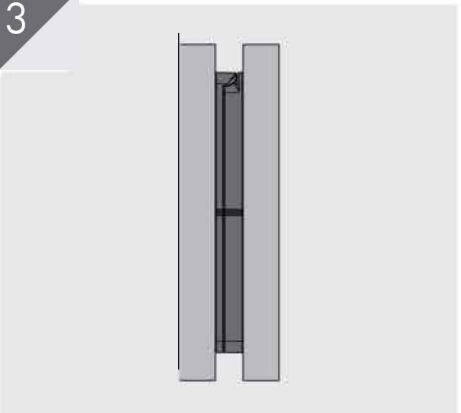
Cómo funciona



1 Instalación
Colocar ambos componentes del Pro 55 en las superficies deseadas. Remover pestaña de bloqueo si así lo requiere.



2 Montaje
Ambos componentes se alinean y deslizan, asegurándose en su lugar. Dado su diseño único, los componentes solo se deslizan un paso para quedar totalmente asegurados.



3 Terminación
Completa la instalación de acuerdo a la aplicación deseada.
Para desbloquear inserte un pequeño desarmador para liberar la pestaña de bloqueo.

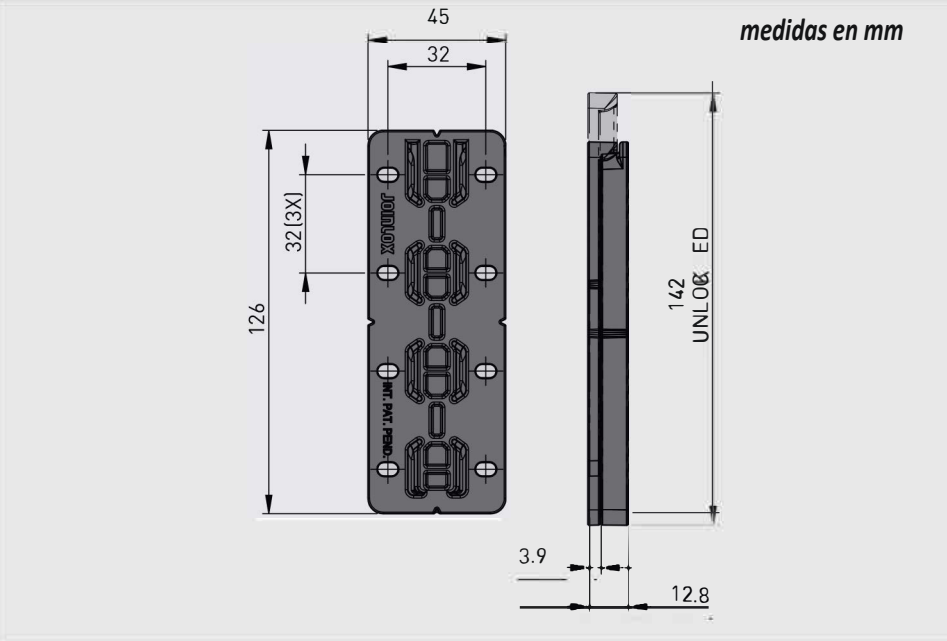
Especificaciones

Material: Nylon reforzado de alta resistencia
Color: Negro
Fijación: 8G Tornillo (8x) o pegamento
Comprobar suficiente incrustación de los tornillos a la superficie.
Probado en tablero aglomerado, fijación mediante tornillos

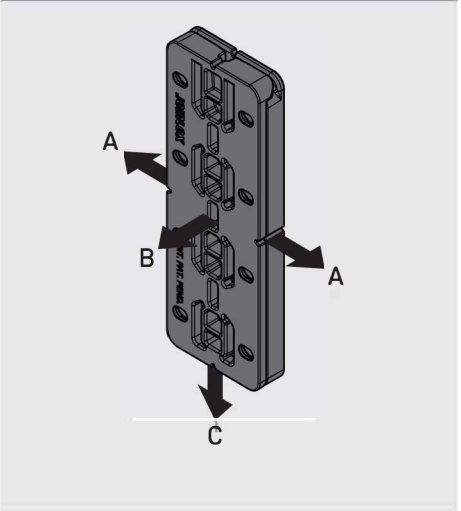
Dirección	Capacidad de carga
A	200 kg
B	106 kg
C	200 kg

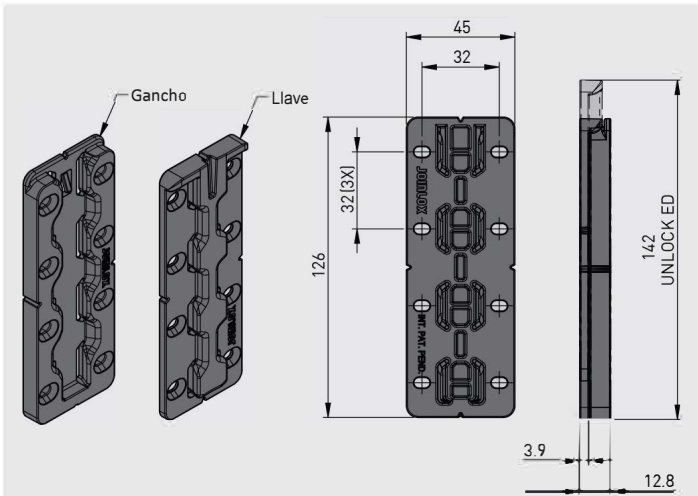
- Ver ficha técnica de montaje para medidas completas
- Ver guía de instalación

Dimensiones



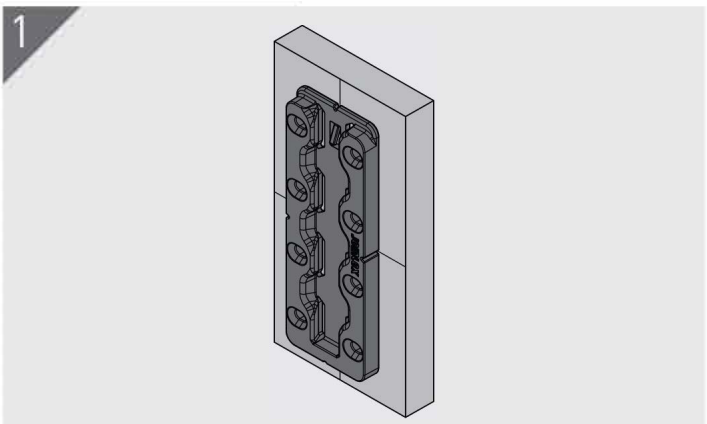
Capacidad de carga





Material	Nylon reforzado de alta resistencia
Color	Negro
Fijación	8G tornillos (8x) o pegamento

Montaje sobre superficie

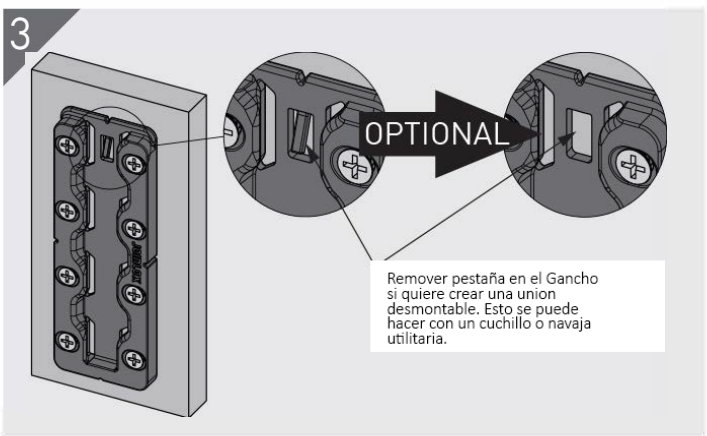


Marca las líneas centrales, vertical y horizontal en ambas superficies. Montaje sobre superficie no requiere ninguna preparación. Alinea las marcas en cada componente (Gancho, mostrado en imagen) con las líneas centrales. Se puede usar la Plantilla de marcación



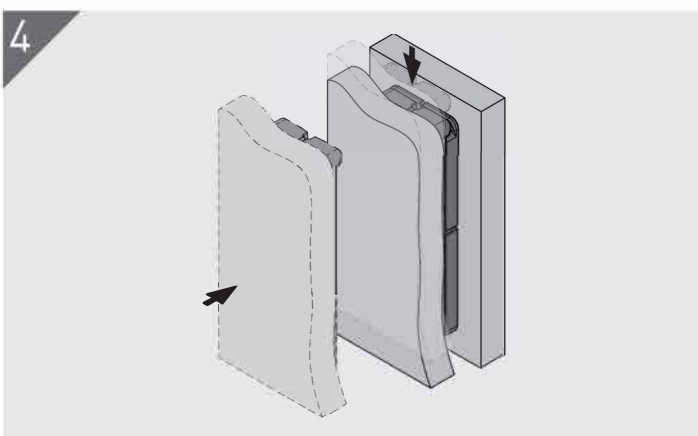
Striplox Liquidlox también se puede usar para instalar el Pro 55.

Mantén el componente en su lugar y fija a la superficie con tornillos 8 x 8G. Repite con el componente correspondiente. Comprobar suficiente incrustación de los tornillos en la superficie.



Remover pestaña en el Gancho si quiere crear una union desmontable. Esto se puede hacer con un cuchillo o navaja utilitaria.

Previo al montaje, decidir si la instalación será permanente o desmontable.



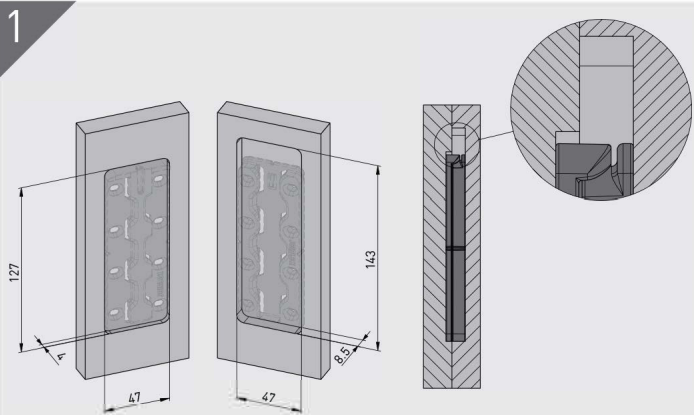
Montar el conector recordando que solo necesita delizarse un paso para una completa interacción.



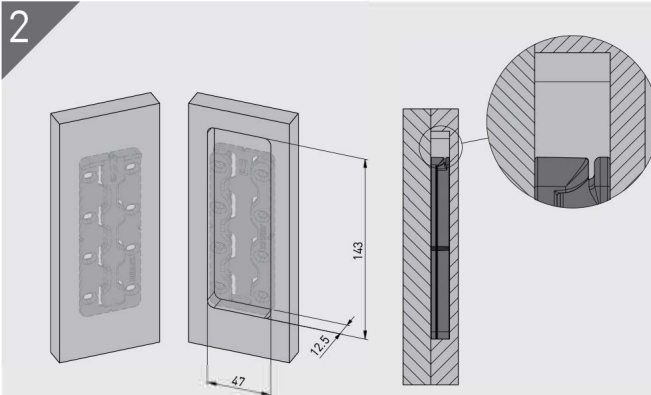
Ver segunda página para opciones de montaje **remetidas** y con **rebaje**.

Al montarse, las superficies estarán separadas por el espesor del Pro 55.

Montaje con rebaje

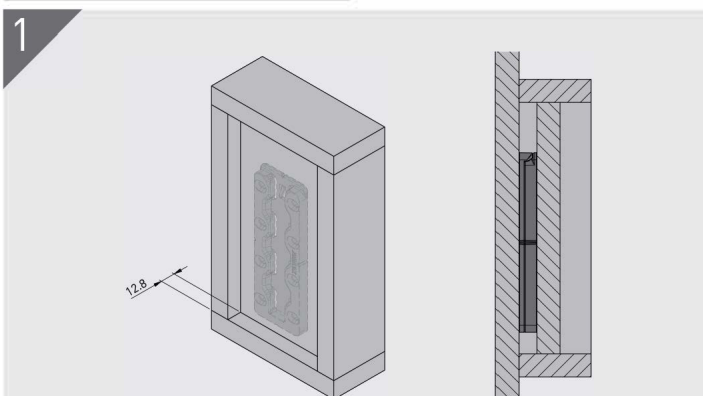


Rebaje parcial - cada cara de la superficies de montaje se rebaja como se muestra. Comprobar suficiente incrustación de los tornillos en la superficie.



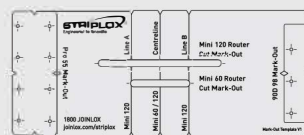
Rebaje completo - 1 de las caras de la superficie de montaje esta rebajada en su totalidad, como se muestra. Comprobar suficiente incrustación de los tornillos en la superficie.

Montaje en trasera remetida



Remeter el lado de montaje de el Gancho (mostrado en imagen) o la Llave 12.8mm resulta en una conexión oculta sin la necesidad de hacer rebajes.

Ayudas de montaje

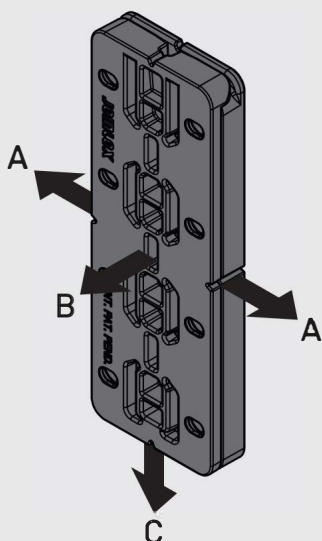


Striplox plantilla de marcación Desarrollada para ayudar en la instalación de los Striplox Pro 55, 90D 98, Mini 60 and 120.



Striplox Liquidlox Adhesivo instantáneo con 15 segundos de curado Liquidlox ofrece una fuerte y confiable conexión entre productos Striplox y superficies.

Capacidad de carga



Dirección	Capacidad de carga
A	200 kg
B	106 kg
C	200 kg

- Probado en tablero aglomerado y fijación con tornillos
- Comprobar suficiente incrustación de tornillos en superficie

Striplox Pro 55

Sistemas de rápido montaje

Ficha técnica de montaje

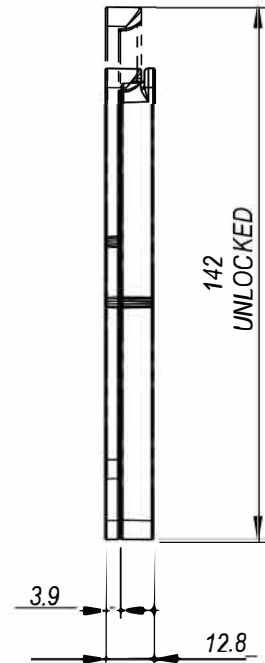
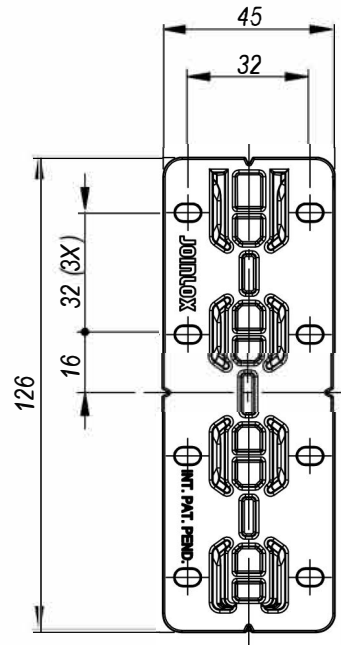
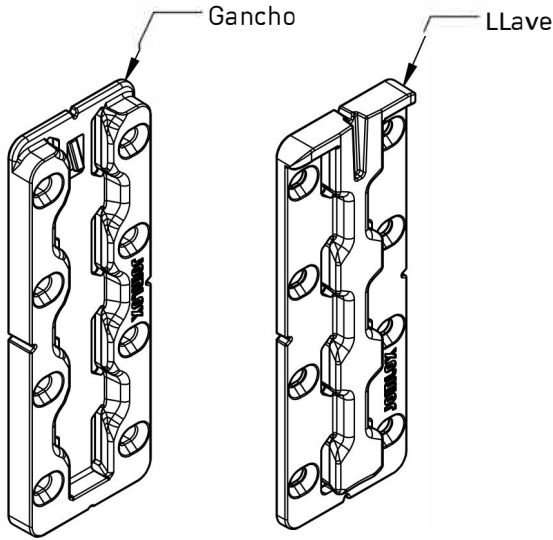


CYMISA



Todas las medidas en mm

Medidas generales



Material	Nylon reforzado de alta resistencia
Color	Negro
Fijación	8g Tornillos o pegamento

Comprobar suficiente incrustación de tornillos en superficie.

Medidas de montaje

Llave para ser empotrada 4mm profundidad

Gancho para empotrado 9 mm profundidad

