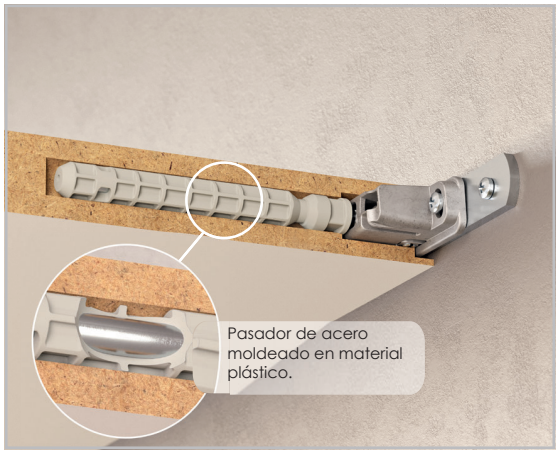


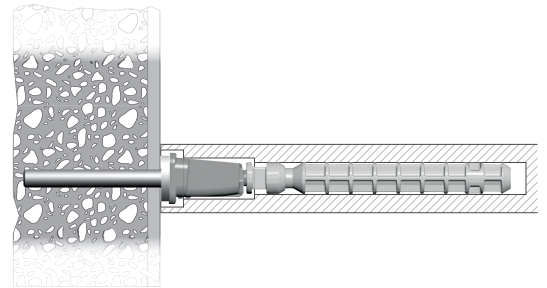
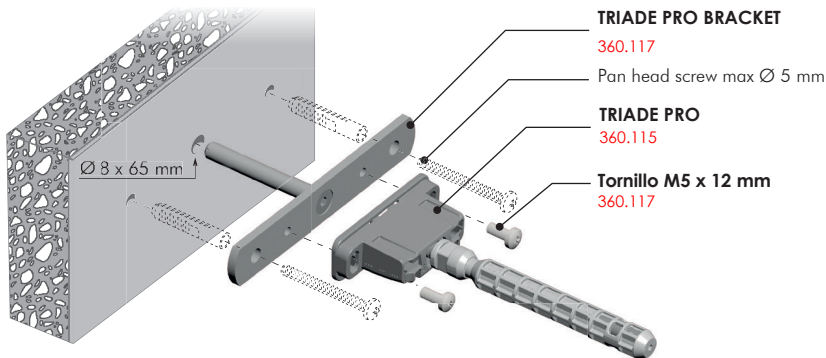
TRIADE PRO AND BRACKET



Pasador de acero moldeado en material plástico.

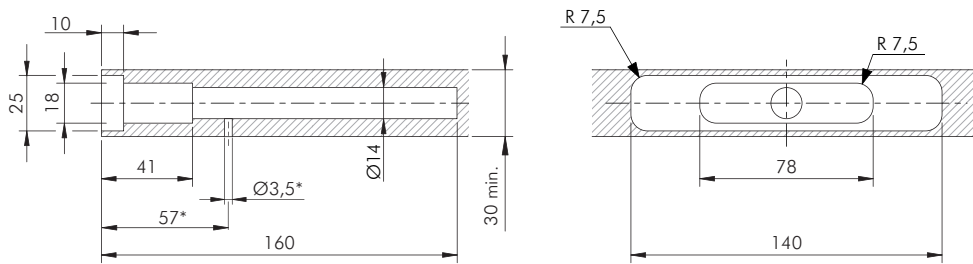


BLOQUEO DE SEGURIDAD OPCIONAL



El soporte mural garantiza una fijación más estable a la pared.

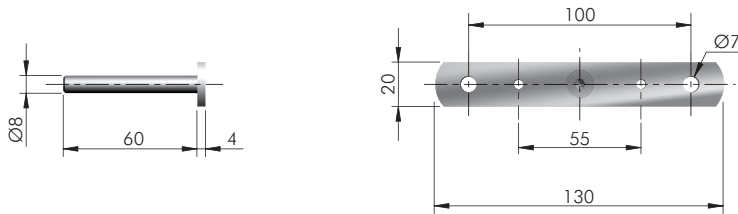
Es responsabilidad del cliente: asegurarse de que la pared es de una calidad adecuada para mantener la fijación del estante en su lugar y utilizar los herrajes adecuados según la construcción de la pared.



360.116

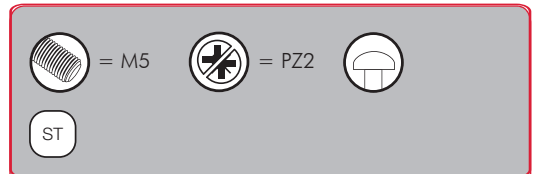


* Perforación opcional para bloqueo de seguridad con tornillo prisionero M4 colocado debajo alineado con la cavidad.

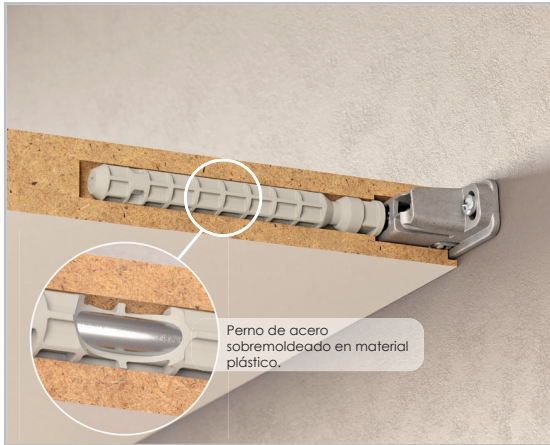


TRONILLO PARA FIJACIÓN

360.117



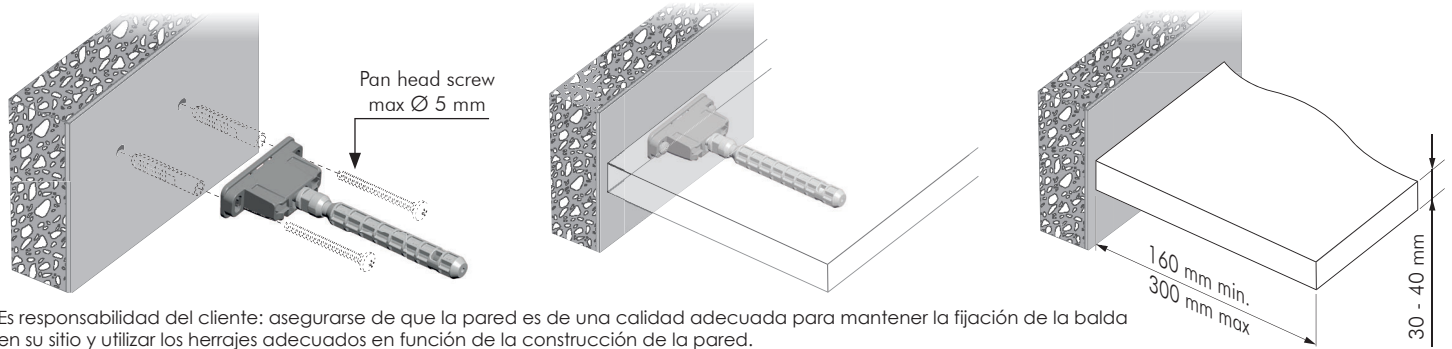
TRIADE PRO



30-40 mm

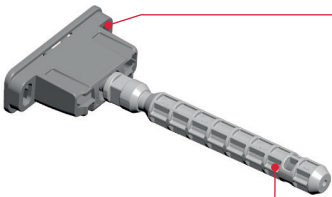
30 kg per pair for shelf 300 mm deep

SPECIFICATION

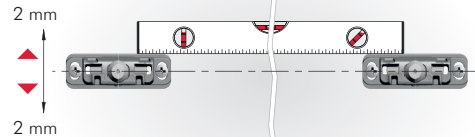
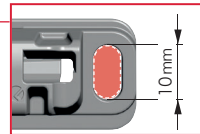


Es responsabilidad del cliente: asegurarse de que la pared es de una calidad adecuada para mantener la fijación de la balda en su sitio y utilizar los herrajes adecuados en función de la construcción de la pared.

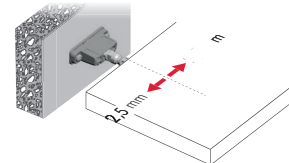
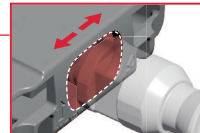
AJUSTE



ALINEACIÓN DEL SOPORTE



LAJUSTE LATERAL



LAJUSTE DE INCLINACIÓN

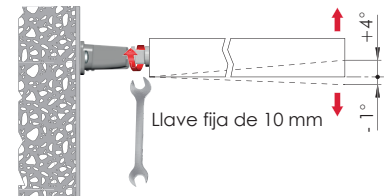
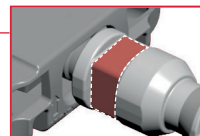
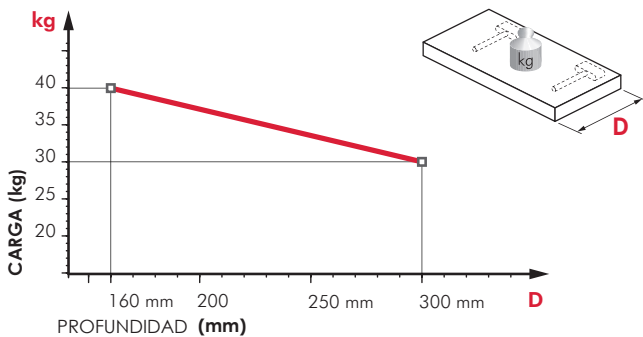
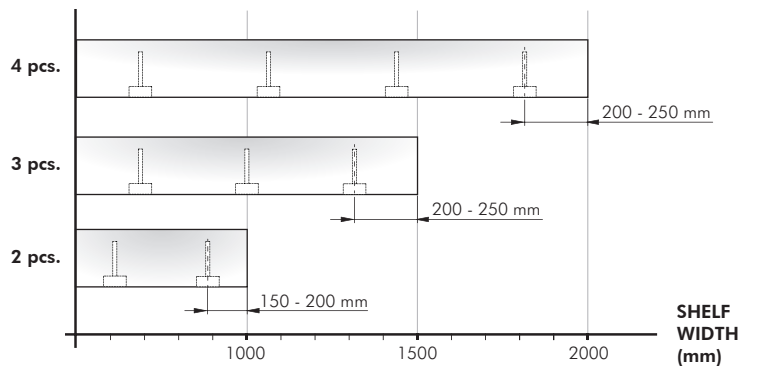


TABLA DE CAPACIDAD DE CARGA

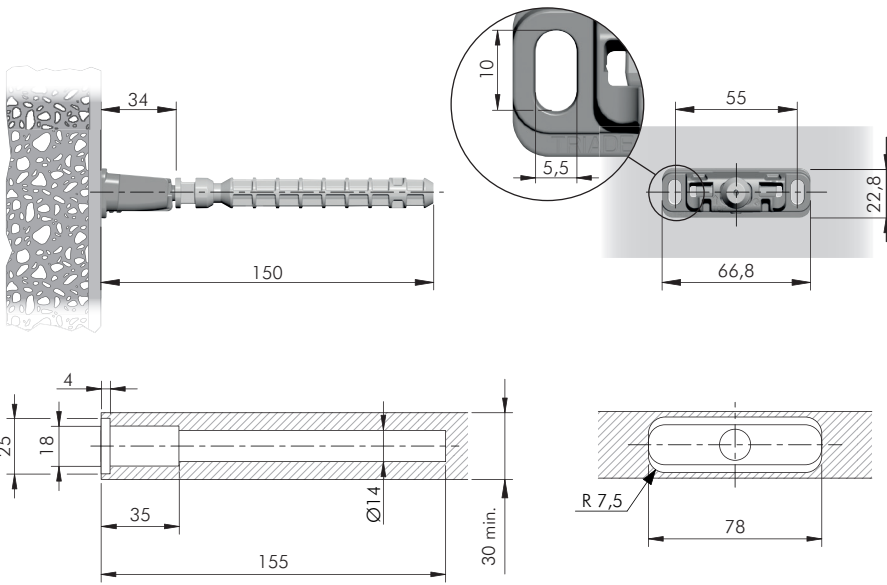
(Las cifras se refieren a 2 soportes de entrepaño)



NÚMERO RECOMENDADO DE TRIADE PRO POR ESTANTE



360.115



 = PZ2  = open ended wrench 10 mm

ZA ST EP