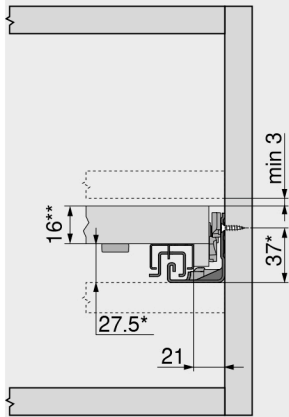


Sistema de bloqueo del entrepaño

Planificación

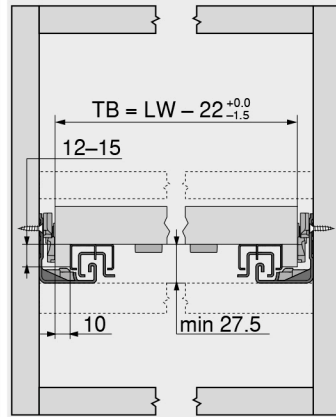
TANDEM – 560H

Espacio ocupado en el cuerpo



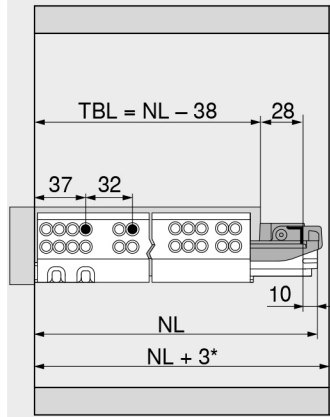
- \* +3 mm con estabilizador lateral o +1 mm con TIP-ON
- \*\* Al menos 25 mm para la instalación de la cavidad

Entrepaño



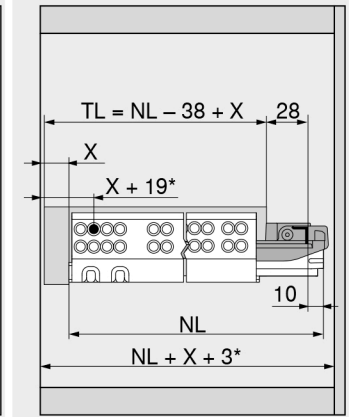
- TB Ancho de entrepaño
- LW Ancho interior cuerpo de mueble

Entrepaño



- TBL Profundidad de la balda sin el frente
- NL Largo nominal
- \* Adicionalmente +12 mm con estabilizadores laterales

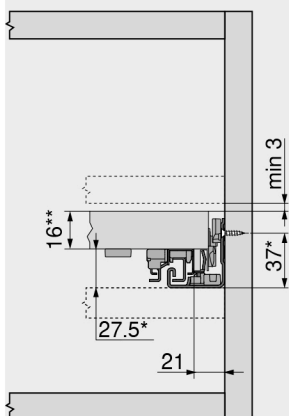
Entrepaño de montaje interior



- TL Largo de la repisa
- NL Largo nominal
- X Grosor de la saliente de entrepaño
- \* Adicionalmente +2 mm con POSISTOP o +4 mm con TIP-ON

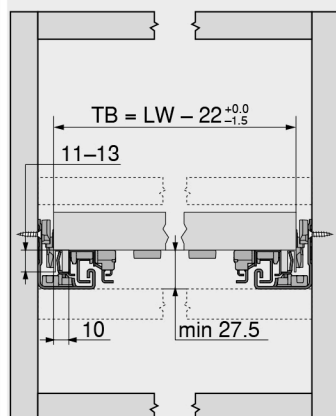
TANDEM – 561H

Espacio ocupado en el cuerpo



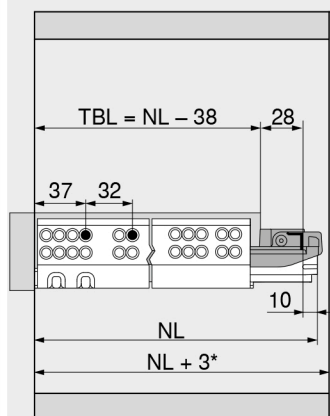
- \* +3 mm con estabilizador lateral o +1 mm con TIP-ON
- \*\* Al menos 25 mm para la instalación de la cavidad

Entrepaño



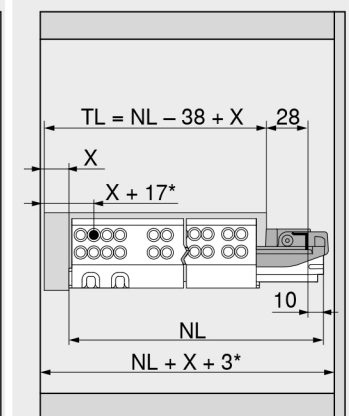
- TB Ancho de entrepaño
- LW Ancho interior cuerpo de mueble

Entrepaño



- TBL Profundidad de la balda sin el frente
- NL Largo nominal
- \* Adicionalmente +12 mm con estabilizadores laterales

Entrepaño de montaje interior



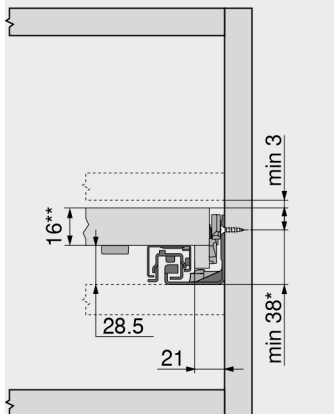
- TL Largo de la repisa
- NL Largo nominal
- X Grosor de la saliente de entrepaño
- \* Adicionalmente +4 mm con TIP-ON

**Sistema de bloqueo del entrepaño**

**Planificación**

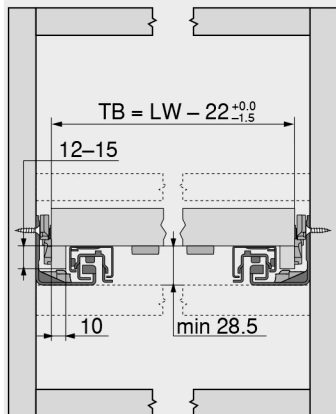
MOVENTO con TIP-ON – 760H | 766H

Espacio ocupado en el cuerpo



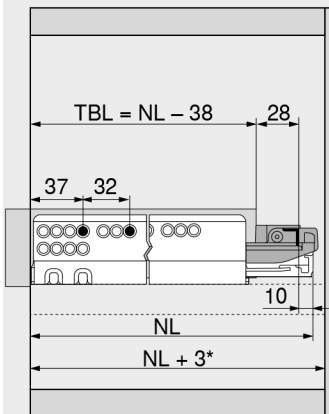
\* +1 mm si las guías se instalan antes de montar el cuerpo  
 \*\* Al menos 25 mm para la instalación de la cavidad

Entrepaño



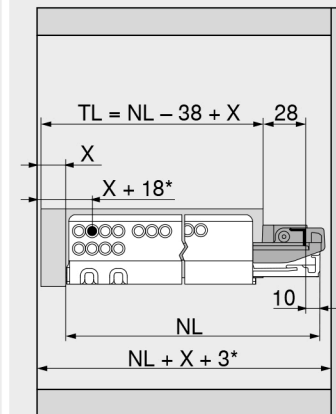
TB Ancho de entrepaño  
 LW Ancho interior cuerpo de mueble  
 Ajuste limitado del lado

Entrepaño



TBL Profundidad de la balda sin el frente  
 NL Largo nominal  
 \* Adicionalmente +12 mm con estabilizadores laterales

Entrepaño de montaje interior



TL Largo de la repisa  
 NL Largo nominal  
 X Grosor de la saliente de entrepaño  
 \* Adicionalmente, +3 mm con ajuste de profundidad o +4 mm con TIP-ON