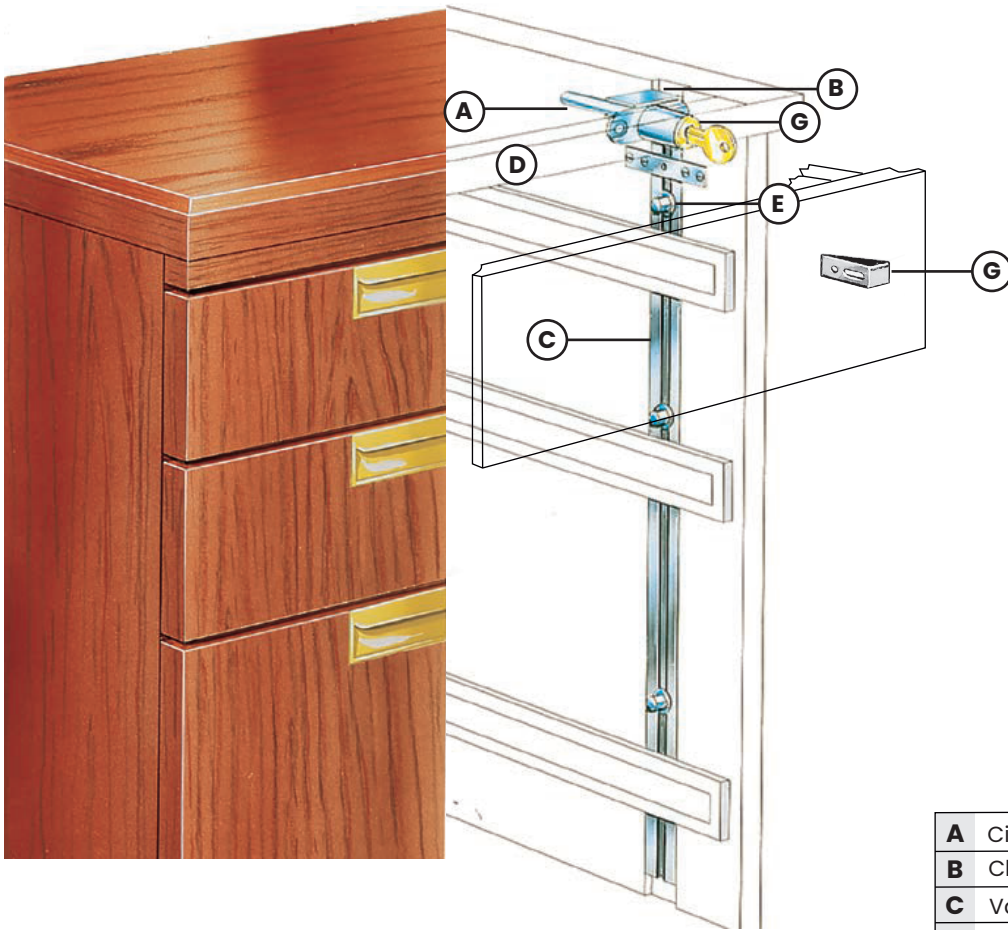
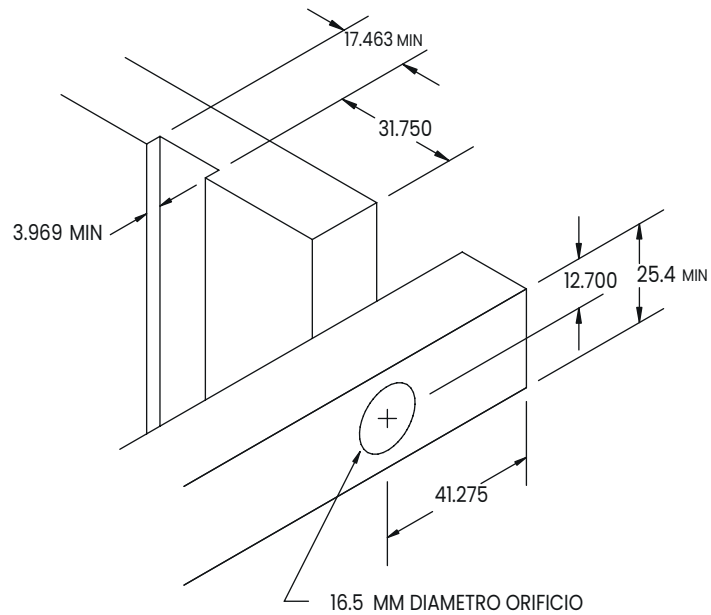


DIAGRAMA DE INSTALACIÓN SISTEMA 100

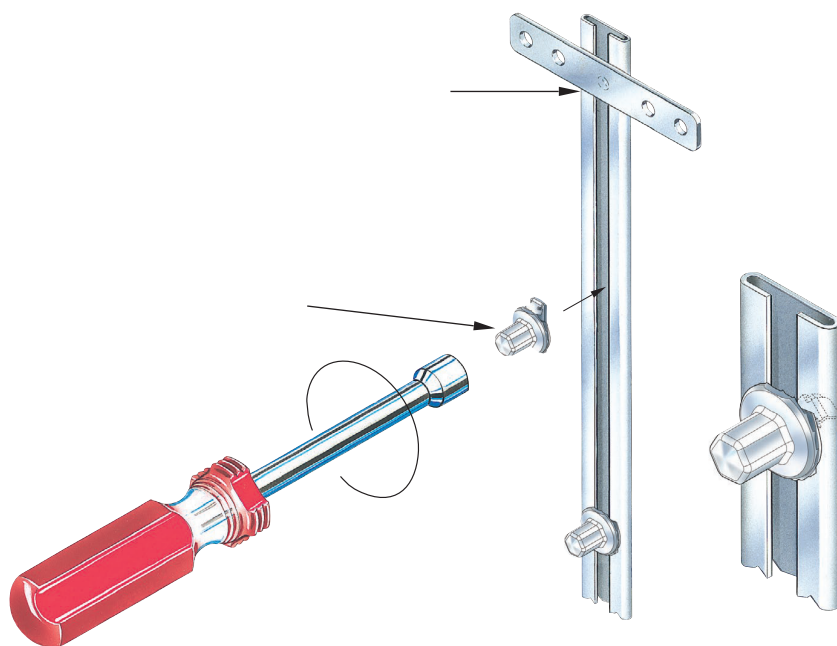


A	Cilindro
B	Clip de barra
C	Varilla de soporte
D	Retén de barra
E	Sujetador ajustable
F	Tope de plástico
G	Cerradura

INSTALACIÓN VARILLA DE SOPORTE Y CERRADURA



INSTALACIÓN SUJETADOR AJUSTABLE Y RETÉN DE BARRA EN VARILLA DE SOPORTE



INSTALACIÓN Y MECANISMO DE TOPE DE PLÁSTICO

