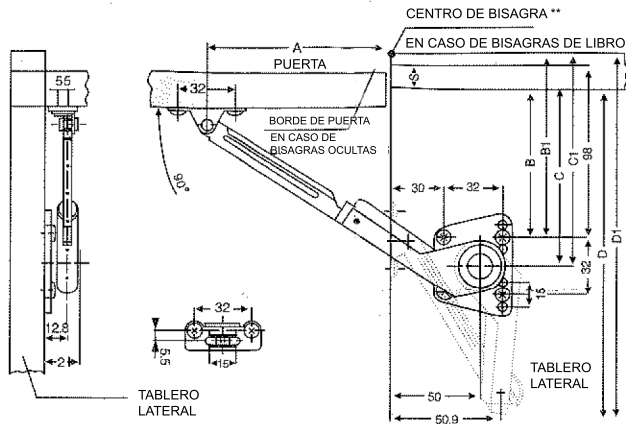


Instrucciones de instalación

SD0001

Lugar de montaje (apertura de 80°, 90° o 100°)



*: Los dibujos de arriba y de la derecha muestran para B0101 A/B (montaje en el lado izquierdo) y JWB1-10R viene simétricamente.

Lugar de montaje (apertura de 80°, 90° o 100°)

Los dibujos de arriba y de la derecha muestran para B0101 A/B (montaje en el lado izquierdo) y JWB1-10R viene simétricamente.
Dependiendo del tipo de bisagras utilizadas, la posición de la placa de montaje y de la placa de fijación del brazo debe fijarse como se indica a continuación. La distancia para A, B (B1), C(C1) se mide desde el "borde de la puerta" y la "parte inferior del tablero superior" en caso de que se utilicen bisagras ocultas europeas, y desde el "centro de la bisagra**" y la "parte superior del tablero superior" en caso de que se utilicen bisagras de plano o a tope.

Para ángulo de 90° abierto

	A	B	C	D	B1	C1	D1
Bisagra oculta	99	98-S	114-S	200.5-S	—	—	—
Bisagra a presión o bisagra de libro	93	—	—	—	92	108	194.5

S = Espesor del techo.

Cuando se desee una apertura de 80° o 100°, desplace la placa de montaje y la placa de fijación del brazo deslizándolas en las ranuras ovaladas (7,5 mm) como se indica en los dibujos siguientes.

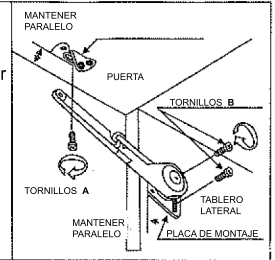
ÁNGULO DE APERTURA	80°		90°		100°	
	ABAJO	CENTRO	ARRIBA	ABAJO	CENTRO	ARRIBA
POSICIONES DE LAS PLACAS	PLACA DE MONTAJE	PLACA DE FIJACIÓN DEL BRAZO	PLACA DE MONTAJE	PLACA DE FIJACIÓN DEL BRAZO	PLACA DE MONTAJE	PLACA DE FIJACIÓN DEL BRAZO
PARA CENTRO DE BISAGRA ARRIBA ↓ ABAJO						

Procedimiento de instalación y ajuste de la velocidad

PASO 1

Monte la placa de fijación del brazo en la parte posterior de la puerta en la posición correcta con el tornillo A.

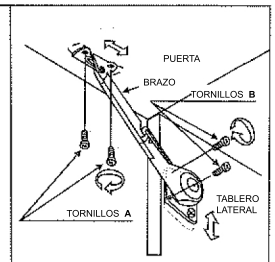
Coloque la placa de montaje en el lateral introduciendo los tornillos B en las ranuras y fíjelos temporalmente. El lado ovalado ranurado debe colocarse hacia la parte trasera del mueble.



PASO 2

Decidiendo el ángulo de apertura de la puerta, afloje los tornillos en las ranuras, y ajuste la posición de las placas como se muestra en el dibujo anterior en cada caso de ángulo de apertura.

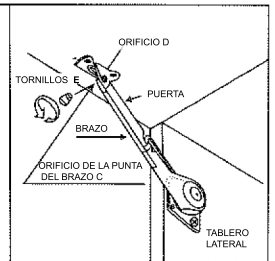
A continuación, fíjelas con los tornillos A y B en los orificios redondos de ambas placas.



PASO 3

Una vez completado el PASO 2, gire el cuerpo de forma que el orificio de la punta del brazo C coincida con la posición del orificio D de la placa de fijación del brazo.

A continuación, fije el brazo y la placa de fijación del brazo con el tornillo E.



AJUSTE DE VELOCIDAD

Una vez finalizada la instalación, compruebe que la puerta se abre y se cierra correctamente. Para ajustar la velocidad de cierre de la puerta, gire el tornillo de ajuste de velocidad. En caso de que se utilicen 2 unidades (izquierda y derecha), los tornillos de ajuste de la velocidad deben girarse uniformemente.

*No intente girar los tornillos de ajuste de velocidad más allá de su límite.

