

SERVO-DRIVE uno para soluciones de cubos de basura estándar



- Sistema eléctrico de apertura asistida en conexión con **BLUMOTION** – para un cierre suave y silencioso
- Apropiado para aplicaciones individuales
- Para soluciones de cubos de basura estándar
- Posible instalar en cualquier momento
- Sin conexión fija con el equipo de accionamiento
- Los módulos extraíbles se instalan sin modificaciones
- Montaje simple y rápido de las piezas premontadas



Webcode – ingresar en el configurador de productos o hacer clic

DQE7FY

Juego SERVO-DRIVE uno

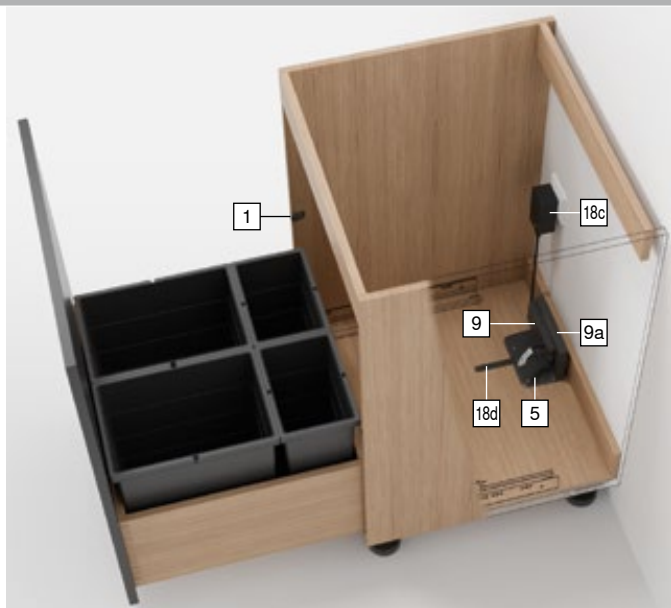


Información de pedido

18 Juego SERVO-DRIVE uno ¹					
Color					TGR
Adaptador ²	Mercedo ³	Paquete de idiomas ⁴	Idioma ⁵	Ref.	
E	Europa	A	DE EN FR IT NL	Z10UB00EA	
		B	DA EN FI NO SV	Z10UB00EB	
		C	EL EN HR SL SR TR	Z10UB00EC	
		D	EN ES FR IT PT	Z10UB00ED	
		E	CS HU PL SK	Z10UB00EE	
		F	BG ET LT LV RO RU UK	Z10UB00EF	
B	GB	A	DE EN FR IT NL	Z10UB00BA	
		I	EN	Z10UB00BI	
K	AU	I	EN	Z10UB00KI	
N	CN	H	EN ZH KO	Z10UB00NH	
U	US CA	G	EN ES FR	Z10UB00UG	
		J	JA	Z10UB00UJ	

Consta de:

- 1 2 x Distanciator de amortiguación de Blum
 - 5 1 x Soporte de fijación, individual
 - 9 1 x Equipo de accionamiento
 - 9a 1 x Protección contra goteo
 - 18a 1 x Protección de transporte
 - 18c 1 x Fuente de alimentación enchufable **SERVO-DRIVE**
Incl. instrucciones de uso y montaje
 - 18d 1 x Ayuda de montaje
 - 7 x Tornillos para soporte de fijación y distanciator de amortiguación de Blum
- ¹ Juego premontado
Otras combinaciones a petición
- ² Para obtener una lista detallada de mercados consulte la información del apartado
- ³ Nomenclaturas de mercados conforme a la normativa ISO 3166
- ⁴ Paquete de idiomas – manual de usuario
- ⁵ Nomenclaturas de idiomas conforme a la normativa ISO 639
- TGR Gris oscuro



SERVO-DRIVE uno para soluciones de cubos de basura estándar



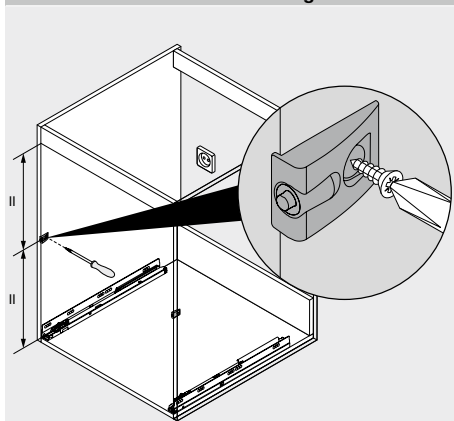
Webcode – ingresar en el configurador de productos o hacer clic

DQE61A

Planificación

Cuerpo	Posición – equipo de accionamiento	Cotas de taladrado – fondo																																								
	<table border="1"> <thead> <tr> <th rowspan="2">Sistemas box</th> <th colspan="2">Ancho interior cuerpo de mueble LW (mm) ≥ 387</th> </tr> <tr> <th>A mín. (mm)</th> <th>A máx. (mm)</th> </tr> </thead> <tbody> <tr> <td>LEGRABOX</td> <td>45</td> <td>47</td> </tr> <tr> <td>MERIVOBX</td> <td>28</td> <td>45</td> </tr> <tr> <td>TANDEMBOX</td> <td>28</td> <td>43</td> </tr> </tbody> </table> <p>A Distancia desde el canto inferior del soporte de fijación hasta el canto inferior del equipo de accionamiento</p>	Sistemas box	Ancho interior cuerpo de mueble LW (mm) ≥ 387		A mín. (mm)	A máx. (mm)	LEGRABOX	45	47	MERIVOBX	28	45	TANDEMBOX	28	43	<table border="1"> <thead> <tr> <th rowspan="2">Trasera</th> <th rowspan="2">Sistemas box</th> <th colspan="3">Ancho interior cuerpo de mueble LW (mm) ≥ 387</th> </tr> <tr> <th>X (mm)</th> <th>Y (mm)</th> <th>Z (mm)</th> </tr> </thead> <tbody> <tr> <td rowspan="2">Trasera de madera</td> <td>LEGRABOX MERIVOBX TANDEMBOX</td> <td>NL – 45</td> <td>NL + 35</td> <td>LW / 2</td> </tr> <tr> <td>MERIVOBX – guía de cuerpo de mueble con sobreextracción</td> <td>NL – 95</td> <td>NL + 3</td> <td>LW / 2</td> </tr> <tr> <td rowspan="2">Trasera de acero</td> <td>LEGRABOX MERIVOBX TANDEMBOX</td> <td>NL – 62</td> <td>NL + 18</td> <td>LW / 2</td> </tr> <tr> <td>MERIVOBX – guía de cuerpo de mueble con sobreextracción</td> <td>NL – 112</td> <td>NL + 3</td> <td>LW / 2</td> </tr> </tbody> </table> <p>NL Largo nominal X Posición de taladrado Y Requerimiento mínimo de espacio Z Medida de acoplamiento</p>	Trasera	Sistemas box	Ancho interior cuerpo de mueble LW (mm) ≥ 387			X (mm)	Y (mm)	Z (mm)	Trasera de madera	LEGRABOX MERIVOBX TANDEMBOX	NL – 45	NL + 35	LW / 2	MERIVOBX – guía de cuerpo de mueble con sobreextracción	NL – 95	NL + 3	LW / 2	Trasera de acero	LEGRABOX MERIVOBX TANDEMBOX	NL – 62	NL + 18	LW / 2	MERIVOBX – guía de cuerpo de mueble con sobreextracción	NL – 112	NL + 3	LW / 2
Sistemas box	Ancho interior cuerpo de mueble LW (mm) ≥ 387																																									
	A mín. (mm)	A máx. (mm)																																								
LEGRABOX	45	47																																								
MERIVOBX	28	45																																								
TANDEMBOX	28	43																																								
Trasera	Sistemas box	Ancho interior cuerpo de mueble LW (mm) ≥ 387																																								
		X (mm)	Y (mm)	Z (mm)																																						
Trasera de madera	LEGRABOX MERIVOBX TANDEMBOX	NL – 45	NL + 35	LW / 2																																						
	MERIVOBX – guía de cuerpo de mueble con sobreextracción	NL – 95	NL + 3	LW / 2																																						
Trasera de acero	LEGRABOX MERIVOBX TANDEMBOX	NL – 62	NL + 18	LW / 2																																						
	MERIVOBX – guía de cuerpo de mueble con sobreextracción	NL – 112	NL + 3	LW / 2																																						

Posición – distanciador de amortiguación de Blum



El distanciador de amortiguación garantiza un recorrido de activación necesario de 2 mm

Indicaciones en la página

Visión general	363
LEGRABOX	196
MERIVOBX	250
TANDEMBOX antaro	290
TANDEMBOX plus	394
SERVO-DRIVE uno – lista de mercados	732

Servicios de Blum	602
Directiva sobre maquinaria	711
Para más información técnica	708

Montaje, desmontaje y ajuste

Short-URL
www.blum.com/a380



SERVO-DRIVE uno para soluciones de cubos de basura estándar



Webcode – ingresar en el configurador de productos o hacer clic

DQE61A



- Sistema eléctrico de apertura asistida en conexión con **BLUMOTION** – para un cierre suave y silencioso
- Apropiado para aplicaciones individuales
- Para soluciones de cubos de basura estándar
- Posible instalar en cualquier momento
- Sin conexión fija con el equipo de accionamiento
- Los módulos extraíbles se instalan sin modificaciones
- Montaje simple y rápido de las piezas premontadas

Juego SERVO-DRIVE uno

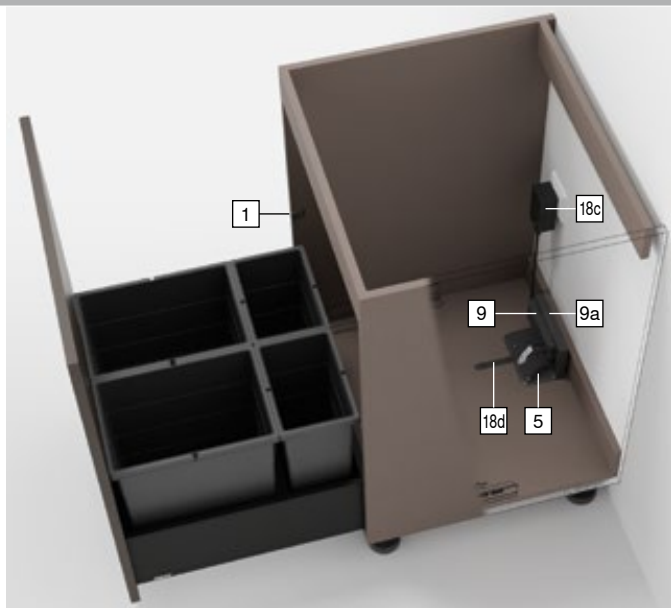


Información de pedido

18 Juego SERVO-DRIVE uno ¹					
Color					TGR
Adaptador ²	Mer-cado ³	Paquete de idiomas ⁴	Idioma ⁵	Ref.	
E	Europa	A	DE EN FR IT NL	Z10UB00EA	
		B	DA EN FI NO SV	Z10UB00EB	
		C	EL EN HR SL SR TR	Z10UB00EC	
		D	EN ES FR IT PT	Z10UB00ED	
		E	CS HU PL SK	Z10UB00EE	
		F	BG ET LT LV RO RU UK	Z10UB00EF	
B	GB	A	DE EN FR IT NL	Z10UB00BA	
		I	EN	Z10UB00BI	
K	AU	I	EN	Z10UB00KI	
N	CN	H	EN ZH KO	Z10UB00NH	
U	US CA	G	EN ES FR	Z10UB00UG	
		J	JA	Z10UB00UJ	

Consta de:

1	2 x	Distanciadore de amortiguación de Blum
5	1 x	Soporte de fijación, individual
9	1 x	Equipo de accionamiento
9a	1 x	Protección contra goteo
18a	1 x	Protección de transporte
18c	1 x	Fuente de alimentación enchufable SERVO-DRIVE Incl. instrucciones de uso y montaje
18d	1 x	Ayuda de montaje
-	7 x	Tornillos para soporte de fijación y distanciadore de amortiguación de Blum
1	Juego premontado Otras combinaciones a petición	
2	Para obtener una lista detallada de mercados consulte la información del apartado	
3	Nomenclaturas de mercados conforme a la normativa ISO 3166	
4	Paquete de idiomas – manual de usuario	
5	Nomenclaturas de idiomas conforme a la normativa ISO 639	
TGR	Gris oscuro	



SERVO-DRIVE uno para soluciones de cubos de basura estándar

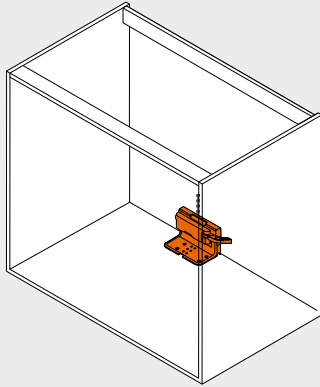


Webcode – ingresar en el configurador de productos o hacer clic

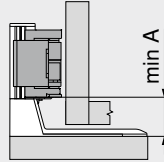
DQE7FY

Planificación

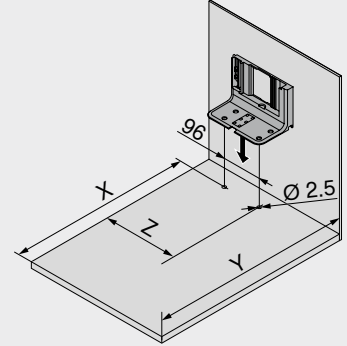
Cuerpo



Posición – equipo de accionamiento



Cotas de taladrado – fondo



Sistemas de guías Ancho interior cuerpo de mueble LW (mm)

	≥ 429
	A (mm)
MOVENTO	35
TANDEM	35

A Distancia desde el canto inferior del soporte de fijación hasta el canto inferior del equipo de accionamiento

Sistemas de guías Ancho interior cuerpo de mueble LW (mm)

	≥ 429		
	X (mm)	Y (mm)	Z (mm)
MOVENTO	NL – 48	NL + 30	LW / 2
TANDEM	NL – 48	NL + 30	LW / 2

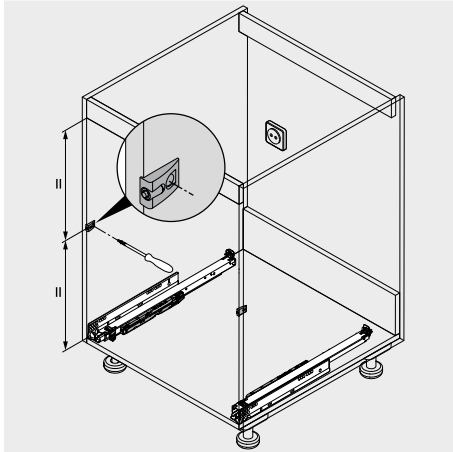
NL Largo nominal

X Posición de taladrado

Y Requerimiento mínimo de espacio

Z Medida de acoplamiento

Posición – distanciador de amortiguación de Blum



El distanciador de amortiguación garantiza un recorrido de activación necesario de 2 mm

Indicaciones en la página

Visión general	463
MOVENTO	410
TANDEM	430
SERVO-DRIVE uno – lista de mercados	732
Servicios de Blum	602
Directiva sobre maquinaria	711

Para más información técnica

708

Montaje, desmontaje y ajuste

Short-URL

www.blum.com/a450

