



**Exedra**

***SALICE***

## Exedra

**Sistema para puertas escamoteables con movimientos de retorno lateral y de salida amortiguados y asistidos.**

**Características puertas:**

Peso máximo por puerta simple: 30 kg (uniformemente distribuidos) o 40 kg por puerta con 5 bisagras y anchura máxima de 750 mm.

Espesor desde 18 mm a 30 mm.

Anchura desde 370 mm a 900 mm.

Altura desde 1575 mm a 2500 mm

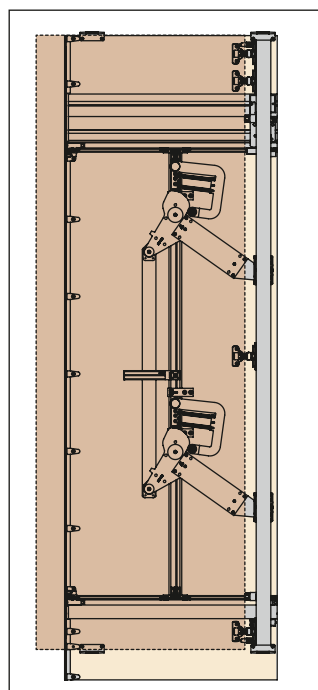
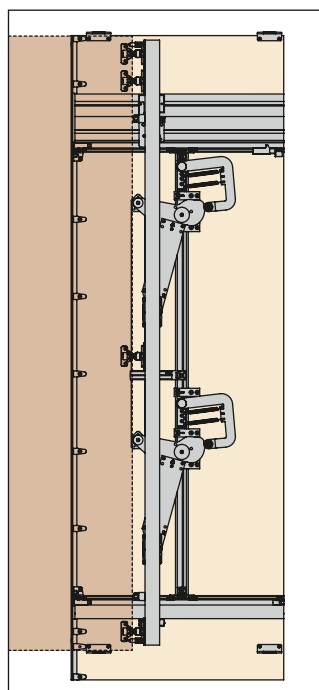
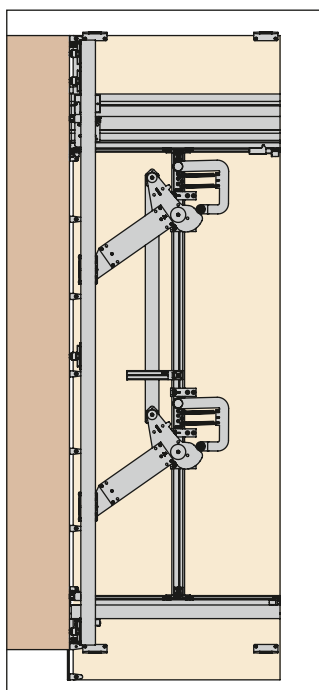
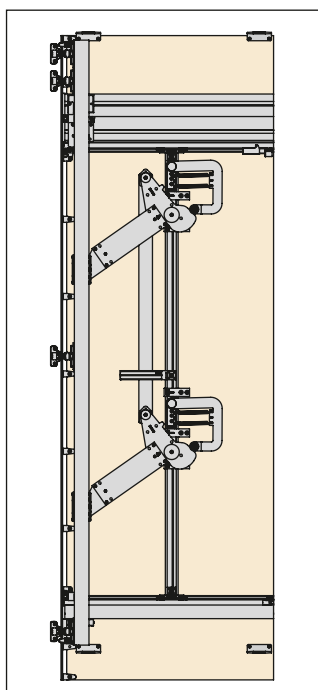
Alturas desde 1303 mm a 1574 mm y alturas desde 2501 mm a 2800 mm previa verificación de nuestro departamento técnico.

Regulación de la puerta:

- vertical +4/-1 mm
- horizontal  $\pm 2,0$  mm
- frontal  $\pm 4,0$  mm



Acciones del sistema en el retorno de la puerta.



**1** Movimiento de levas con inserción y extracción de la puerta asistida s.

**2** Amortiguación magnética lineal.

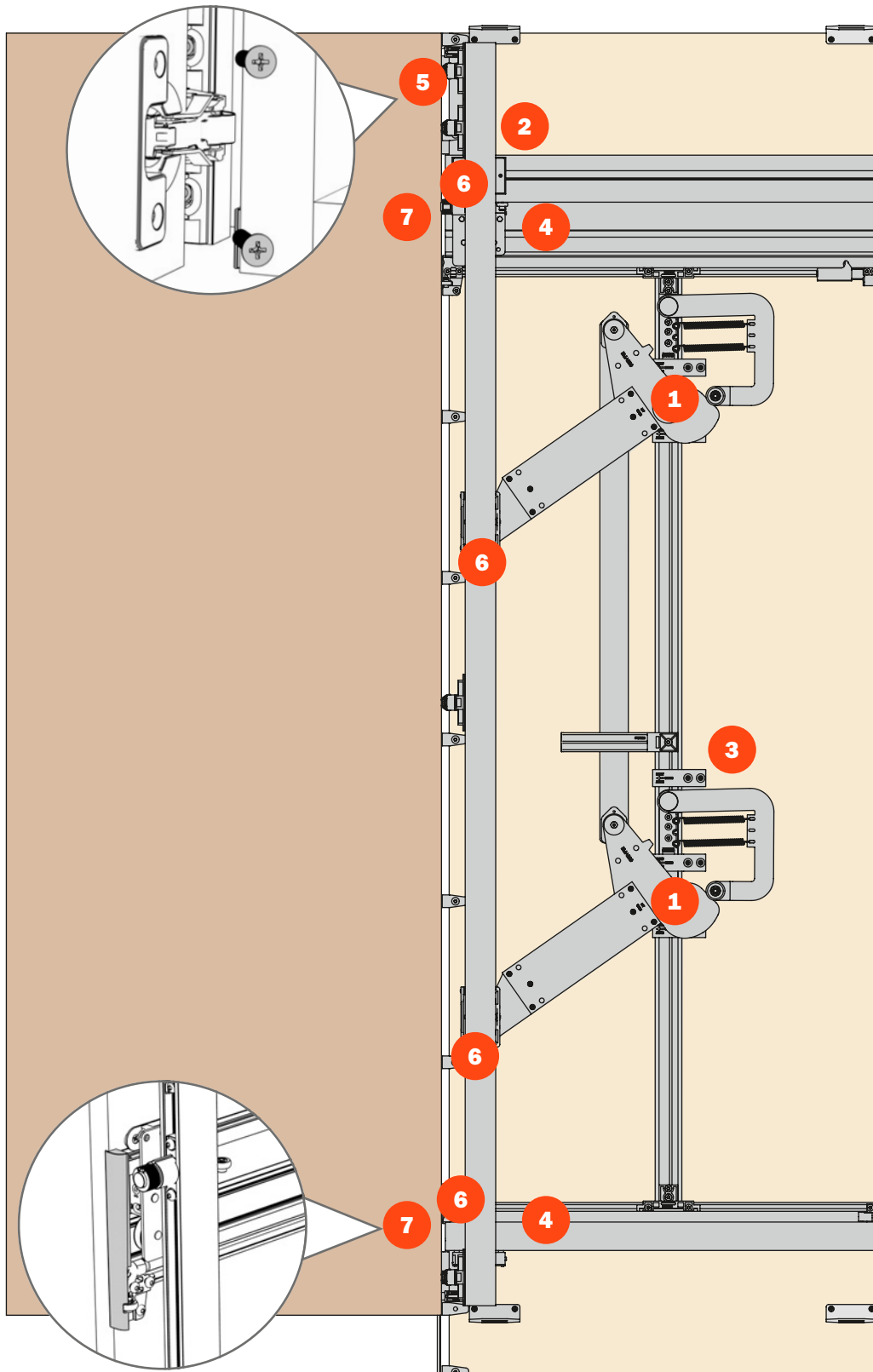
**3** Instalación con clips para facilitar la inserción y extracción del mecanismo.

**4** Deslizamiento sobre los rodamientos.

**5** Bisagras de inserción rápida.

**6** Regulaciones accesibles desde el frontal del mueble.

**7** Tapas cubre perfil (incluidas en las versiones estándar).



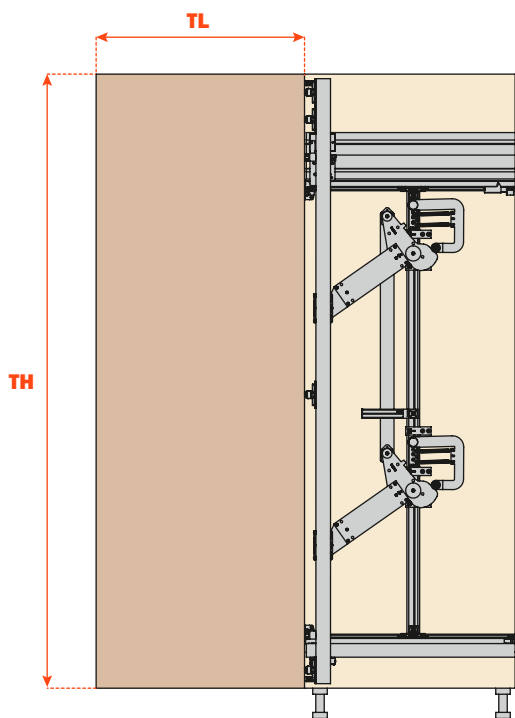
## Exedra - Cálculo del retorno de la puerta

### Abreviaturas

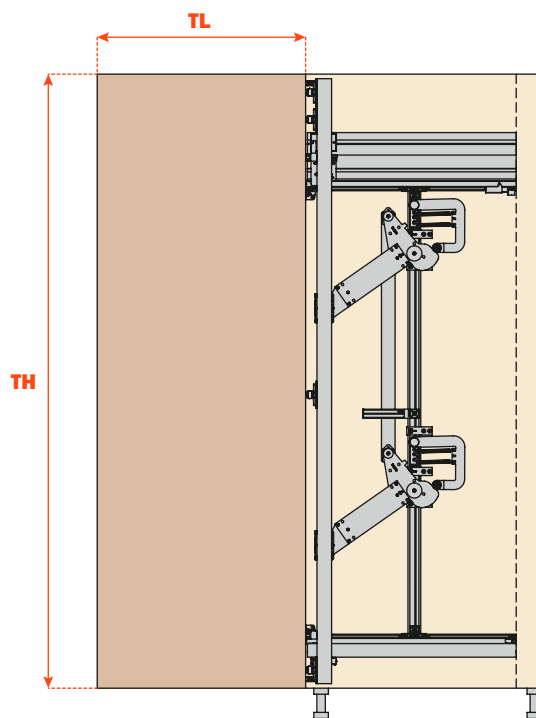
**LPS** Profundidad total mueble  
**LPU** Profundidad útil herraje  
**TL** Anchura puerta

**TH** Altura puerta  
**CP** Longitud del perfil  
**Y** Saliente puerta

**LPS < TL**

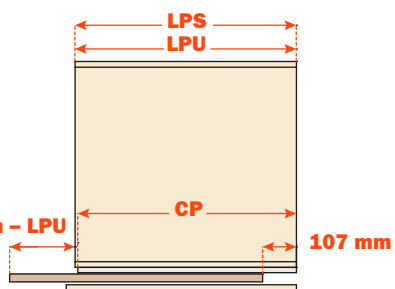


**LPS ≥ TL**



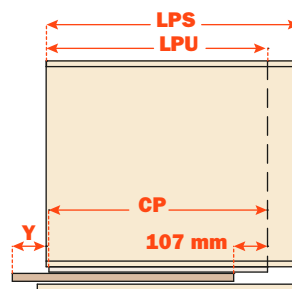
**LPU = LPS**

**Y = TL + 107 mm - LPU**

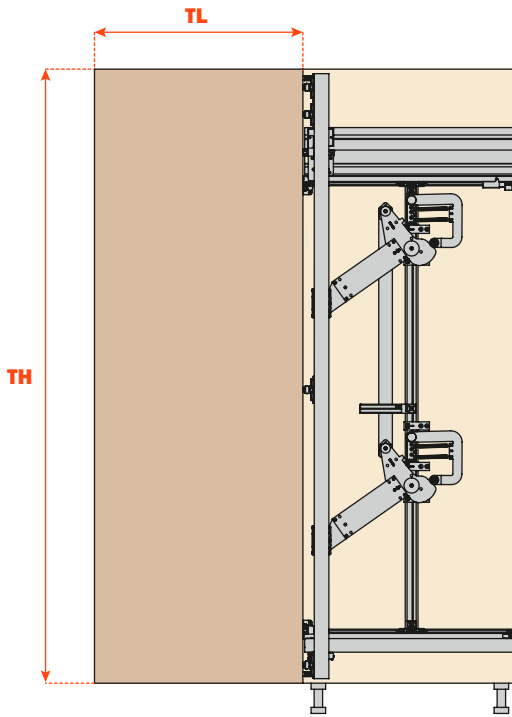


**LPU = TL**

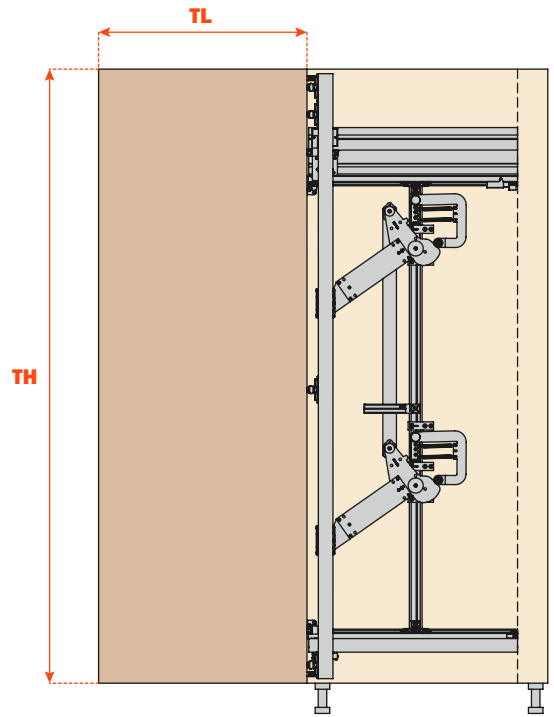
**Y = 107**



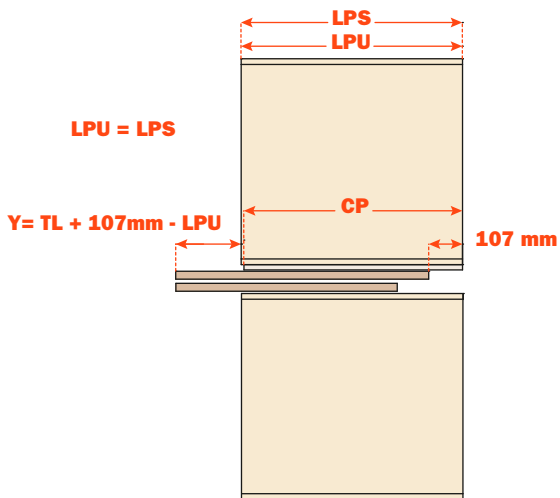
**LPS < TL**



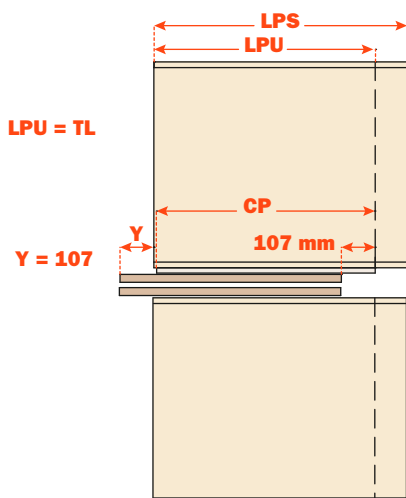
**LPS ≥ TL**

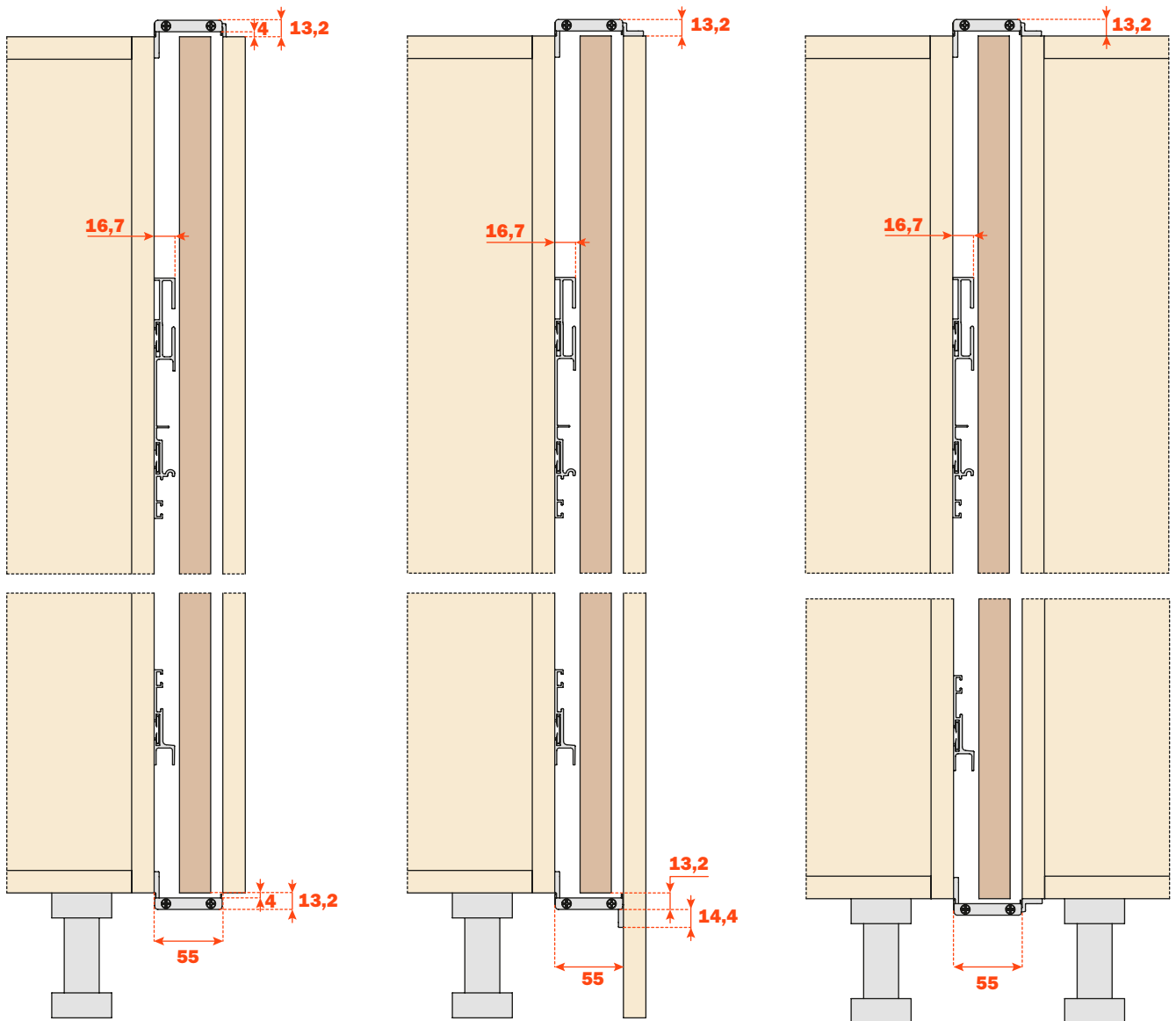


**LPU = LPS**

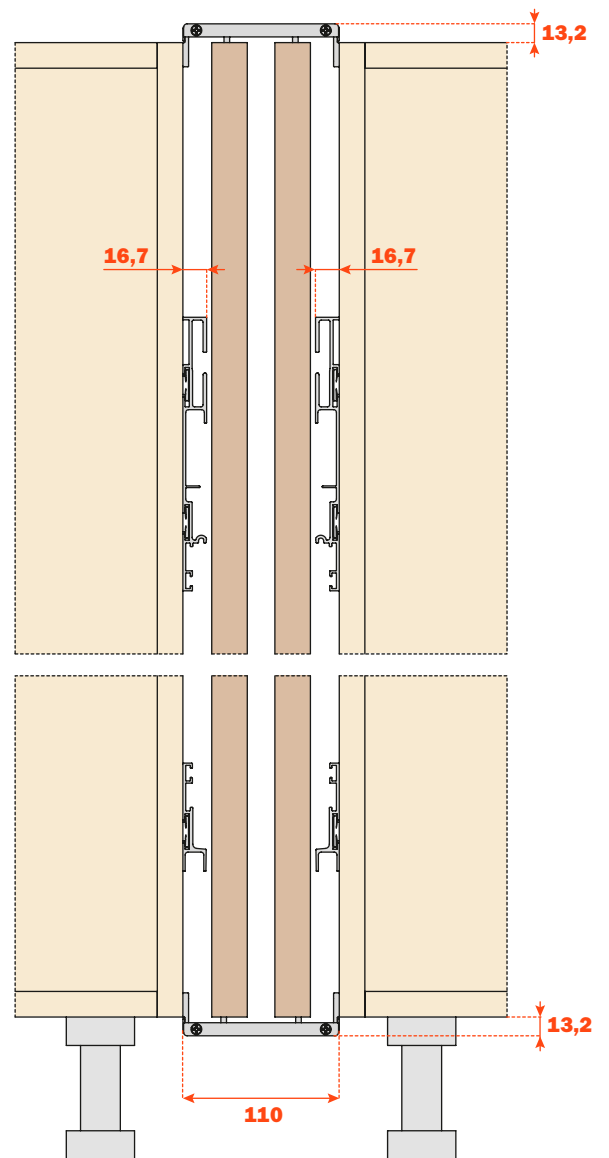
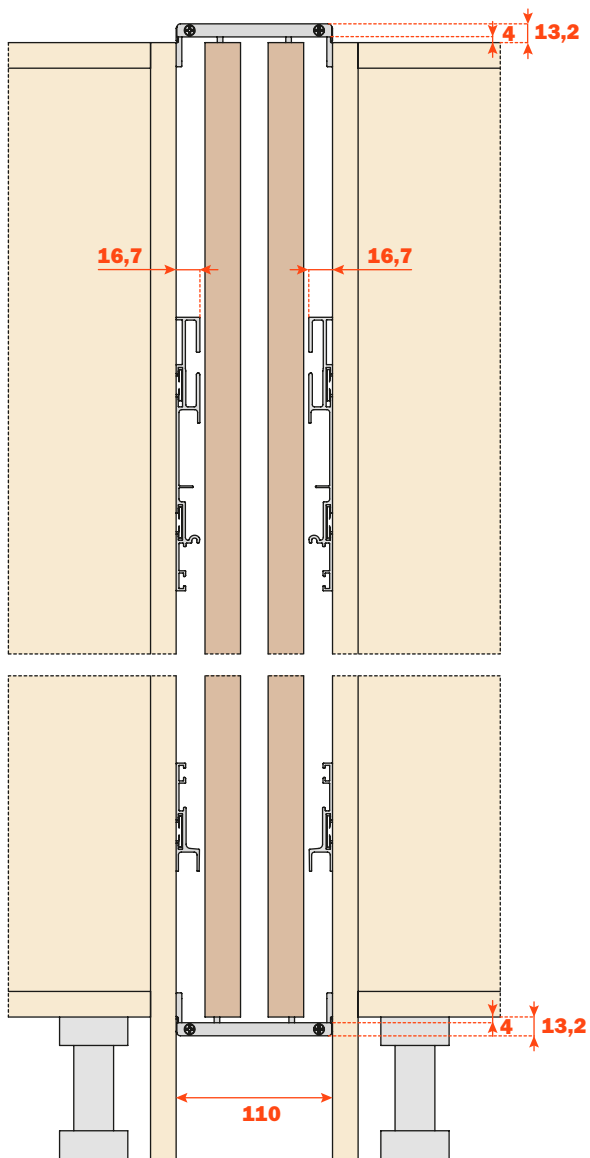


**LPU = TL**

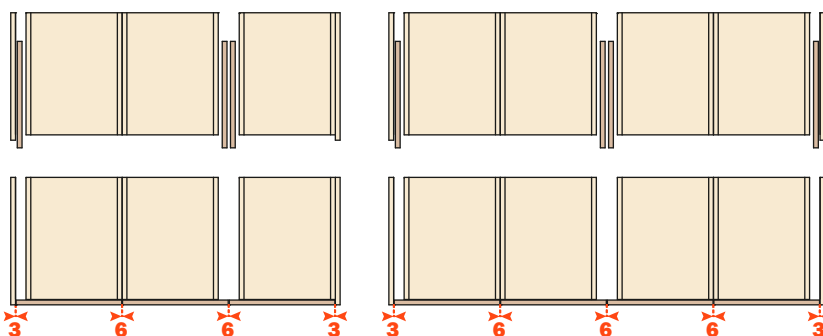
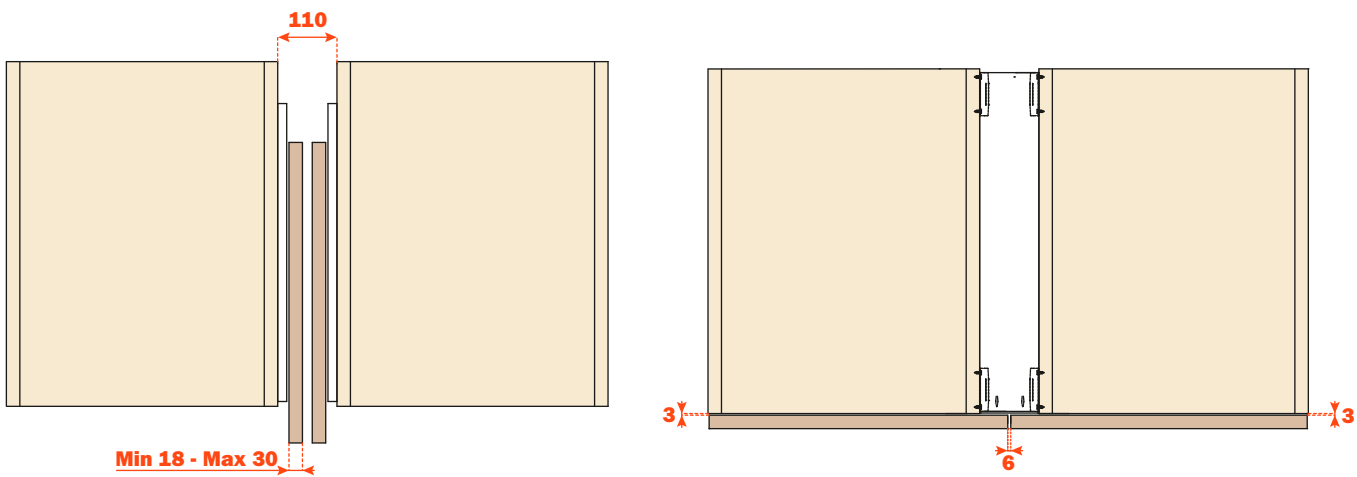
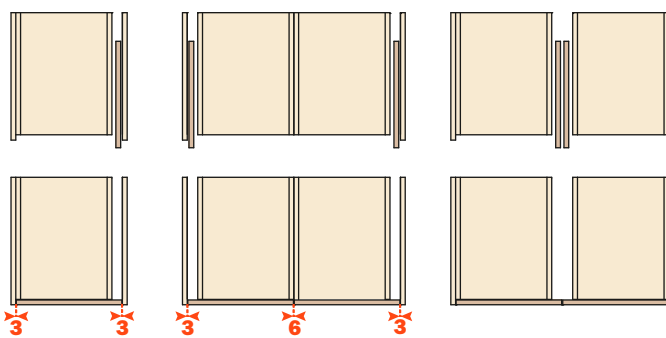
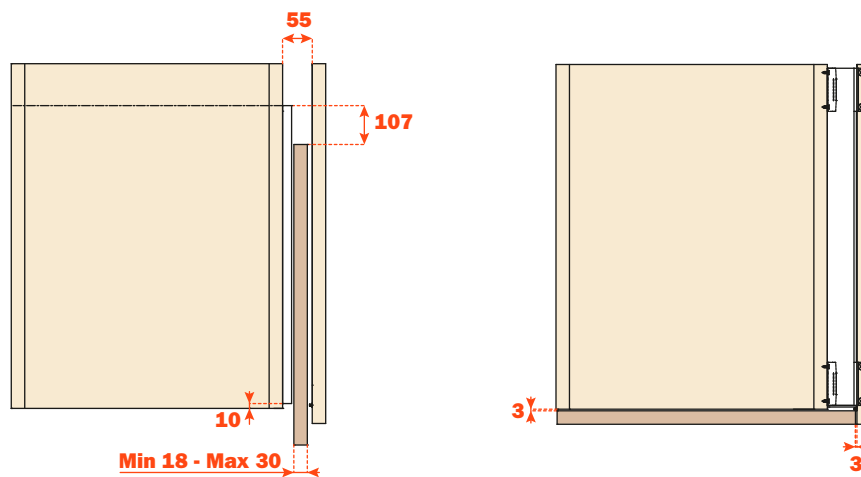


**Exedra • Tipos de montaje • 1 Puerta**

## Tipos de montaje • 2 Puertas



**Exedra**

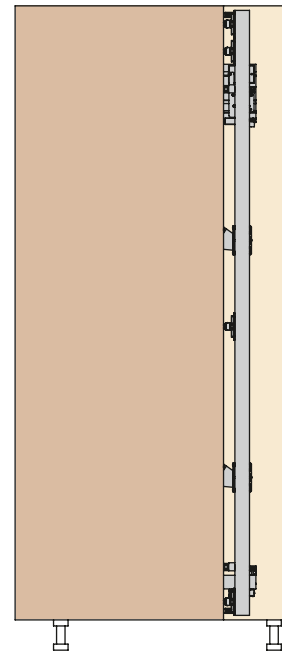
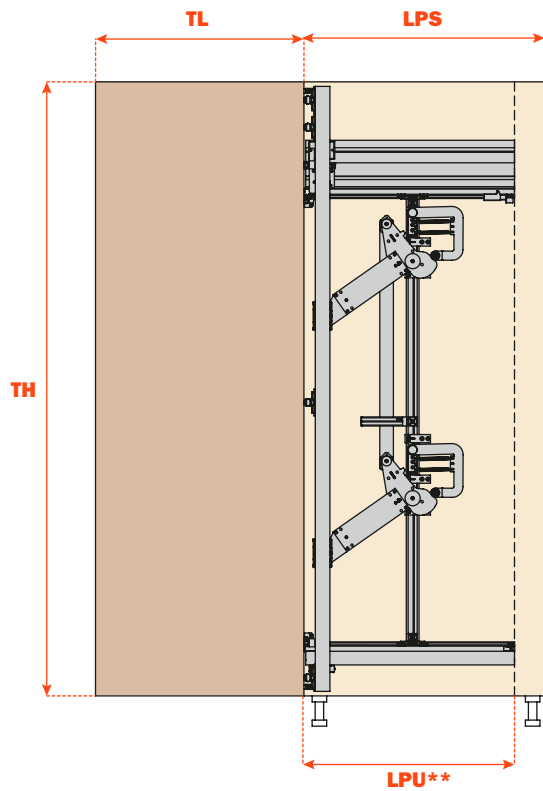


## Cálculo del valor LPU elección de la leva (CAM)

LPS (Profundidad de la estructura) ≥ TL



LPU (Profundidad útil de la estructura) = TL



		LPU** (mm)												
		370-400		401-500		501-600		601-700		701-800		801-900		
CAM		VE55KIT0100		VE55KIT0101		VE55KIT0102		VE55KIT0103		VE55KIT0104		VE55KIT0105		
TH (mm)		Min	Max	Min	Max	Min	Max	Min	Max	Min	Max	Min	Max	
		1303**	1514											
		1515	1665	1576	1726	1698	1787	1820	1909					
		1666	2060	1727	2121	1788	2182	1910	2243	2032	2304	2154	2365	
	2061	2800	2122	2800	2183	2800	2244	2800	2305	2800	2366	2800		

→ 2 x		max 12 kg
→ 3 x		max 18 kg
→ 4 x		max 24 kg
→ 5 x		max 30/40 kg*

\* peso máximo 40 kg sólo con anchura máxima de puerta de 750 mm

\*\* con kit bisagras Smove + 30 mm

## Exedra - Parcialmente ensamblado

### Solución pre ensamblada.

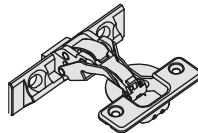
El sistema Exedra pre ensamblado se suministra en 2 versiones; para puertas desde 1930 a 2230 o para puertas de 2231 a 2530. Profundidad comprendida entre 500 y 700 mm.

Indicada la versión, el cliente debe cortar las guías superior e inferior a medida, ensamblar las levas y montarlo todo en el mueble.

Los clips y los elementos de fijación para pre-montar sobre el lateral permiten un montaje y un desmontaje de deslizamiento fácil y seguro sin tener que extraer el mueble.

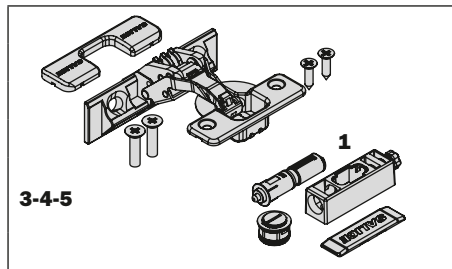
### Cálculo dimensión mínima de la estructura

Profundidad estructura útil (LPU - mm)				
Altura Puerta TH (mm)	501 - 600		601 - 700	
	Min	Max	Min	Max
1930	2230	1930	2230	4 x



max 24 kg  
max 30 kg /40kg\*

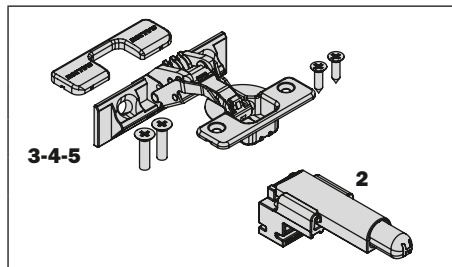
### Kit Push



**230.858**

4 Bisagras Push + 1 Pulsador Niquelado

### Kit Smove

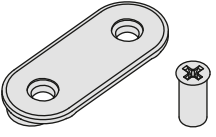
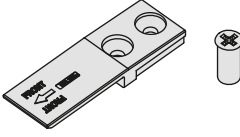
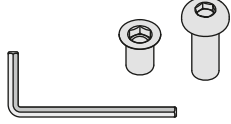
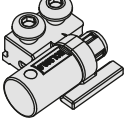
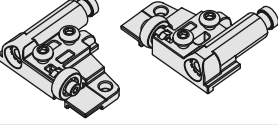
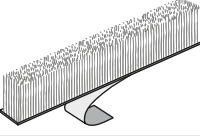
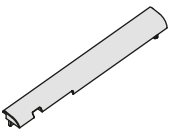
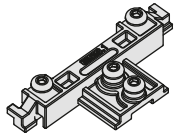
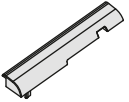
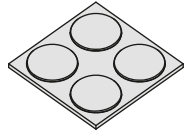
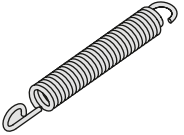


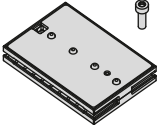
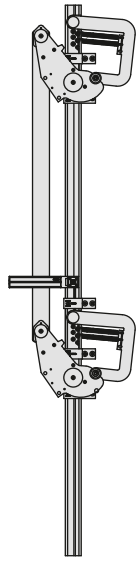



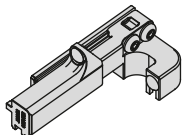


**230.857**

4 Bisagras CA + 2 Smove Niquelado

### Kit mecanismo - PARCIALMENTE ENSAMBLADO

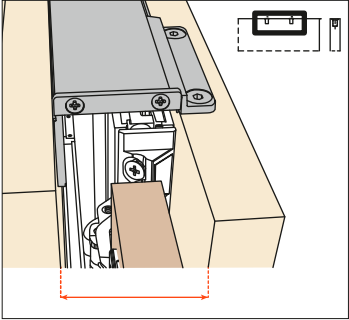
Cód.	 Izquierda → Derecha	Profundidad estructura útil (LPU - mm)	Altura Puerta TH (mm)
230.855	Derecha	500 - 700	1930 - 2230
230.856	Izquierda		

	<b>n° 9</b> Clip deslizamiento del sistema sobre el lateral <b>n° 18</b> Tornillos Euro 6.3 x 14		<b>n° 5</b> Topes de posición del sistema sobre el lateral <b>n° 10</b> Tornillos 6.3 x 14
	<b>n° 2</b> Tuercas M6 x 13 <b>n° 2</b> Tornillos M6 20 UNI 7380 <b>n° 1</b> Llave Allen		<b>n° 1</b> Tope retorno puerta
	<b>n° 1 + n° 1</b> Amortiguadores salida de la puerta		<b>3 mt</b> Perfil anti polvo
	<b>n° 1</b> Cobertura frontal superior		<b>n° 2</b> Conectores montante central
	<b>n° 1</b> Cobertura frontal inferior		<b>n° 1</b> Lágrimas de goma
	<b>n° 2</b> Muelles		<b>n° 2</b> Conexión levas
	<b>n° 12</b> Tornillos de fijación placas de conexión levas (viti M4 x UNI)		
	<b>n° 1</b> Amortiguación magnética lineal		
	<b>n° 1</b> Guía superior		
	<b>n° 1</b> Guía inferior		
	<b>n° 1</b> Fin carrera posterior		

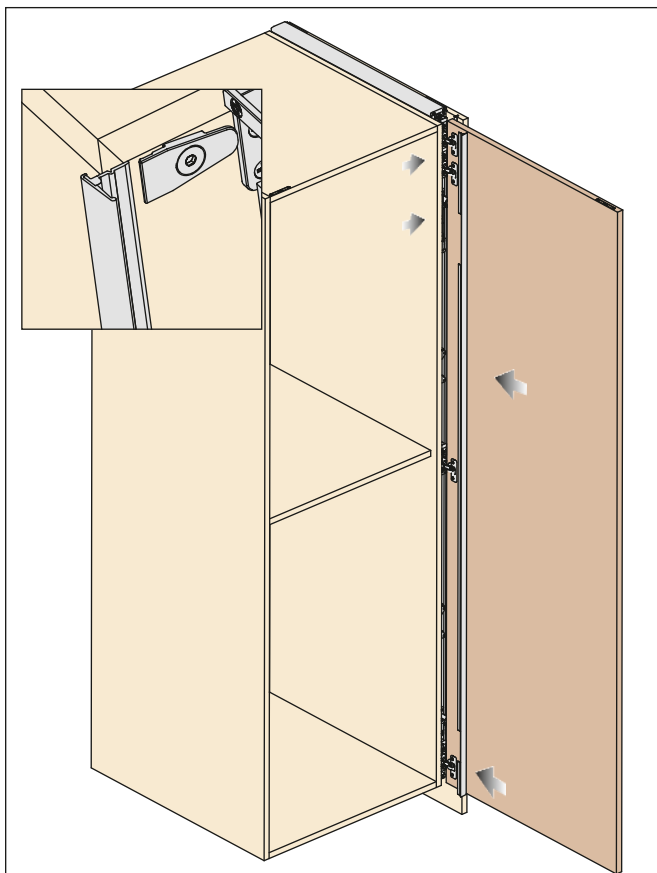


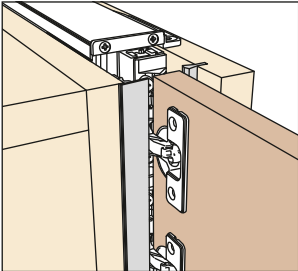
# Accesorios

**Exedra - Accesorios • Fijación del lateral de cobertura - Puerta simple**

<b>Versión para atornillar</b>	<b>Cód.</b>	<b>LPS (mm)</b>
	<b>230.852</b>	370 - 650

Cortar a medida e insertar el perfil de cobertura



	<b>Cód.</b>	<b>L</b> (m)	<b>Colores</b>
	<b>230.854</b>	2.6	