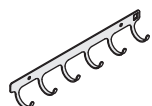


Art.Nr.
600.0361.xx

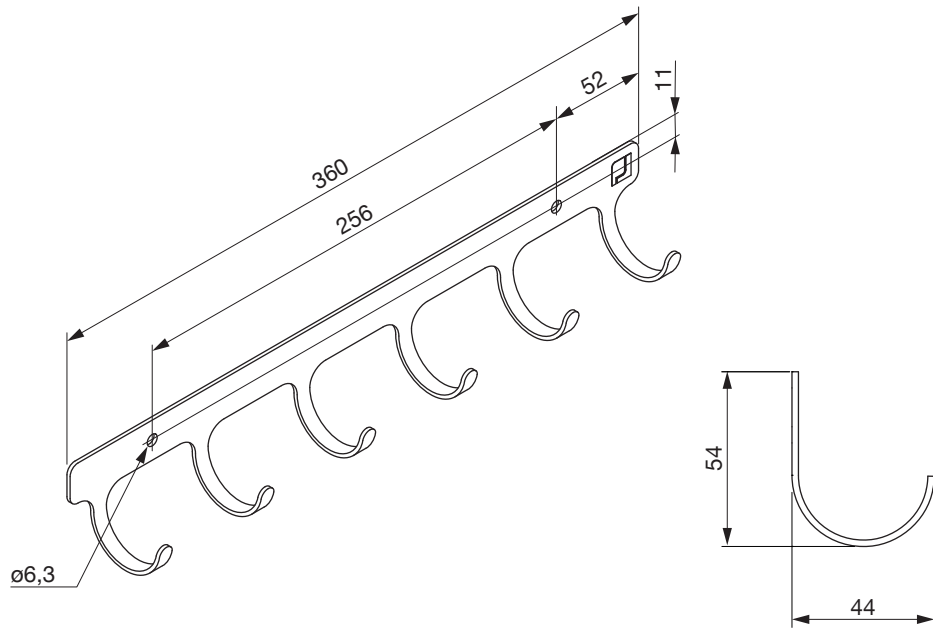
1x



2x



ø4,5x15



1

- 1x
- 2x $\varnothing 4,5 \times 15$

