



DOMUS LINE
L I G H T S T Y L E

POLAR D-MOTION
POLAR D-MOTION SMDL

MANUAL DE INSTALACIÓN

Aparato de clase de protección III. La alimentación debe realizarse mediante un alimentador seguro.



Aparato para un solo uso en un ambiente interior.



Seguridad fotobiológica: El aparato pertenece al grupo de riesgo 0 (EXENTO) según la norma EN62471.

Se debe desechar el producto de forma separada de los residuos urbanos; se lo debe entregar en los centros de recolección previstos por la norma en vigor. La recolección diferenciada adecuada contribuye a evitar posibles efectos negativos en el medioambiente y en la salud y favorece la reutilización y/o el reciclaje de los materiales. Si se lo desecha en forma abusiva tendrá como consecuencia la aplicación de sanciones administrativas previstas por la normativa vigente.



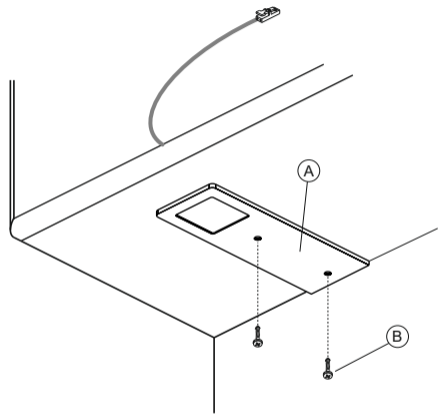


Fig 1

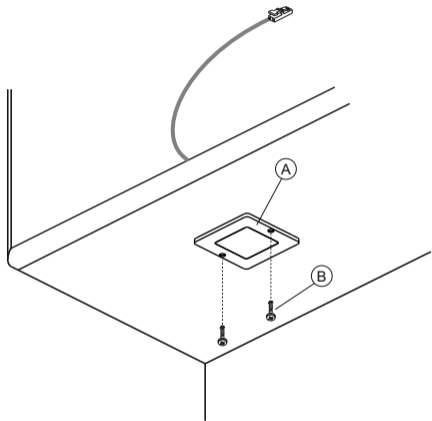


Fig 2

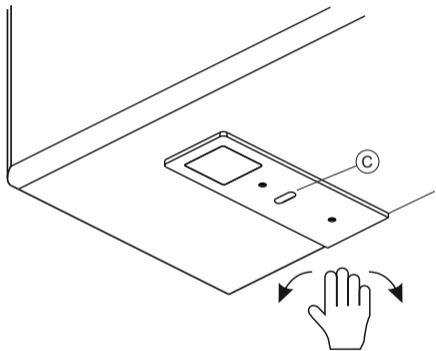


Fig 3

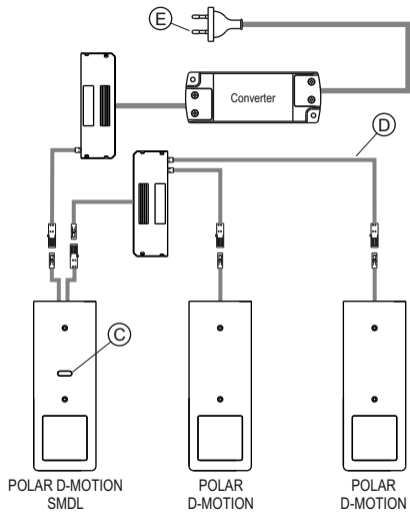


Fig 4

DRIVER D-MOTION OR OTHER ELETTRONIC
CONTROLLER D-MOTION 24Vdc

NW

SWW

POLAR D-MOTION

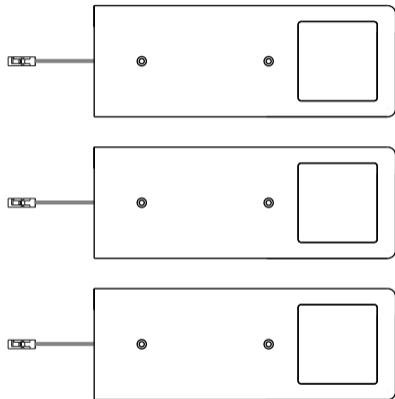


Fig 5

WARNING:

Safety is guaranteed if these instructions are followed and therefore they must be kept. Installation may require the involvement of qualified personnel. Before proceeding with installation of the device ensure that the environmental conditions are in compliance with and suitable for the product characteristics. Before any operation on the device disconnect mains power.

INSTALLATION:

POLAR D-MOTION unit are recommended for installation under wall units or shelves. Installation can be done with the power cable to the light positioned axially or radially with regard to the fitting plan.

- Fix the screws (B) supplied in the holes of the unit (A) as indicated in Fig. 1,2.
- Connect the spotlights to the adaptor and using the extensions provided in the pack (D) following the wiring diagram 4.

- Connect the feeder plug (E) to an AC outlet 230V 50/60Hz.

POLAR D-MOTION SMDL VERSION OPERATION (fig.3):

Switching on and off takes place by simply approaching the sensitive IR switch (C), keeping a steady hand, faced with the same, you can adjust the intensity of light.

A short flash of the light indicates the achievement of maximum brightness.

The luminosity level obtained will be saved until the next adjustment.

The output cable of **POLAR D-MOTION SMDL** can handle a load of max. 72W @ 24VDC included the absorption of the device figure 4.

POLAR D-MOTION SMDL has a light source with 2 selectable colour temperatures. To select, proceed as follows:

Move the hand quickly across the sensor (C) 3 times (fig.3), with the lamp on, to select the required colour temperature.

ADVERTENCIA

La seguridad está garantizada si se siguen estas instrucciones, por lo tanto es necesario conservarlas. La instalación puede requerir la participación de personal cualificado. Antes de proceder a la instalación del dispositivo hay que asegurarse de que las condiciones del lugar sean adecuadas e idóneas con las características del producto. Antes de manipular el aparato desconectar la tensión de red.

INSTALACIÓN:

El aparato **POLAR D-MOTION** se aconseja para una instalación bajo armarios o repisas. La instalación se puede llevar a cabo tanto con el cable de alimentación del foco en posición axial como radial en comparación con la superficie de montaje.

- Fijar los tornillos (B) suministrados en los agujeros del aparato (A) como se indica en la figura 1,2.

- Efectúe la conexión eléctrica de los focos al alimentador utilizando si es necesario los cables alargadores suministrados (D), respetando el esquema de conexión 4.

- Conecte la clavija (E) del cable de alimentación del transformador a una toma de corriente alterna 230V 50/60Hz.

FUNCIONAMIENTO POLAR D-MOTION SMDL (fig.3)

El encendido y apagado del aparato simplemente llevando la mano al interruptor IR-sensibles (C), manteniendo una mano firme al frente de la misma, se puede ajustar la intensidad de la luz. Un breve destello de la luz pública indica la consecución de la máxima luminosidad.

El nivel de luminosidad ajustado quedará memorizado hasta la próxima regulación. La salida (output cable) del **POLAR D-MOTION SMDL** puede controlar una carga de máx. 72W @ 24Vdc incluido la absorción del aparato (fig.4).

POLAR D-MOTION SMDL dispone de una fuente luminosa con 2 temperaturas de color seleccionables. Para efectuar dicha selección, proceda de la siguiente manera:
Efectúe 3 movimientos rápidos de la mano frente al sensor (C) con la lámpara encendida, de esta manera se puede seleccionar la temperatura de color deseada.

FUNCIONAMIENTO POLAR D-MOTION (fig.5)

- Conectar el cable de alimentación de **POLAR D-MOTION** a uno de los sistemas de regulación dinámica del color de la luz D-MOTION suministrados de DOMUS LINE.
- En caso de tener que conectar más de un aparato al grupo de alimentación, asegurarse de que la suma total de las potencias recibidas por los aparatos (controlar los datos de la placa de características que aparecen en la etiqueta del producto) no supere la máxima admitida por el convertidor.

- Para la instalación y uso del sistema de regulación dinámica del color de la luz consultar el manual del artículo específico.

CUIDADO:

El módulo LED, el cable de alimentación y cualquier interruptor electrónico de éste aparato no se sustituye y por lo tanto en caso de fallo debe reemplazarse toda la unidad.

GARANTÍA

Domus Line cubre la garantía solo si se emplea el convertidor proporcionado como suministro eléctrico.

Las condiciones generales de garantía de este aparato están a disposición en

www.domusline.com

PRECAUCIÓN

USAR SOLO UNIDAD DE ALIMENTACIÓN DE CLASE 2 DE 24 Vcc (Según los datos indicados en la luminaria LED)