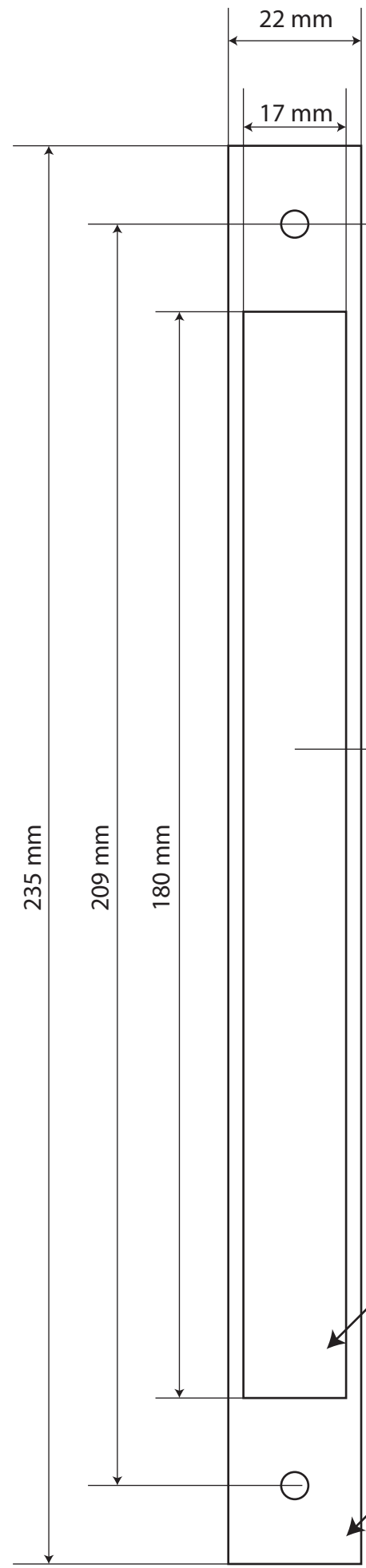
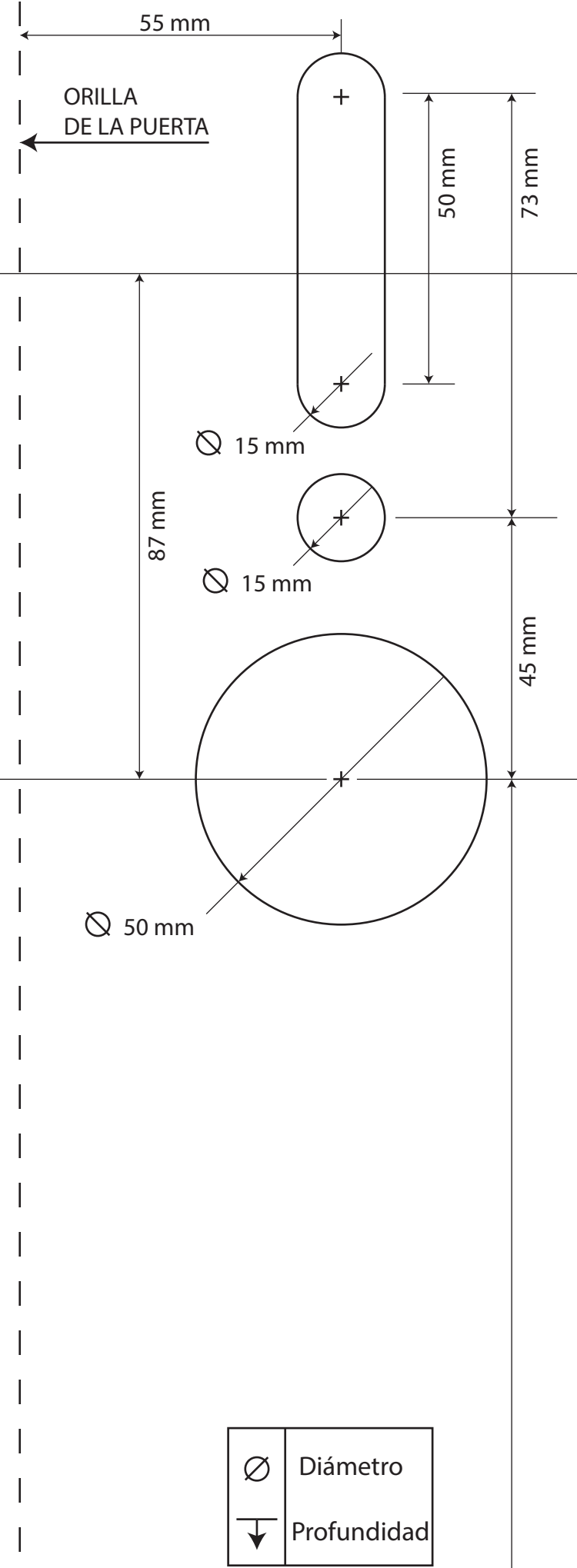


FREYA21

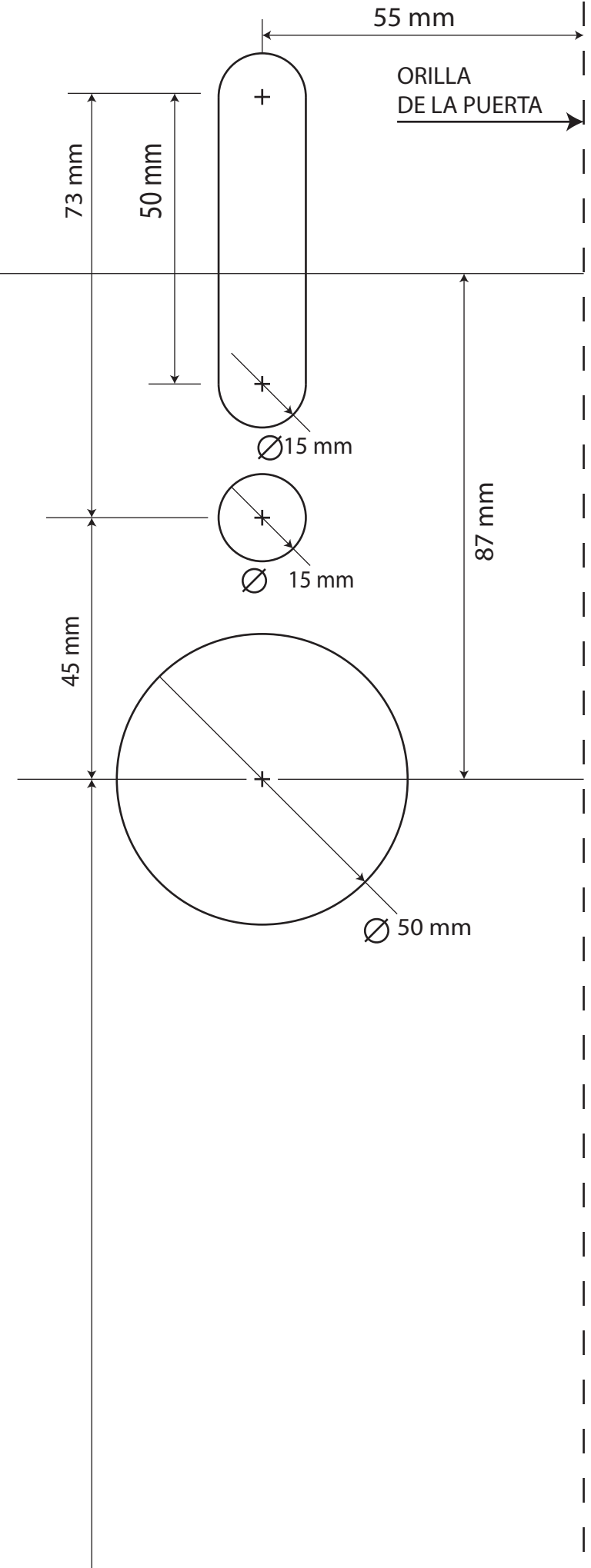
Plantilla A



Plantilla B



Plantilla C



∅	Diámetro
↓	Profundidad