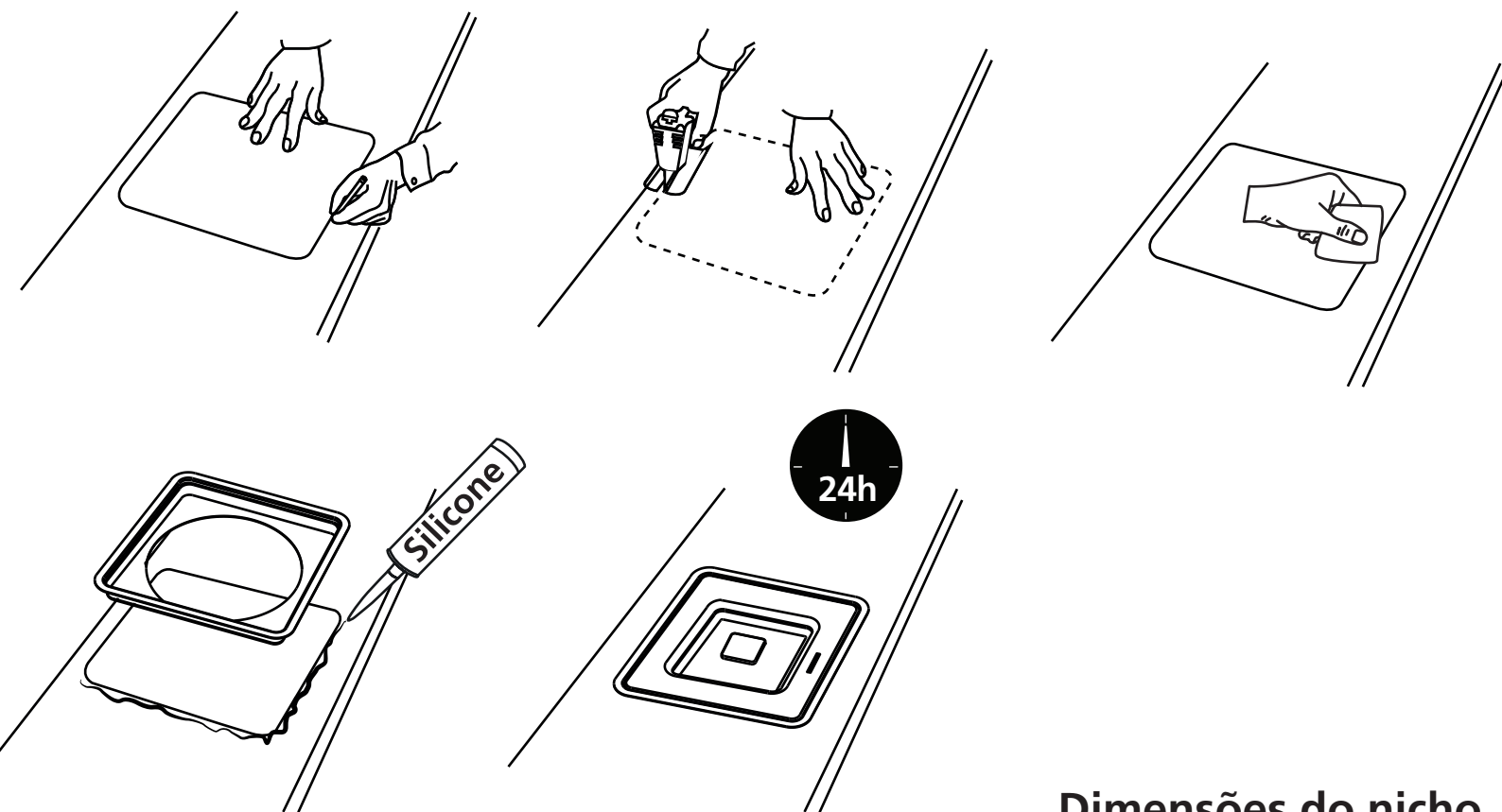
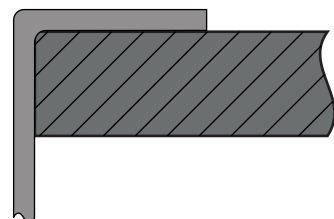


## GABARITO DE INSTALAÇÃO DA LIXEIRA DE EMBUTIR CLEAN SQUARE



**Esta peça contém bordas cortantes. Manusear com cuidado.**

Fixe o anel externo no tampo com uso de silicone (não fornecido).

Todas as outras peças permanecem soltas para possibilitar a limpeza a qualquer momento.

**This piece contain cutting edges. Handle it with care.**

Attach the external ring to the top using silicone (not supplied)

All others pieces remain unbind to allow cleaning at any moment.

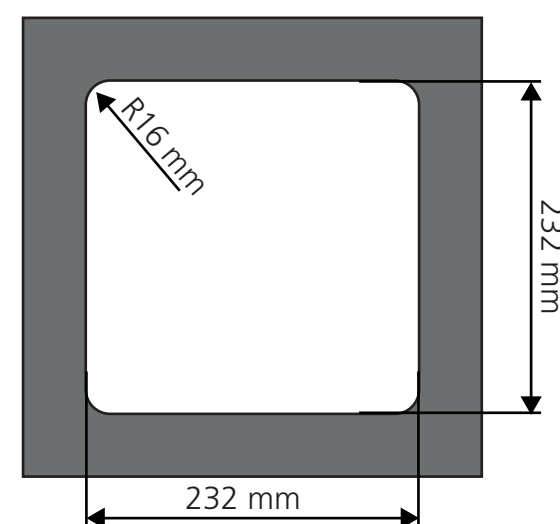
**Esta pieza contiene bordes cortantes. Manejar con cuidado.**

Fijar el aro interno a la tapa con silicona (no viene con ele producto).

Todas las demás piezas quedan sueltas, para posibilitar la limpieza a cualquier momento.

208358

### Dimensões do nicho

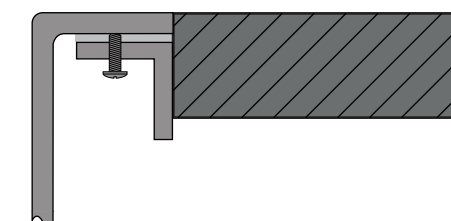


Escala / Scale 1:1

Dimensões / Dimensions / Dimensiones mm



**Corte na linha vermelha para destacar o gabarito / Cut on the red line to detach the template /  
Corte en la línea roja para destacar la plantilla**



Essa lixeira também pode ser instalada no sistema Flush com o kit 94532/205. Para fazer a instalação neste sistema utilize o manual de instalação que acompanha o kit.

**ATENÇÃO!!!**

**ESSE GABARITO NÃO SERVE PARA A INSTALAÇÃO NO SISTEMA FLUSH.**

Ese basurero también se puede instalar con sistema Flush con el kit 94532/205. Para hacer la instalación con ese sistema, utilice el manual de instalación que viene con el kit.

**¡¡¡ATENCIÓN!!!**

**ESA PLANTILLA NO SIRVE PARA LA INSTALACIÓN CON EN SISTEMA FLUSH.**

This trash bin can also be installed in the flush system with the kit 94532/205. To install it this way, please refer to the installation manual included with the kit.

**ATTENTION!!!**

**THIS TEMPLATE CANNOT BE USED FOR INSTALLATION IN THE FLUSH SYSTEM**