

Planet pivot drop-down seal



SWISS MADE



The new solution for
pivot doors

 Planet
ASSA ABLOY

For design statements with sound insulation

Experience a safer
and more open world

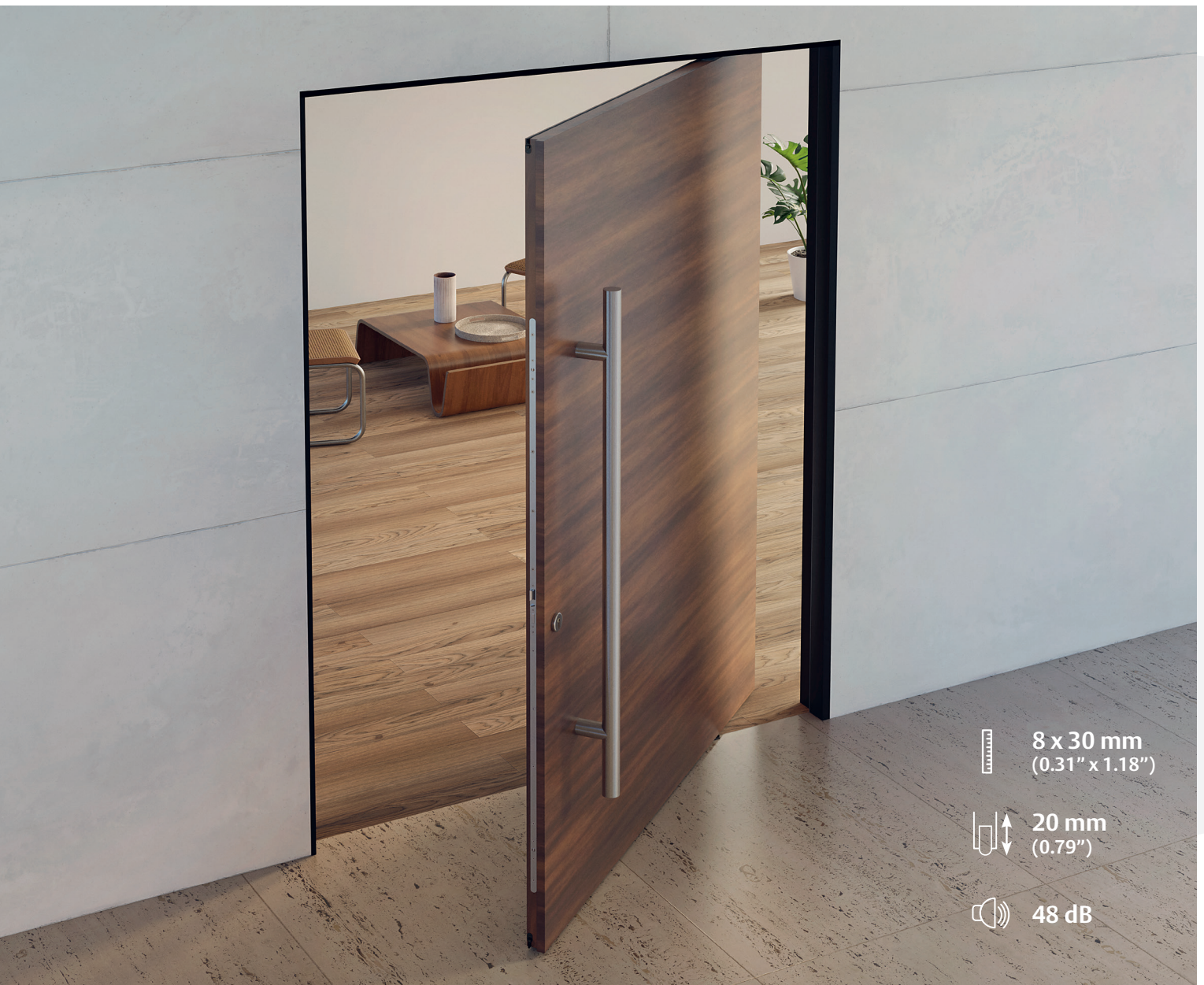
Actualización para puertas pivotantes: Innovador módulo de activación

Ya sea como una alternativa de diseño a las particiones de habitaciones convencionales o como una llamativa declaración de estilo en formato XXL, las puertas pivotantes, con su elegante apariencia, son verdaderas maestras de la transformación.

La mejora para las puertas pivotantes con rebaje amplía el ámbito de aplicación del probado sello de caída Planet US.

The advantages at a glance:

- Larga vida útil gracias a la carcasa con desacoplamiento de fuerza
- Adecuado para hojas de puerta pivotante estrechas
- Liberación silenciosa
- Apto para puertas de tamaños especiales
- Instalación de bajo perfil
- Sellado contra ruido, humo, fuego y pérdida de energía
- Mejor accesibilidad gracias a una fuerza de activación reducida



Nuevo módulo de pivote: Manejo inteligente con calidad suiza

El módulo pivotante utiliza un activador giratorio, lo que ofrece las siguientes ventajas:

- En combinación con el sello de caída Planet US, el módulo pivotante permite una mejor transferencia de fuerza sin que actúen fuerzas laterales sobre el mecanismo de caída.
- Se requieren menores fuerzas de operación para abrir y cerrar, lo que supone una ventaja significativa en términos de comodidad y accesibilidad.
- Su diseño estilizado permite el uso de hojas de puerta más estrechas en puertas pivotantes insonorizadas.



El activador giratorio del módulo de activación permite ampliar el rango de aplicación del sello Planet US para puertas pivotantes. Gracias a la absorción de fuerza a través del módulo, el sello conserva su larga vida útil y requiere solo una fuerza mínima para activarse.

El módulo está disponible en negro y acero inoxidable para adaptarse a cualquier diseño de puerta.

Cómo sellar su puerta pivotante Dónde colocar el activador

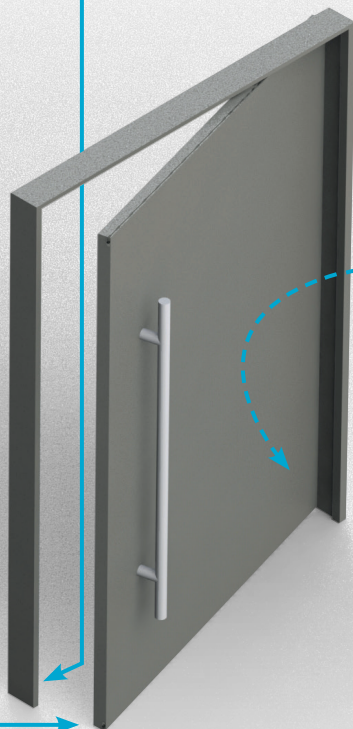
Puede instalar el activador giratorio en el lado de las bisagras o en el lado del cierre. Recomendamos colocarlo en el lado del cierre con una rampa de elevación, ya que esto minimiza el recorrido de fricción del sello de caída sobre el suelo.



Striking plate



Pivot activator



Pivot drop-down seal
back side

El lugar perfecto para nuestro sello de caída

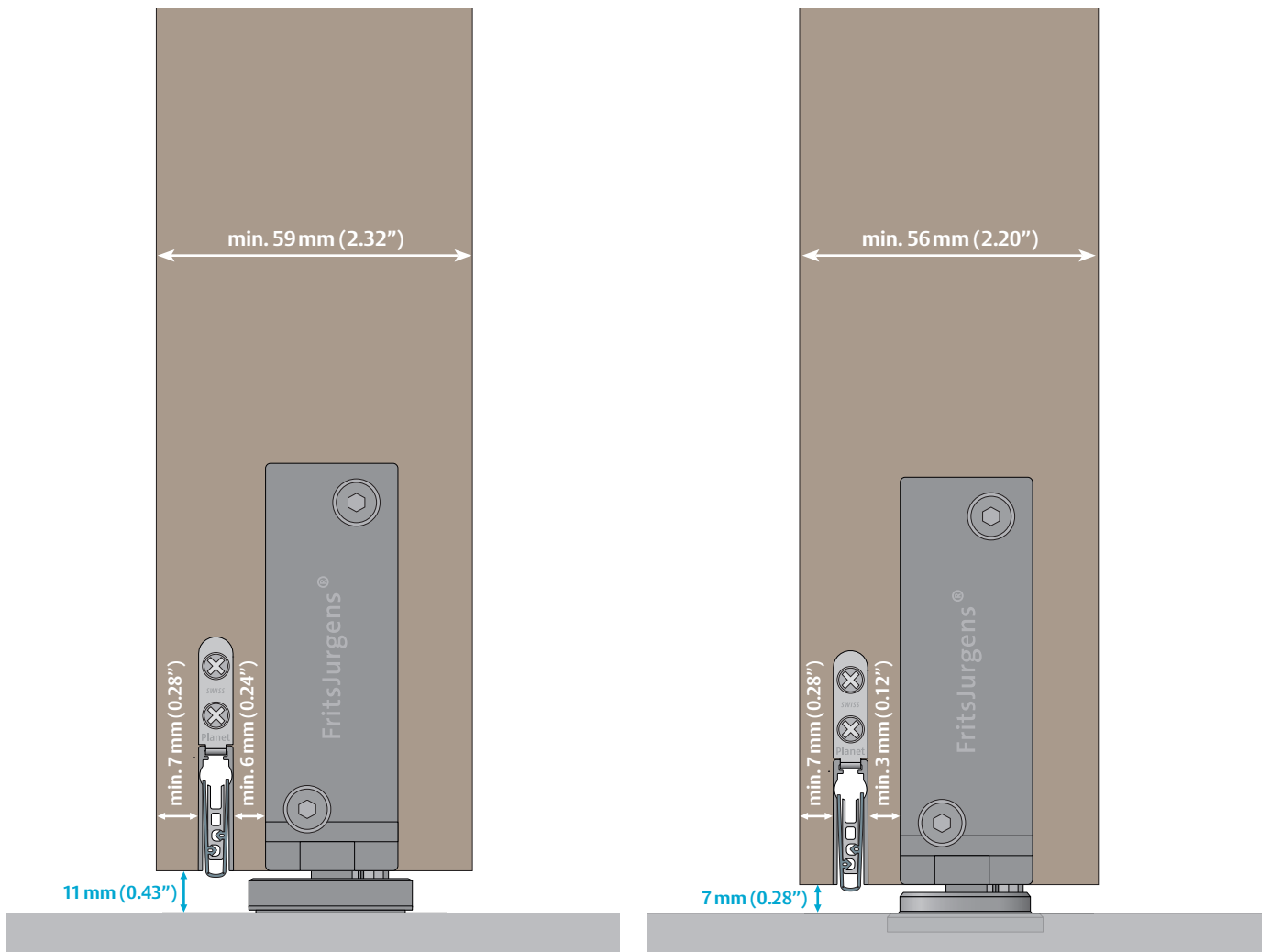
Construya la puerta pivotante más estrecha

Con el Planet US, que tiene solo 8 mm (0.31") de ancho, tiene gran libertad para colocarlo junto a la bisagra pivotante. Recomendamos dejar al menos 7 mm (0.28") hacia el exterior de la puerta.

Si utiliza una bisagra como la versión «placa de suelo montada en superficie» de Frits Jurgens, puede colocar el sello con un desplazamiento de 6 mm (0.24") junto a ella. Si usa la versión «placa de suelo empotrada», el desplazamiento puede ser de 3 mm (0.12").

Dependiendo del herraje pivotante, el grosor de la puerta se puede reducir hasta 56 mm (2.20"). Con una placa de suelo empotrada, puede hacer la puerta aún más pequeña, ya que una placa de suelo montada en superficie representa un obstáculo para el sello de caída.

Por favor, consulte las imágenes a continuación para más detalles.



Surface-mounted floor plate M/M+



Flush-mounted floor plate M/M+



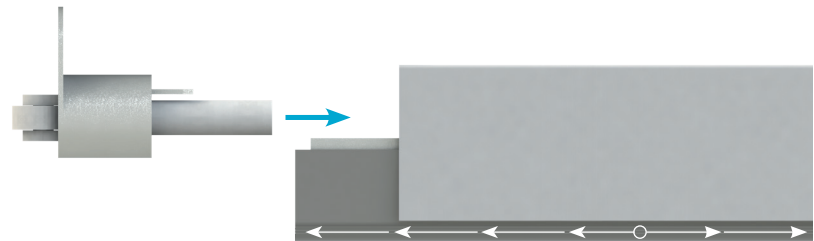
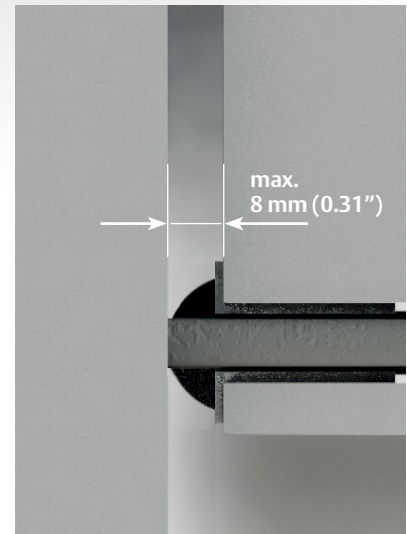
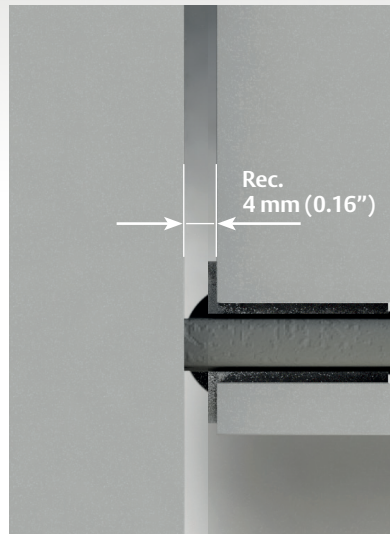
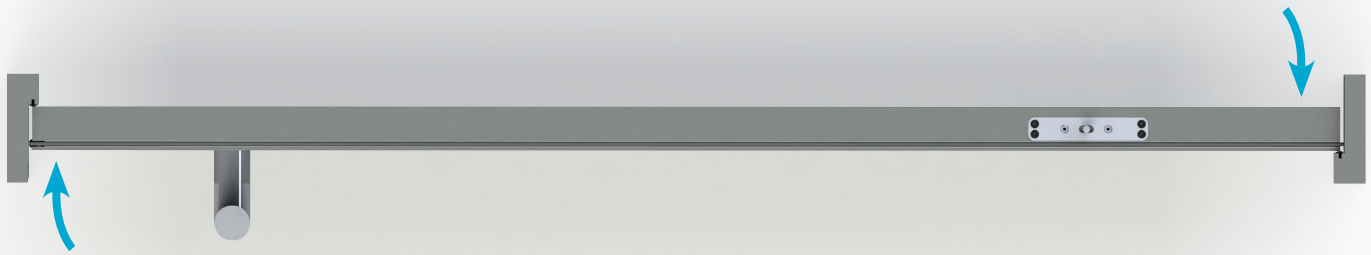
Sello inferior y superior

Grietas en el marco de la puerta

Nuestros sellos de cortina para el planeta pueden utilizarse para sellar la parte superior e inferior.

La ventana de operación de nuestro activador de pivote puede usarse para huecos de 4 a 8 mm (0.16" - 0.31") con respecto al marco de la puerta.

En este rango, puede utilizar la altura máxima de caída de hasta 20 mm (0.79"). Consulte las imágenes a continuación; si se encuentra en una situación fuera de estas dimensiones, no dude en ponerse en contacto con nuestro equipo de ventas técnicas para ayudarle a encontrar una solución.



¿Sabías que: El sistema M+ de FritsJurgens con control de pestillo cierra la puerta perfectamente con los sellos de cortina Planet Pivot instalados en la parte superior e inferior, si se construye como se muestra?

Al masajear el borde de silicona hacia el exterior o el interior, la proyección de silicona puede cambiarse de forma permanente.

Solución Planet Pivot: Juego de módulo



Introduction video



Installation video

Funciones (dependiendo de las versiones / opciones)



Posibles tipos de puerta



Características principales:

- Solución para puertas estrechas de madera, metal, aluminio y PVC
- Sello de caída más delgado con 8 mm (0.31") de ancho para puertas pivotantes, profundidad de ranura de 30 mm (1.18")
- Se puede instalar adicionalmente en la parte superior de la puerta
- Liberación silenciosa y, gracias a la carcasa desacoplada, con soportes para una mayor durabilidad
- Labio de silicona de alta calidad, protrusión ajustable
- Garantía de 7 años - fabricado en Suiza
- Libre de mantenimiento
- Resistencia a la lluvia intensa
- Reducción de ruido de hasta 48 db con un sellado óptimo
- Resistencia al fuego y al humo – Certificación UL 10 C

Alcance de la entrega:

- Planet US con módulo de disparo, incluyendo extensión de perfil interno y material de montaje.

Sello de caída pivotante Planet US,
FH+RD (retardante de fuego y a prueba de humo)



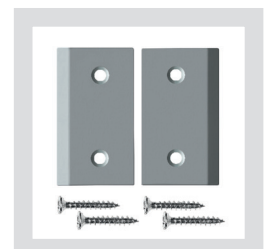
INOX

Length	max. cut down	Item no.
852 mm (33.54 in)	125 mm (4.92 in)	25086
977 mm (38.46 in)	125 mm (4.92 in)	25098
1102 mm (43.39 in)	125 mm (4.92 in)	25111
1227 mm (48.31 in)	125 mm (4.92 in)	25123
1352 mm (53.23 in)	125 mm (4.92 in)	25136
1477 mm (58.15 in)	125 mm (4.92 in)	25148
1602 mm (63.07 in)	125 mm (4.92 in)	25161
1852 mm (72.91 in)	250 mm (9.84 in)	25186
2102 mm (82.76 in)	250 mm (9.84 in)	25211
2352 mm (92.6 in)	250 mm (9.84 in)	25236
2602 mm (102.44 in)	250 mm (9.84 in)	25261
2852 mm (112.28 in)	250 mm (9.84 in)	25286
3102 mm (122.13 in)	250 mm (9.84 in)	25311

Custom lengths available



Stainless steel ramp



Striking plate

Accessories

	Item no.
Planet pivot ramp, stainless steel	902665
Striking plate	902694

El Grupo ASSA ABLOY es el líder mundial en soluciones de acceso. Cada día ayudamos a las personas a sentirse más seguras y protegidas, y a experimentar un mundo más abierto.

ASSA ABLOY
Opening Solutions