

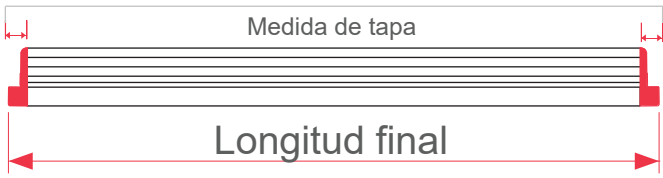
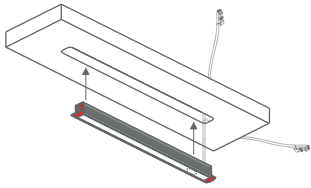
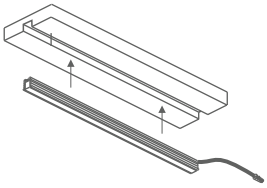
Formato lámparas personalizadas **Perfil MISS**

Razón Social

Persona que solicita

**CARACTERÍSTICAS DE LA LÁMPARA**

NOTA: En caso de que requieras acabados de perfil diversos, o si la temperatura de las lámparas será diferente, se debe realizar un formato por tipo de perfil.

• Acabado del perfil <input type="checkbox"/> Negro Mate <input type="checkbox"/> Aluminio	• Acabado de la pantalla <input type="checkbox"/> Blanco <input type="checkbox"/> Dark	• Temperatura de la lámpara <input type="checkbox"/> Natural <input type="checkbox"/> Cálida <input type="checkbox"/> D-Motion* <input type="checkbox"/> D-Motion Wave**
• Tapas del Perfil <input type="checkbox"/> Con Tapas <input type="checkbox"/> Sin Tapas		
 <p>Diagrama Longitud de lámpara</p>	 <p>Diagrama Ranura embutida</p>	 <p>Diagrama Ranura de lado a lado</p>

NOTA: Utiliza un espacio de longitud y cantidad por cada medida de lámpara diferente que requieres, la longitud de la lámpara debe ser la medida final (Considerando la medida de las tapas) y debe de estar en mm.

Cantidad	Longitud final	Comentarios	*Apartado exclusivo para personal CYMISA*		
<input type="text"/>	<input type="text"/>	<input type="text"/>	<input type="text"/>	<input type="text"/>	<input type="text"/>
<input type="text"/>	<input type="text"/>	<input type="text"/>	<input type="text"/>	<input type="text"/>	<input type="text"/>
<input type="text"/>	<input type="text"/>	<input type="text"/>	<input type="text"/>	<input type="text"/>	<input type="text"/>
<input type="text"/>	<input type="text"/>	<input type="text"/>	<input type="text"/>	<input type="text"/>	<input type="text"/>
<input type="text"/>	<input type="text"/>	<input type="text"/>	<input type="text"/>	<input type="text"/>	<input type="text"/>
<input type="text"/>	<input type="text"/>	<input type="text"/>	<input type="text"/>	<input type="text"/>	<input type="text"/>
<input type="text"/>	<input type="text"/>	<input type="text"/>	<input type="text"/>	<input type="text"/>	<input type="text"/>
<input type="text"/>	<input type="text"/>	<input type="text"/>	<input type="text"/>	<input type="text"/>	<input type="text"/>
<input type="text"/>	<input type="text"/>	<input type="text"/>	<input type="text"/>	<input type="text"/>	<input type="text"/>
<input type="text"/>	<input type="text"/>	<input type="text"/>	<input type="text"/>	<input type="text"/>	<input type="text"/>

Nombre y firma de autorización del cliente

**OBSERVACIONES:**

1. No hay cambios, devoluciones ni cancelaciones por ser un producto a medida
2. El tiempo entrega a partir de la confirmación del pago será de 3 a 5 días hábiles, más tiempos de entrega de la paquetería.

\*D- Motion: Tira Led con cambio de temperatura de luz, de calida (3000 K) a natural (4000K). \*\* D-Motion Wave : Tira Led con cambio de temperatura de luz, de calida (3000 K) a natural (4000 K) con encendido progresivo.