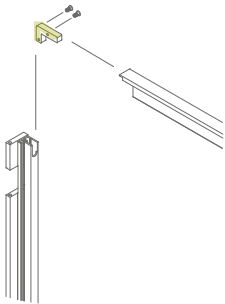


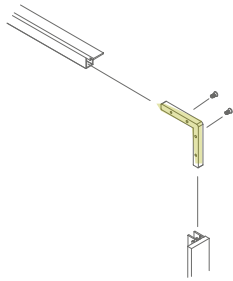
MEDIDAS DE INSTALACIÓN GLIX



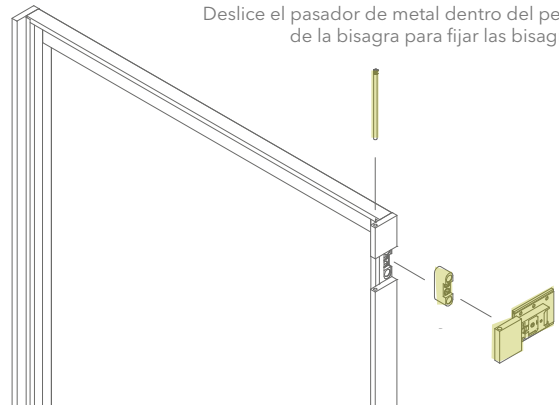
Los soportes pequeños van en el perfil con bisagras



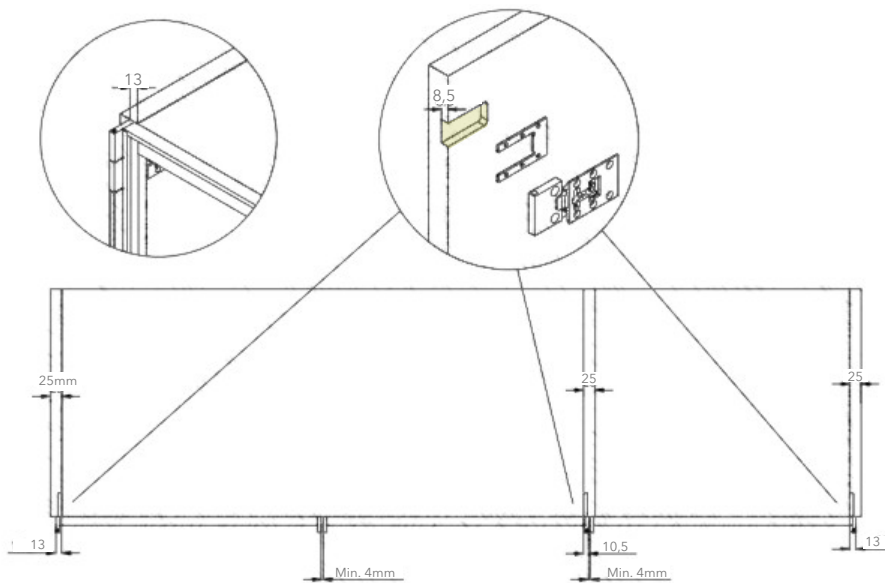
Los soportes grandes van en el perfil de la manija



Deslice el pasador de metal dentro del perfil de la bisagra para fijar las bisagras

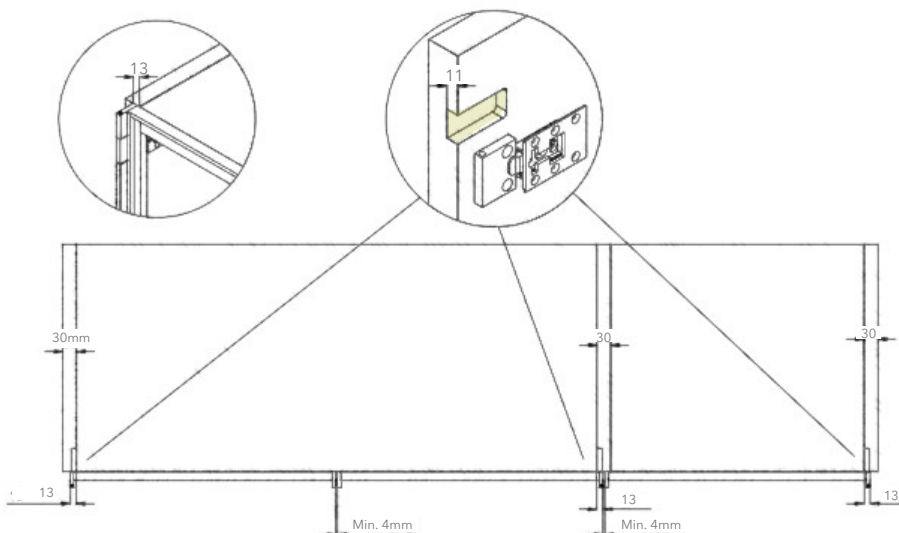


MEDIDA DE INSTALACIÓN GLIX PARA GABINETE CON PANEL VERTICAL ESPESOR 25MM

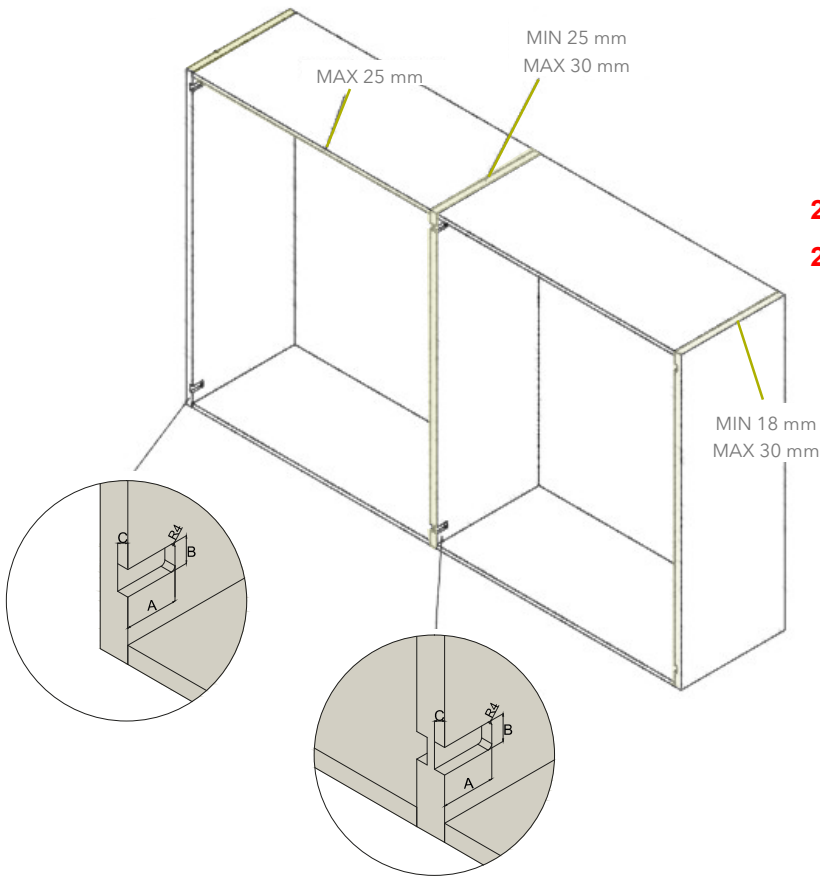


GLIX INSTALLATION MEASURE FOR CABINET WITH VERTICAL PANEL THICKNESS 30MM

Min. 4mm



*



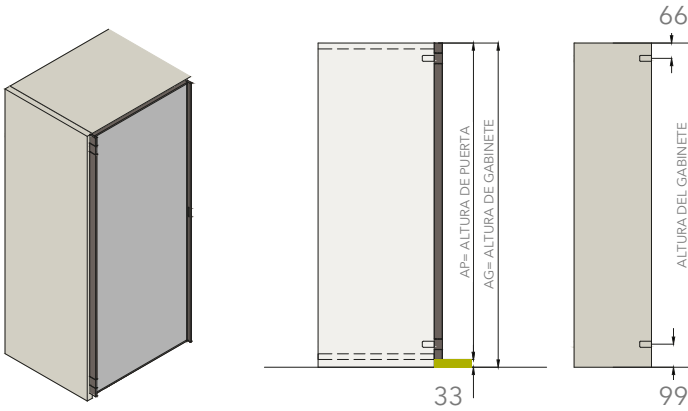
DIMENSIÓN DE FRESADO DEL PANEL LATERAL

Grosor del Panel (mm)	A (mm)	B (mm)	C (mm)
274.300 25	51	26	8,5
274.302 30	51	26	11

* EJEMPLO:
Se necesita mínimo 25 mm de espesor cuando es un costado compartido **274.300**

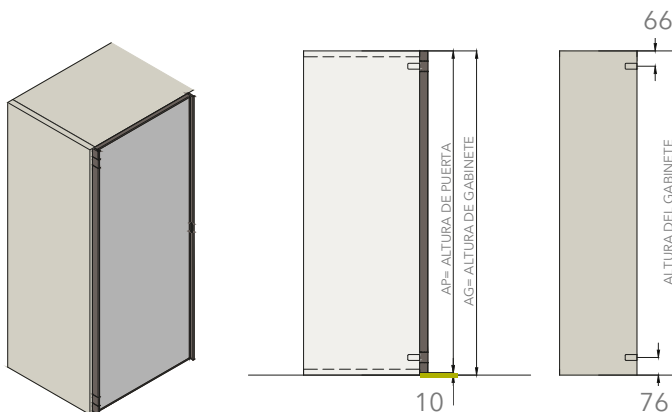
Se necesita mínimo 30 mm de espesor cuando es un costado compartido **274.302**

Cuando los paneles van a los extremos, se necesita un panel de mín 18 mm - máx. 30 mm



PUERTA GLIX H 33MM (ENTRE PUERTA Y PISO)

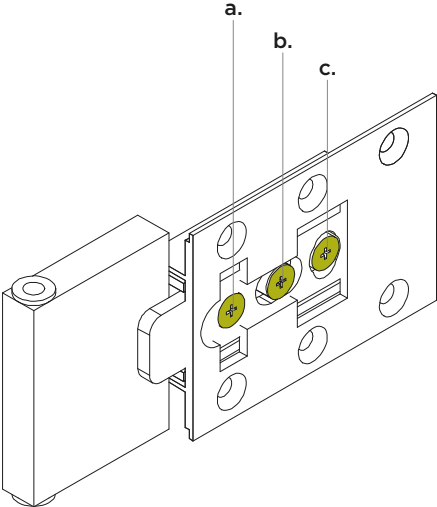
Para calcular la altura de la puerta:
 $AP = AG - 33 \text{ MM}$



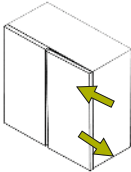
GLIX DOOR H 10MM (BETWEEN DOOR AND FLOOR)

Para calcular la altura de la puerta:
 $AP = AG - 10 \text{ MM}$

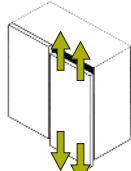
Ajuste de puerta



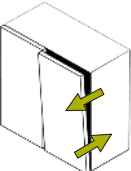
a. +/- 2mm



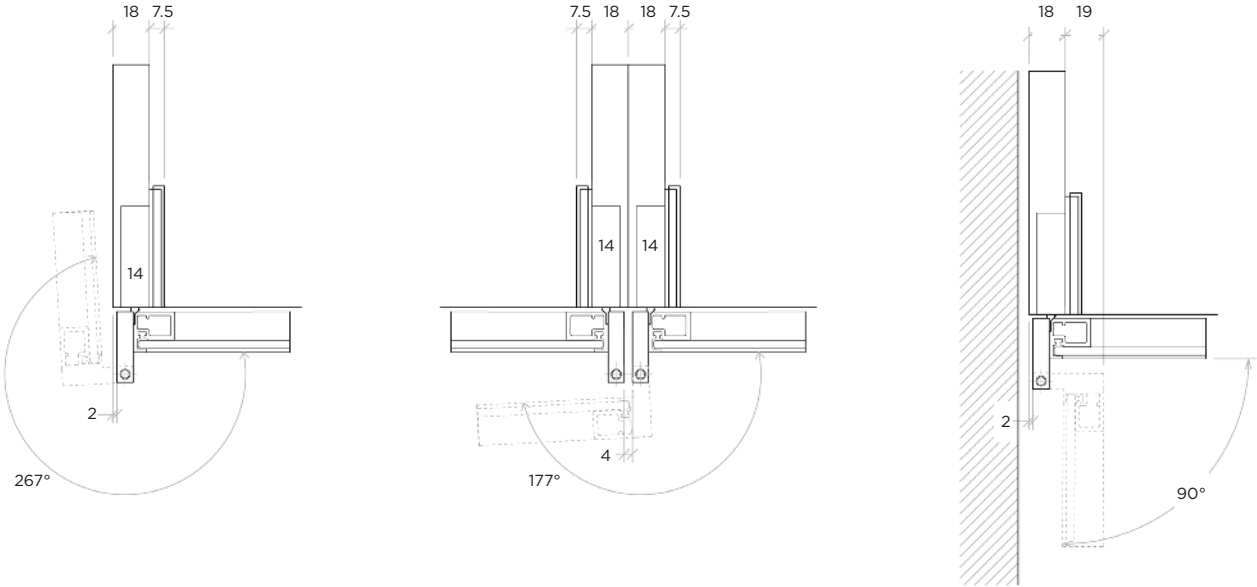
b. +/- 2mm



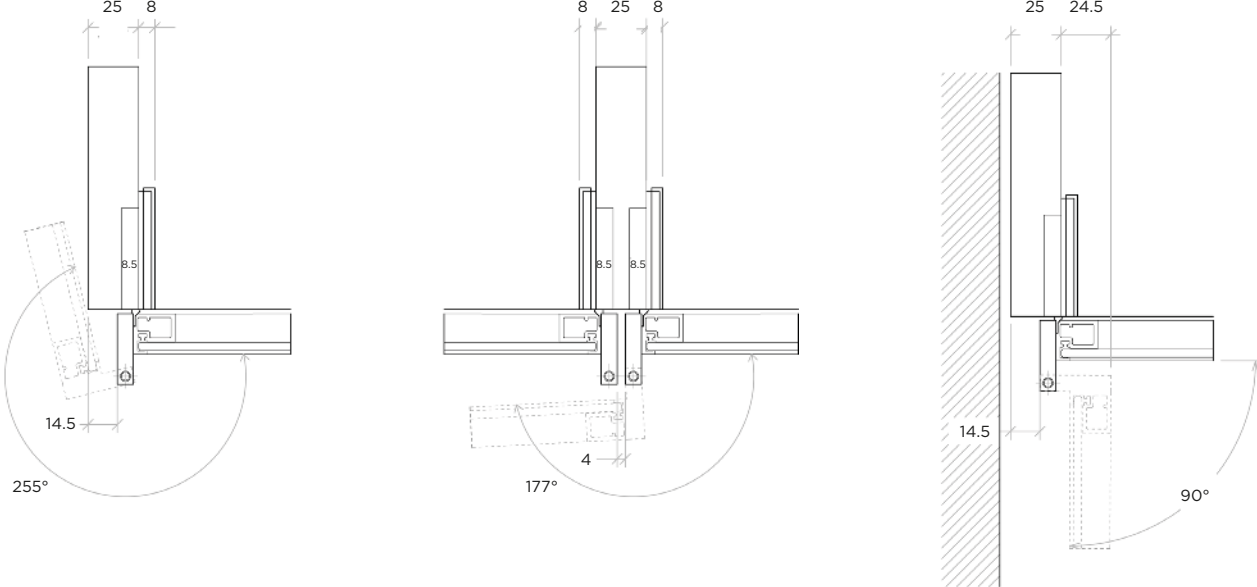
c. +/- 2mm



Solape de puerta con panel lateral de 18 mm de grosor

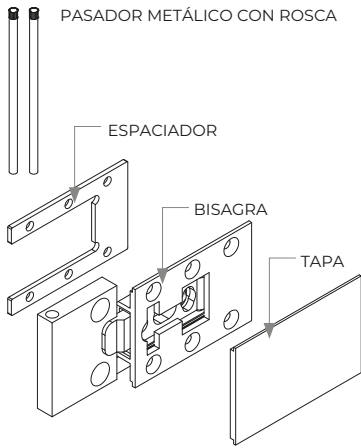


Solape de puerta con panel lateral de 25 mm de grosor



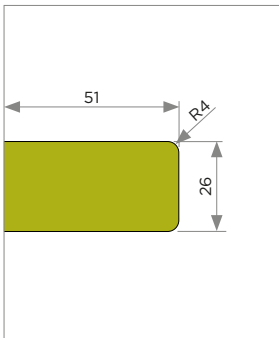
BISAGRAS PIVOTANTES

JUEGO DE DOS BISAGRAS PARA PANEL LATERAL ESPESOR 18MM

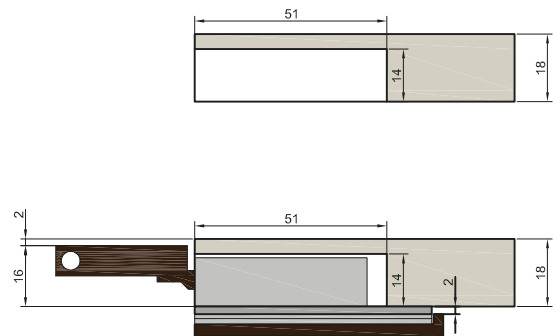
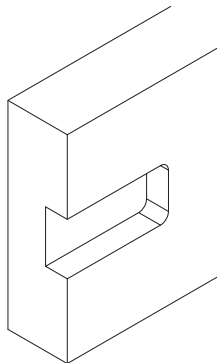


SKU	Acabado	PANEL THICKNESS (mm)
274.302	Brown Metal Grey	18

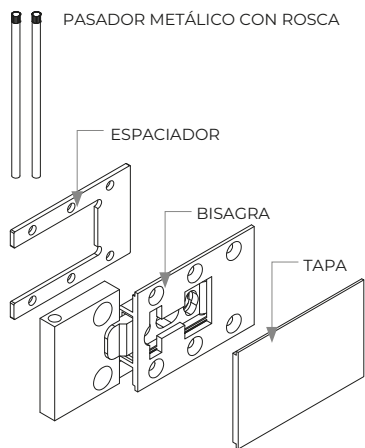
Fresado necesario



Aplicación de una sola puerta

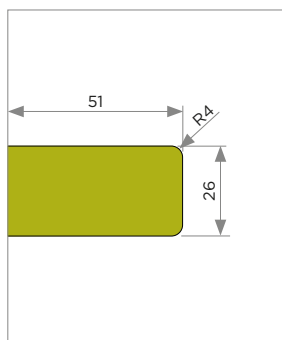


JUEGO DE DOS BISAGRAS PARA PANEL LATERAL DE 25 MM DE GROSOR

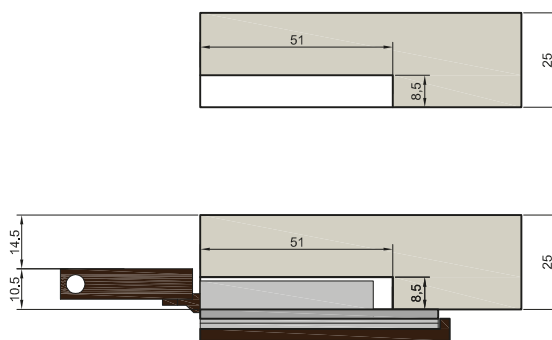
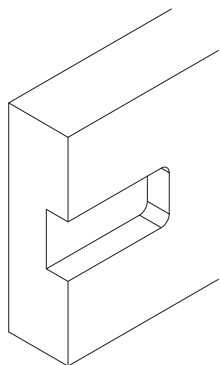


SKU	Acabado	PANEL THICKNESS (mm)
274.300	Brown Metal Grey	25

Fresado necesario



Aplicación de una sola puerta



Aplicación de puertas dobles

