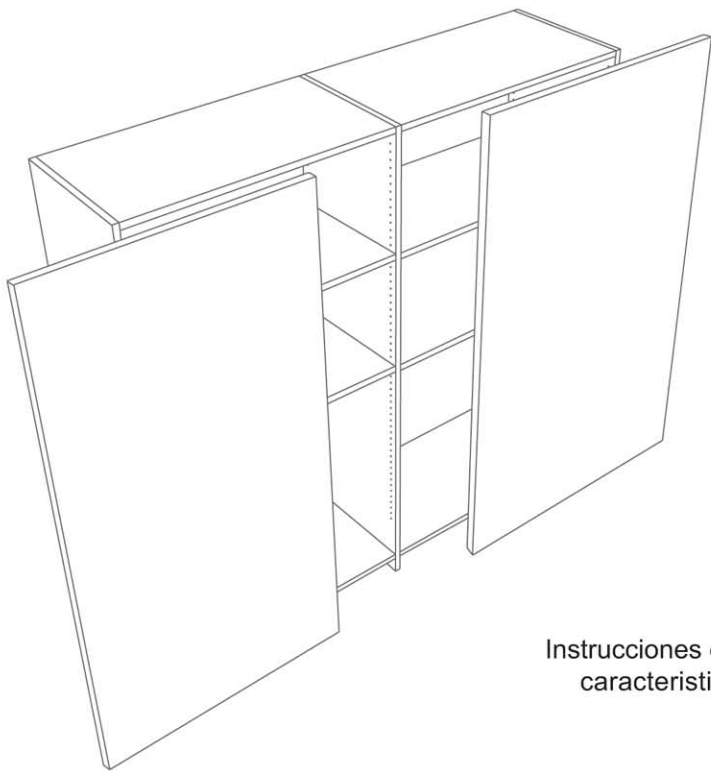
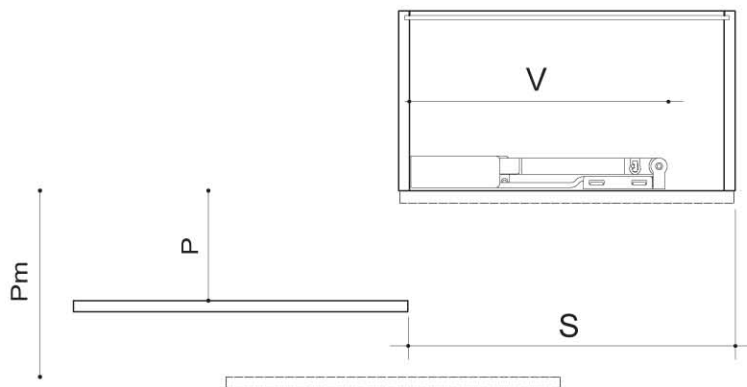


APERTURA CON DESPLAZAMIENTO



Instrucciones de montaje y
características técnicas

Características técnicas



PEXXX450064

PEXXX600064

PESFX450064

PESFX600064

V = 398min
474max

V = 475min

S = 445

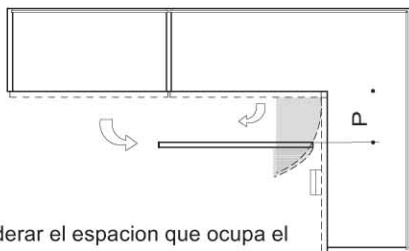
S = 583

P = 154

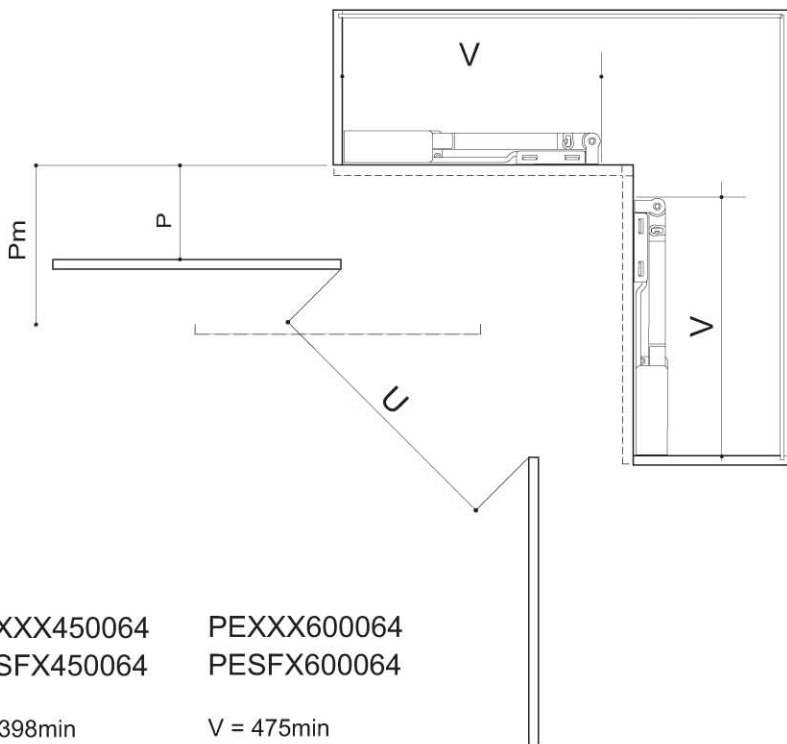
P = 196

Pm = 257

Pm = 332



Para tiradores que sobresalgan, tener consideración el espacio que ocupa el mecanismo en su movimiento



PEXXX450064
PESFX450064

V = 398min
474max

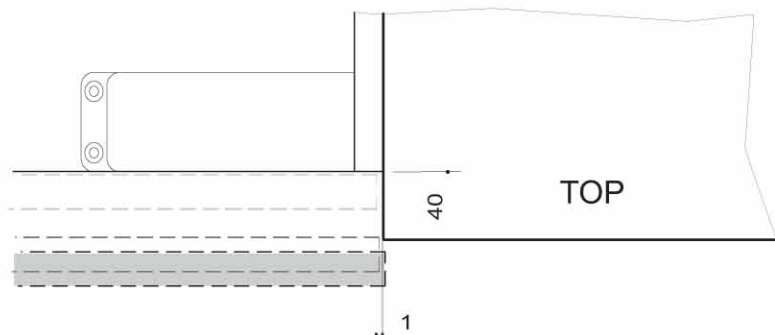
U = 415
P = 154
Pm = 257

PEXXX600064
PESFX600064

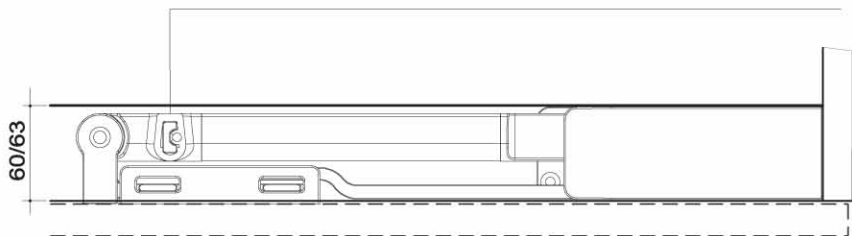
V = 475min

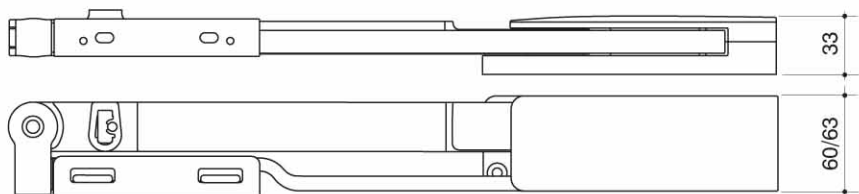
U = 550
P = 196
Pm = 332

El mecanismo supera una ocupación de 40mm con una fuga de 1mm



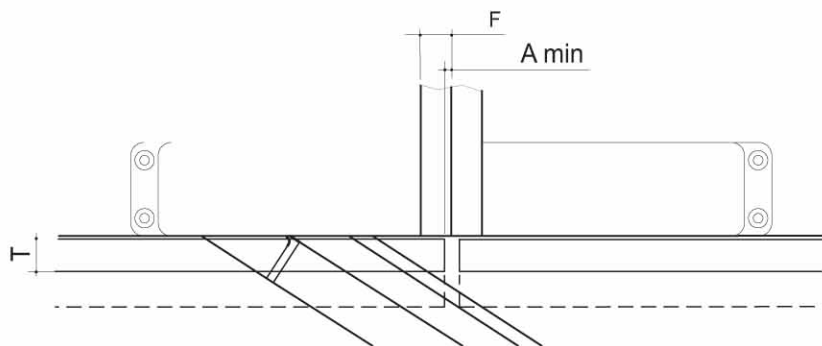
Las baldas deben estar por dentro del costado del mueble para así poder alojar la barra estabilizadora





Comportamiento del mecanismo ante los módulos laterales

	T=18	T=19	T=20	T=22	T=24	T=26	T=28	T=30	T=32	T=35
F=9	A=1	A=1	A=1	A=1	A=3	A=7	A=**	A=**	A=**	A=**
F=10	A=1	A=1	A=1	A=1	A=3	A=6	A=9	A=**	A=**	A=**
F=12	A=1	A=1	A=1	A=1	A=1	A=4	A=7	A=10	A=**	A=**
F=14	A=1	A=1	A=1	A=1	A=1	A=2	A=5	A=8	A=11	A=**
F=15	A=1	A=1	A=1	A=1	A=1	A=1	A=4	A=7	A=10	A=**
F=16	A=1	A=1	A=1	A=1	A=1	A=1	A=3	A=6	A=9	A=14
F=18	A=1	A=1	A=1	A=1	A=1	A=1	A=1	A=4	A=7	A=12
F=19	A=1	A=1	A=1	A=1	A=1	A=1	A=1	A=3	A=6	A=11
F=20	A=1	A=1	A=1	A=1	A=1	A=1	A=1	A=2	A=5	A=10
F=22	A=1	A=1	A=1	A=1	A=1	A=1	A=1	A=1	A=3	A=8
F=25	A=1	A=1	A=1	A=1	A=1	A=1	A=1	A=1	A=1	A=5
F=28	A=1	A=1	A=1	A=1	A=1	A=1	A=1	A=1	A=1	A=2
F=30	A=1	A=1	A=1	A=1	A=1	A=1	A=1	A=1	A=1	A=1



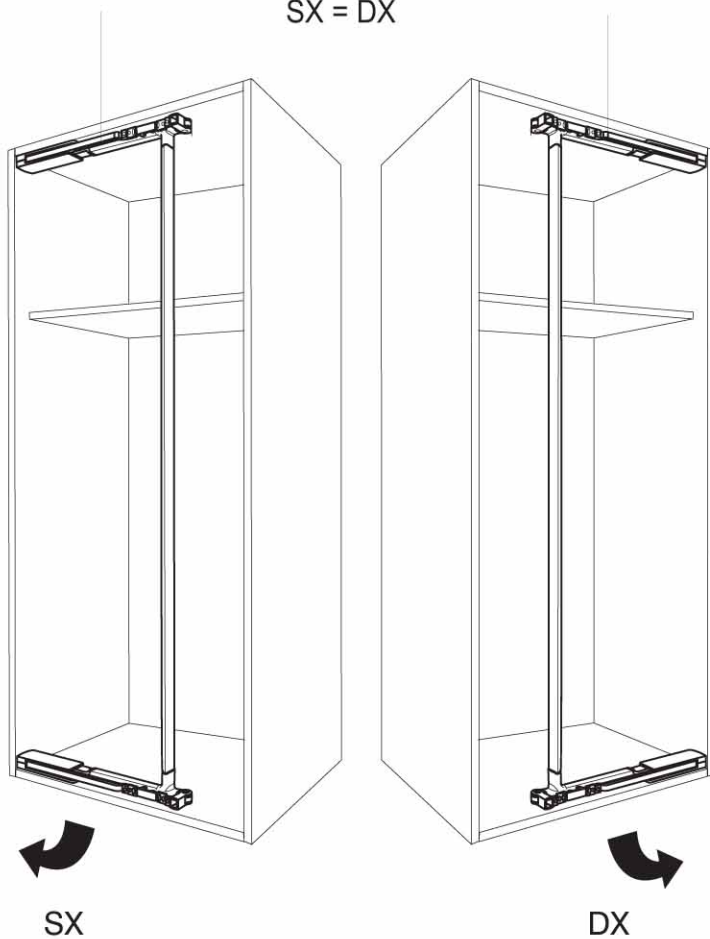
PEGASO SOFT

PESFX450064

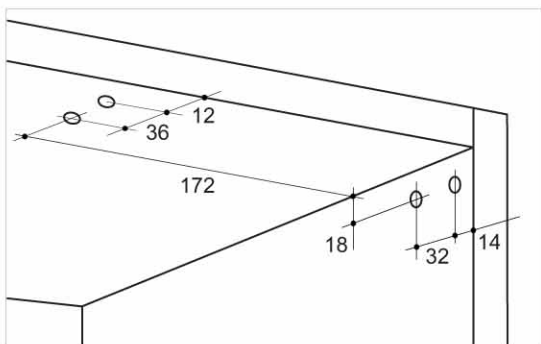
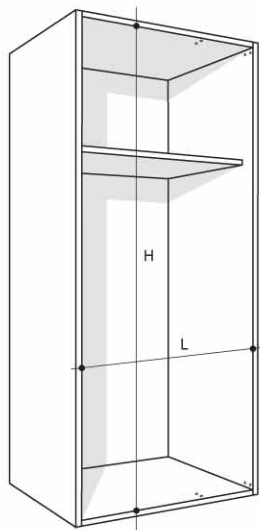
PESFX600064

Un unico mecanismo tanto para apertura de puertas a la derecha como a la izquierda.

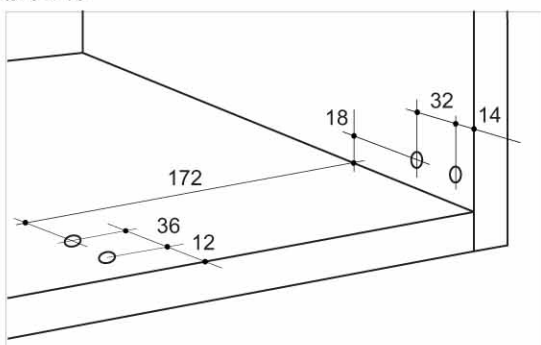
SX = DX



Mecanización del mueble



BUXP06120 
 taladro
 Ø 8 x 15



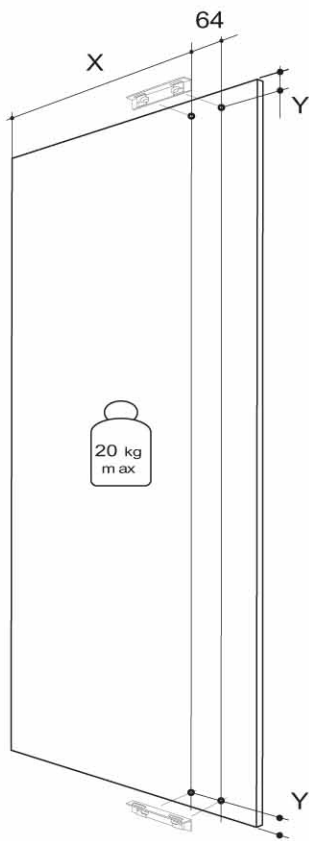
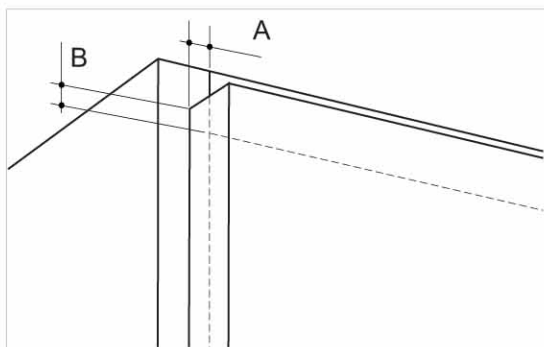
7

Mecanización de la puerta

BUXP06120 

taladro

Ø 8 x 15



PEXXX450064 PEXXX600064

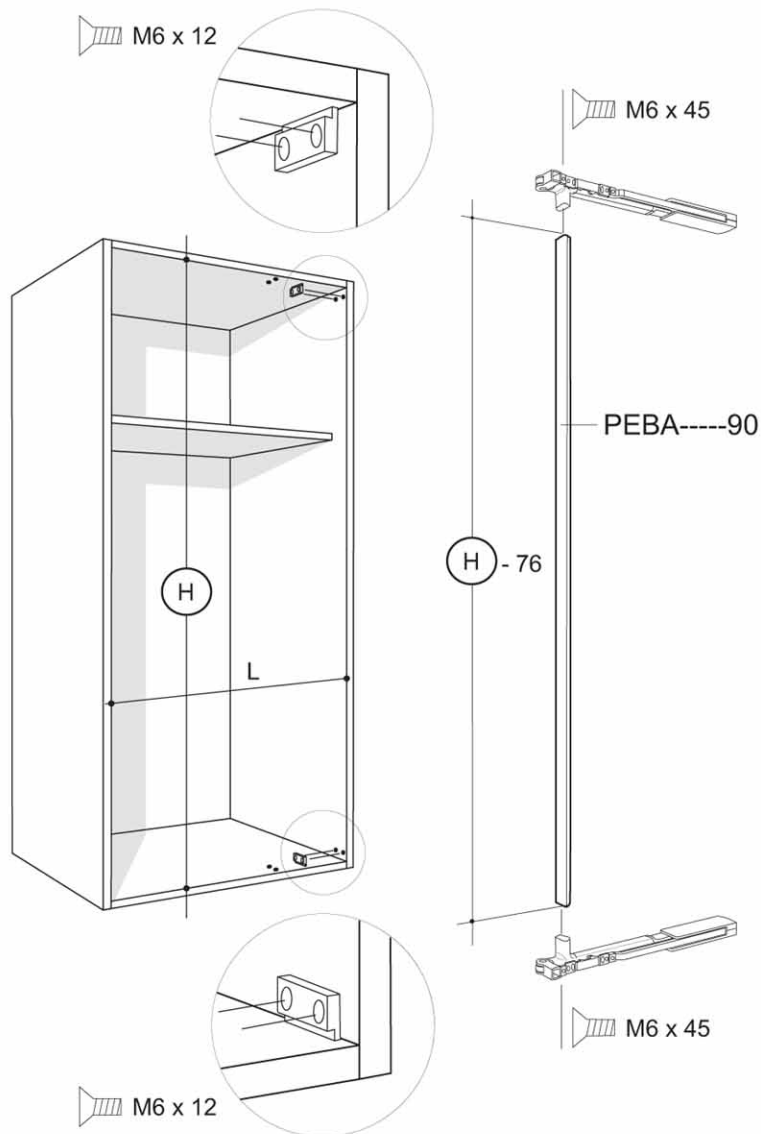
PESFX450064 PESFX600064

$$X = 273 + A$$

$$X = 348 + A$$

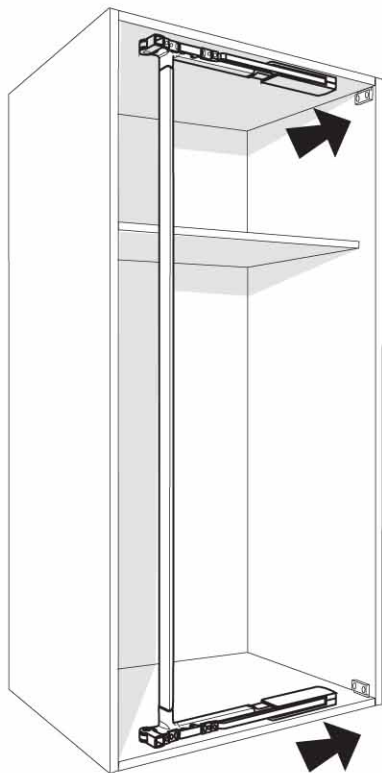
$$Y = 20.5 + B$$

$$Y = 20.5 + B$$

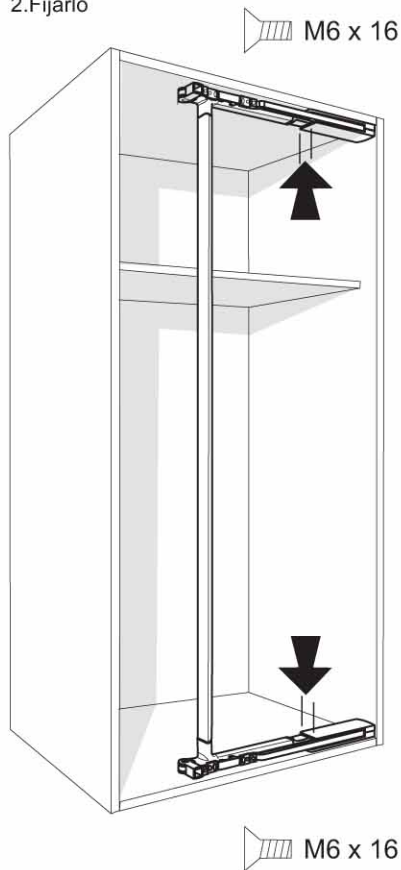


Montaje del PEGASO

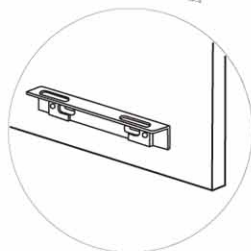
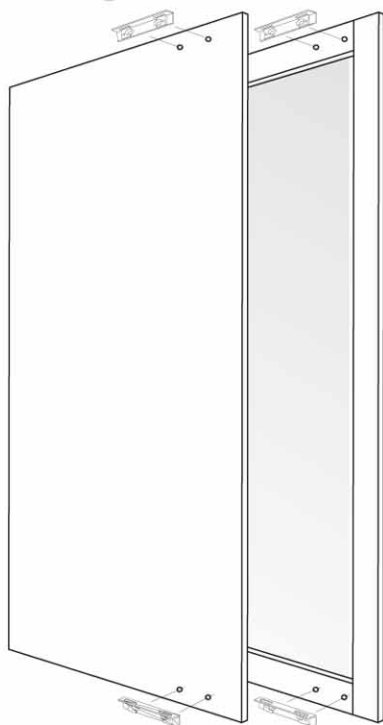
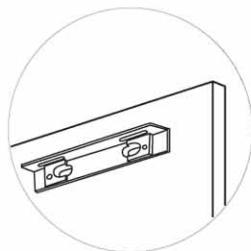
1. Poner el mecanismo



2. Fijarlo

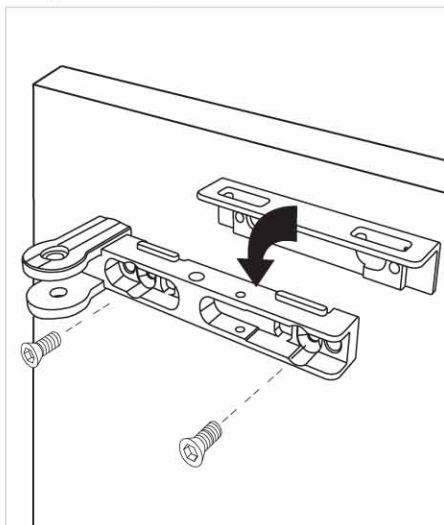


Premontaje de la puerta

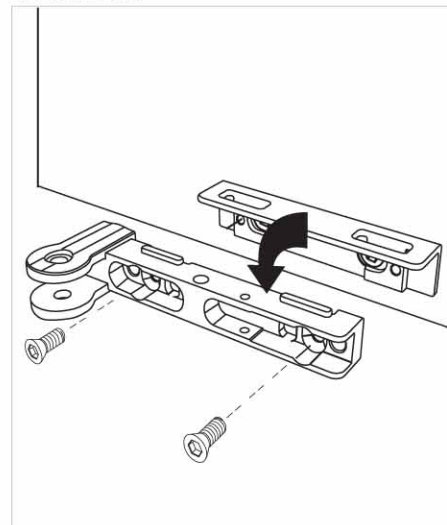


Montaje de la puerta

1. Enganchar la puerta



2. Atornillarla



Regulación de la puerta

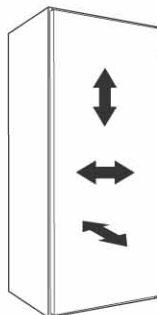
Regulación vertical



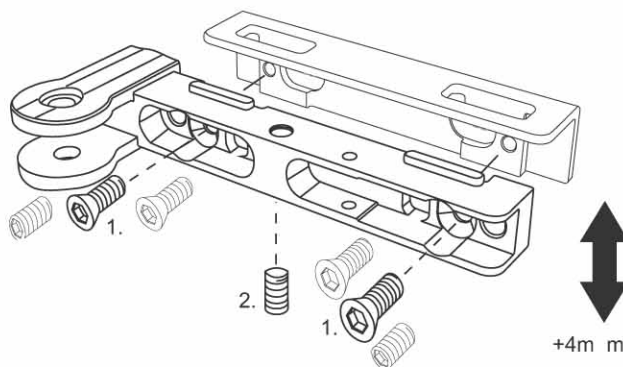
Regulación frontal



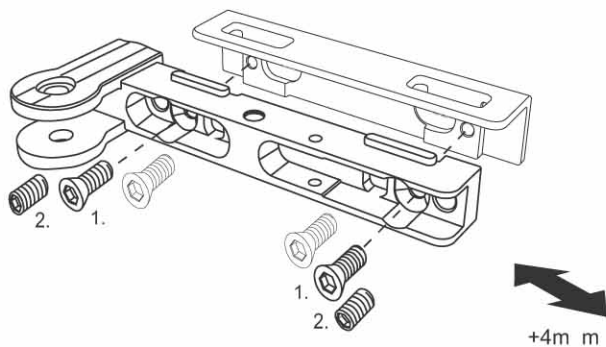
Regulación lateral



1. Aflojar los tornillos de fijación
2. Regular la altura con el tornillo superior

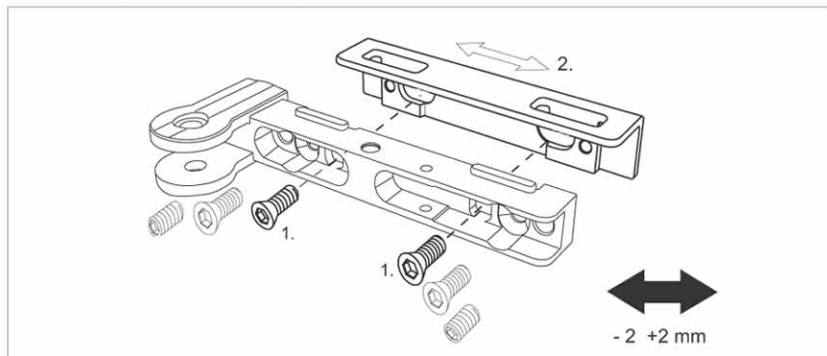


1. Aflojar los tornillos de fijación
2. Atornillar

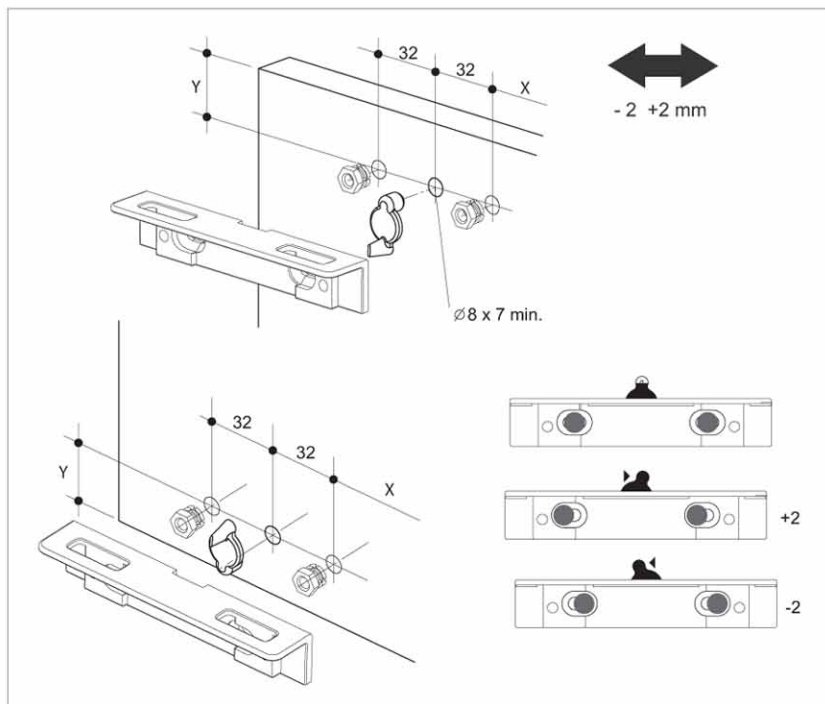


1. Aflojar los tornillos de fijación

2. Mover la puerta

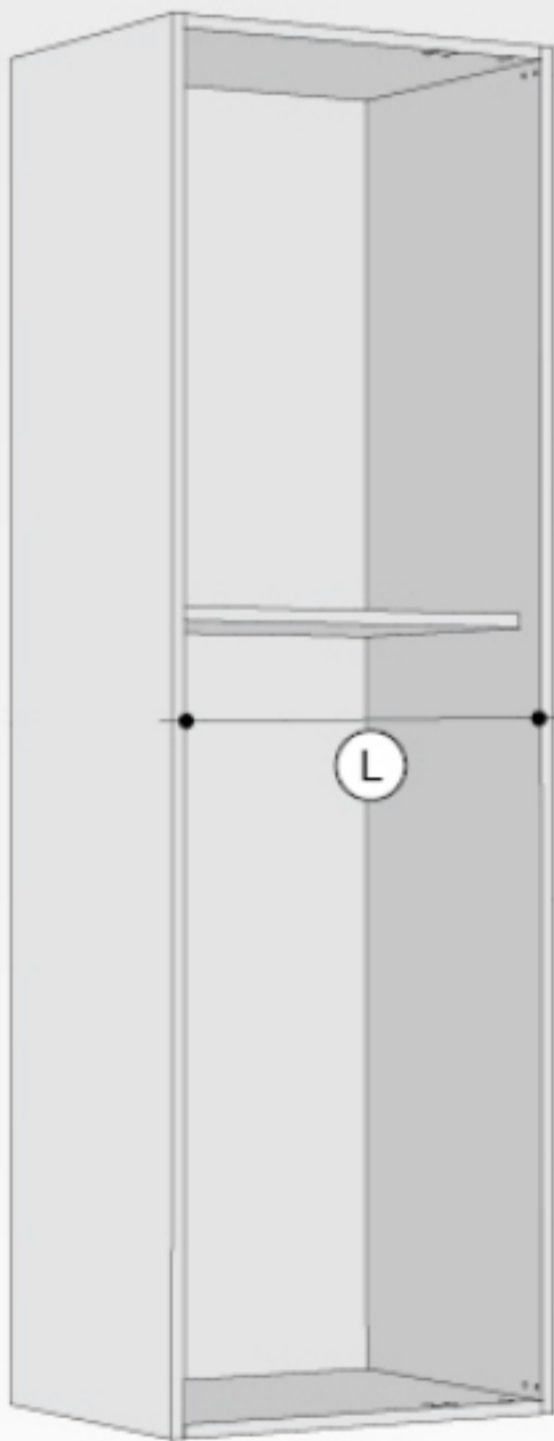
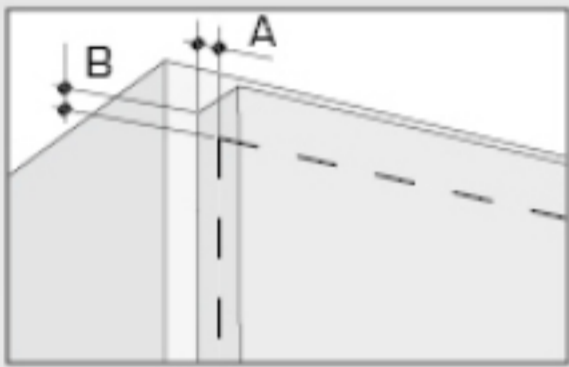


Regulación horizontal opcional"

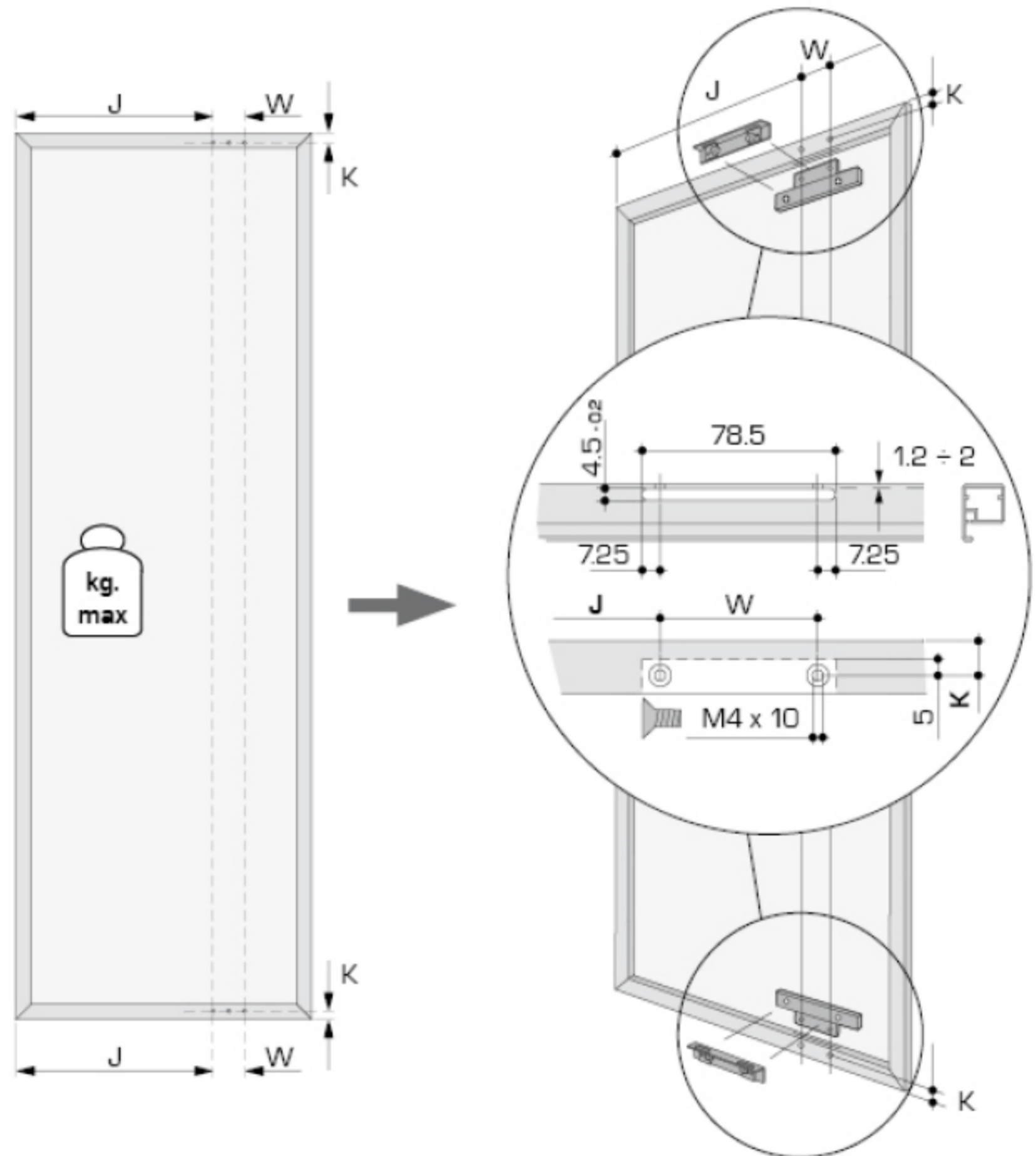
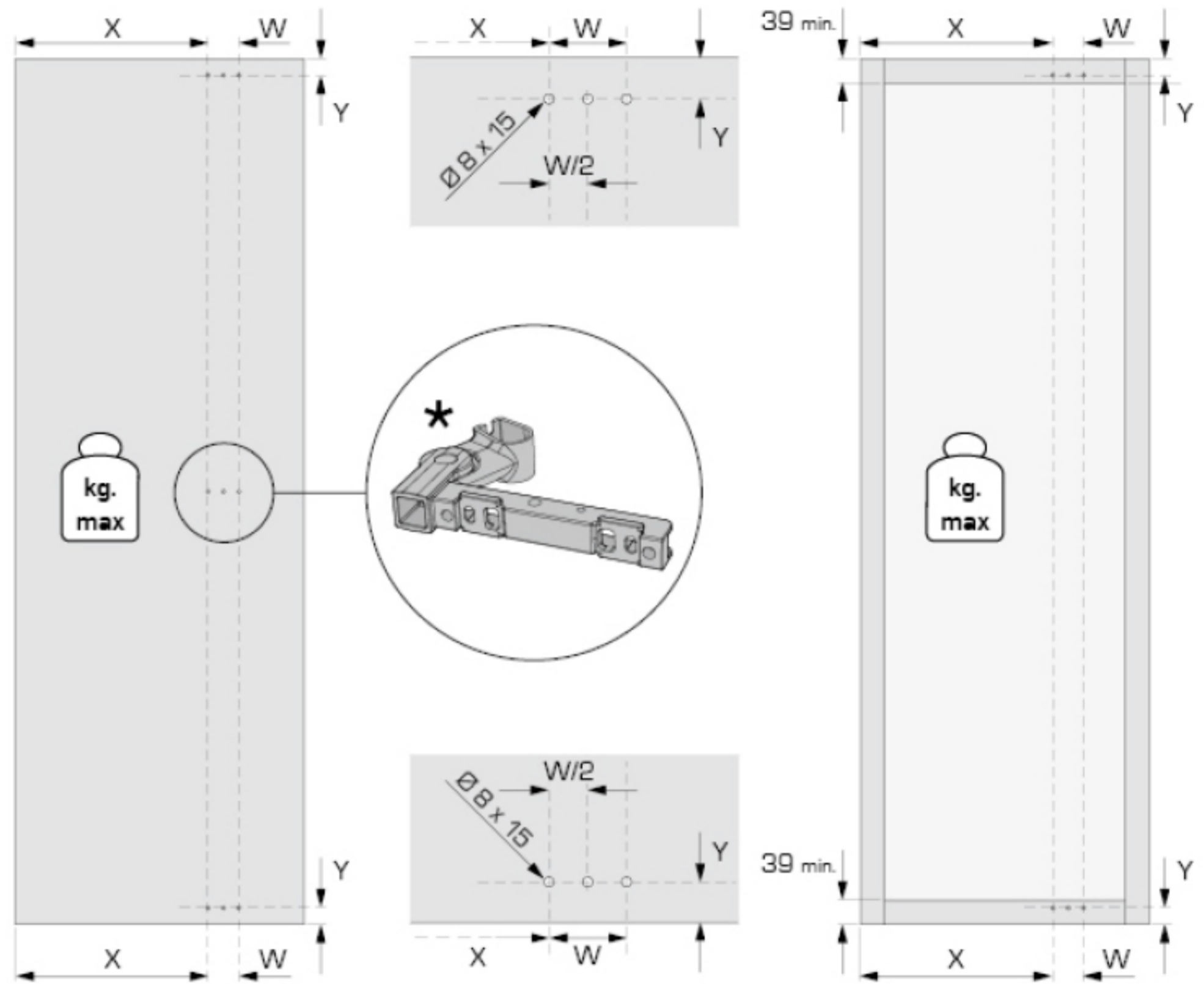




PEGASO SOFT



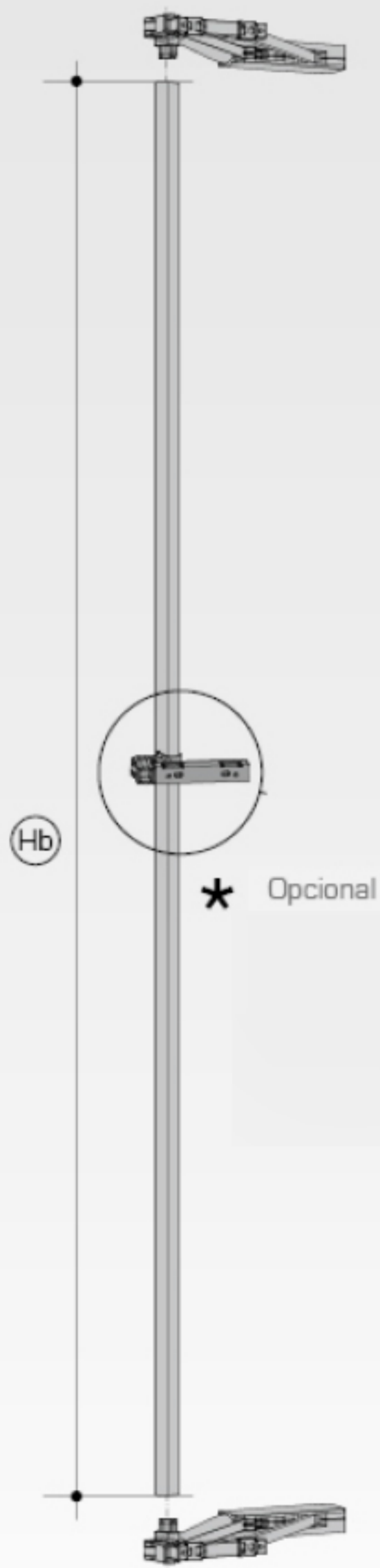
Mecanización de la puerta DETALLADA



PEGASO	L	X	W	Y	J	K	📦
PEGASO SOFT 450	398 ÷ 474	273 + A	64	B + 20.5	285 + A	B - 8	20 kg
PEGASO SOFT 600	475 min.	348 + A	64	B + 20.5	360 + A	B - 8	20 kg

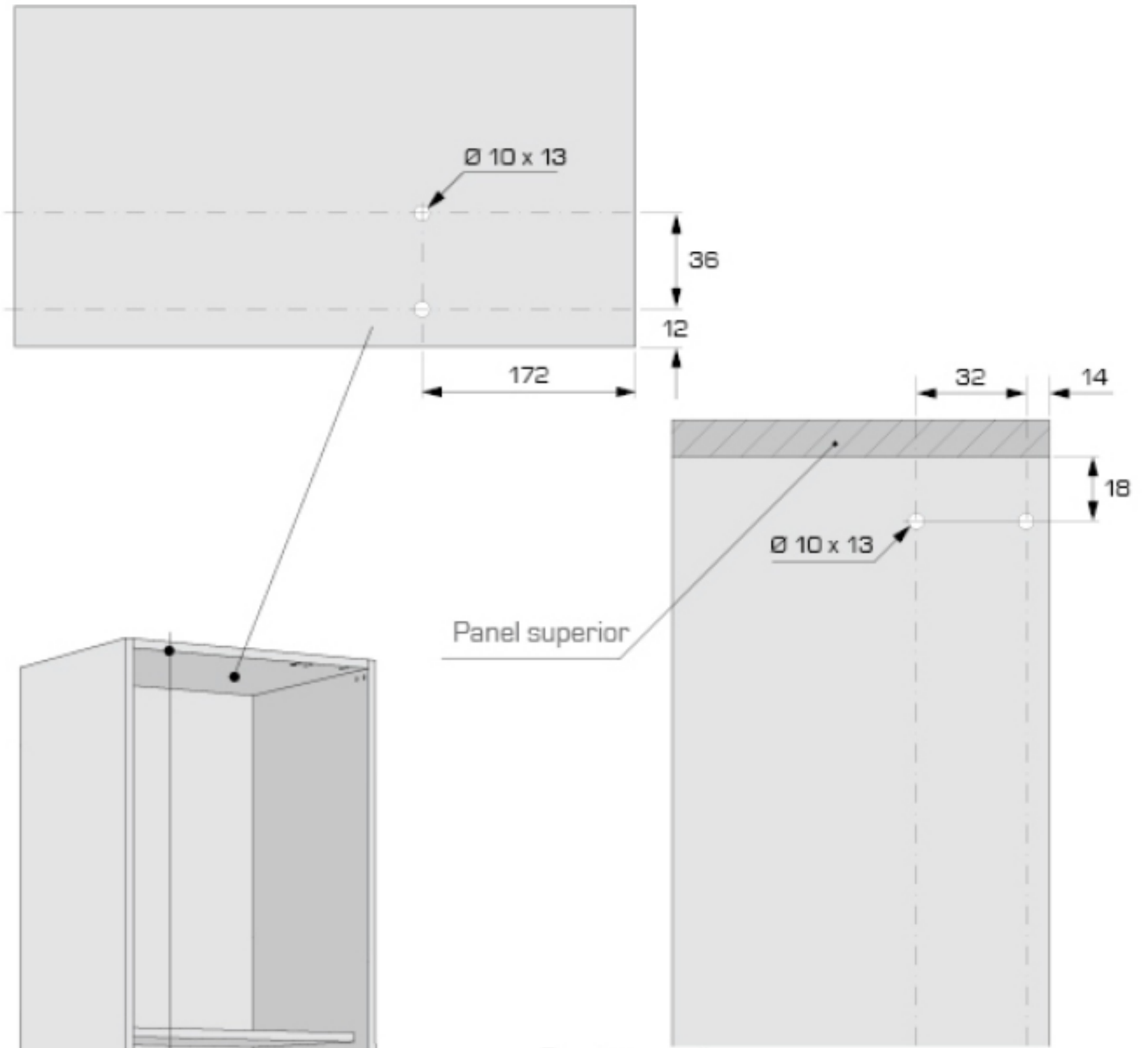


PEGASO SOFT

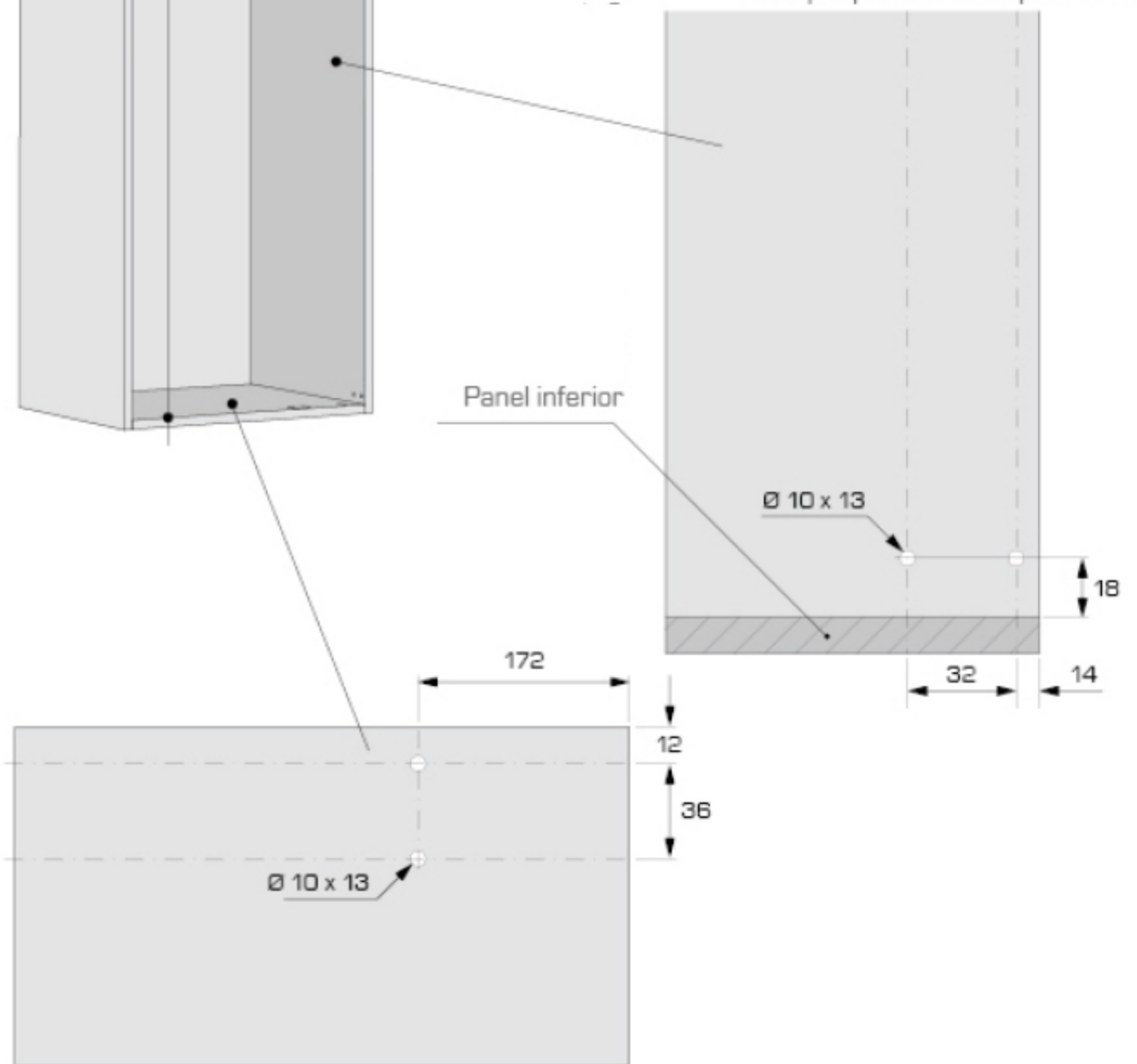


$$H_b = H - 76 \text{ mm}$$

Croquis para taladrar panel superior



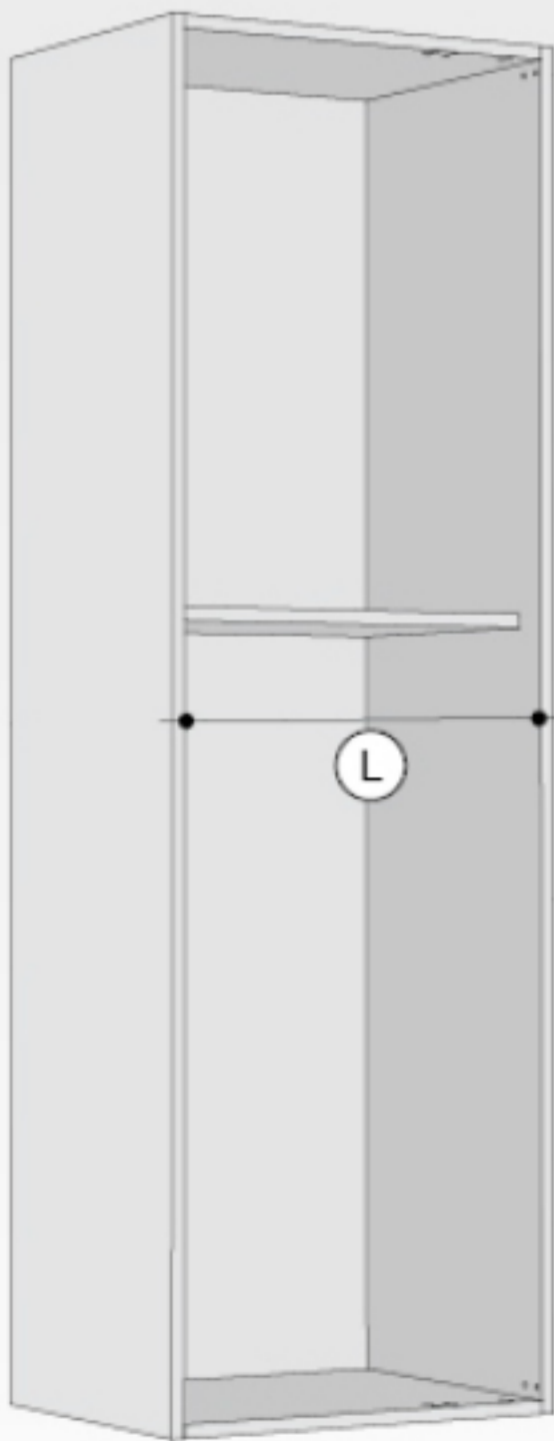
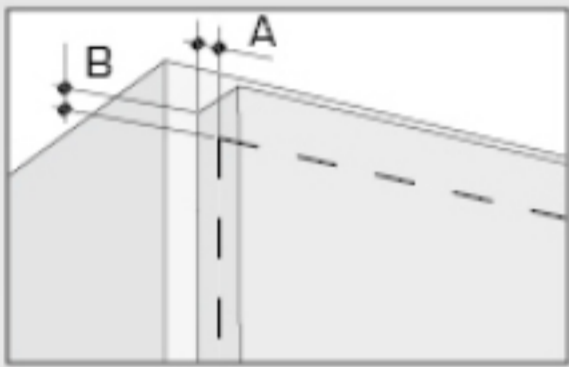
Croquis para taladrar panel lateral



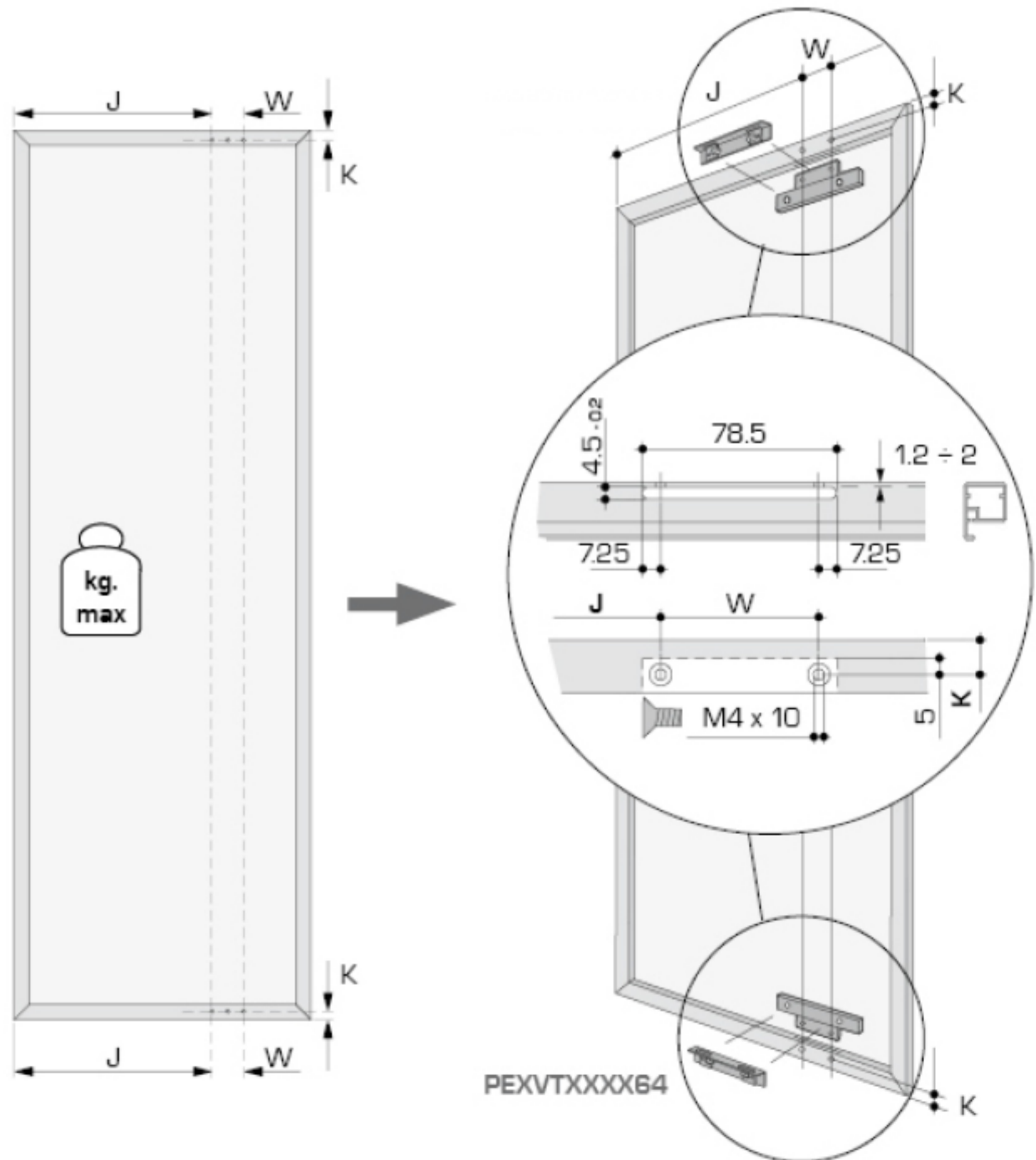
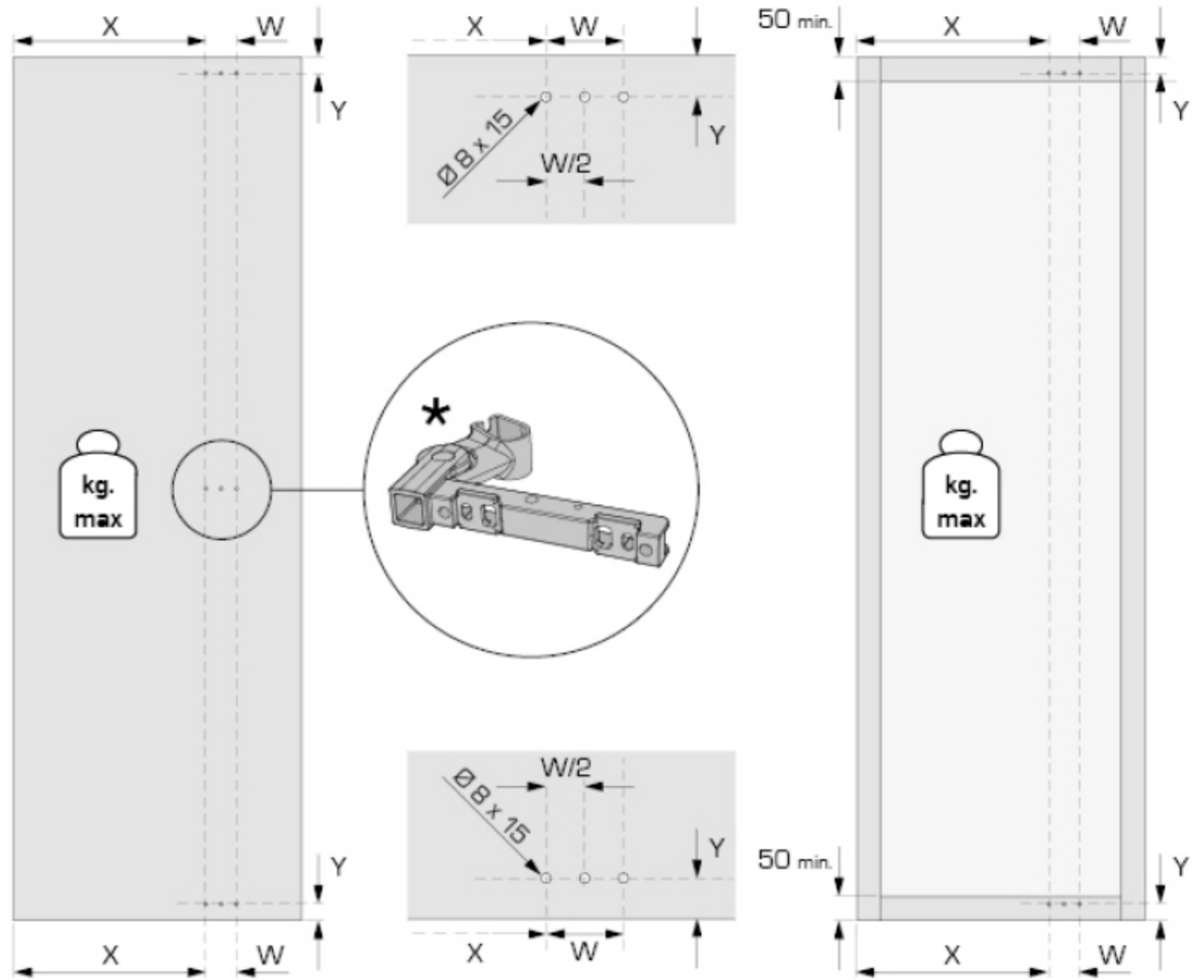
Croquis para taladrar panel inferior




PEGASO SOFT P



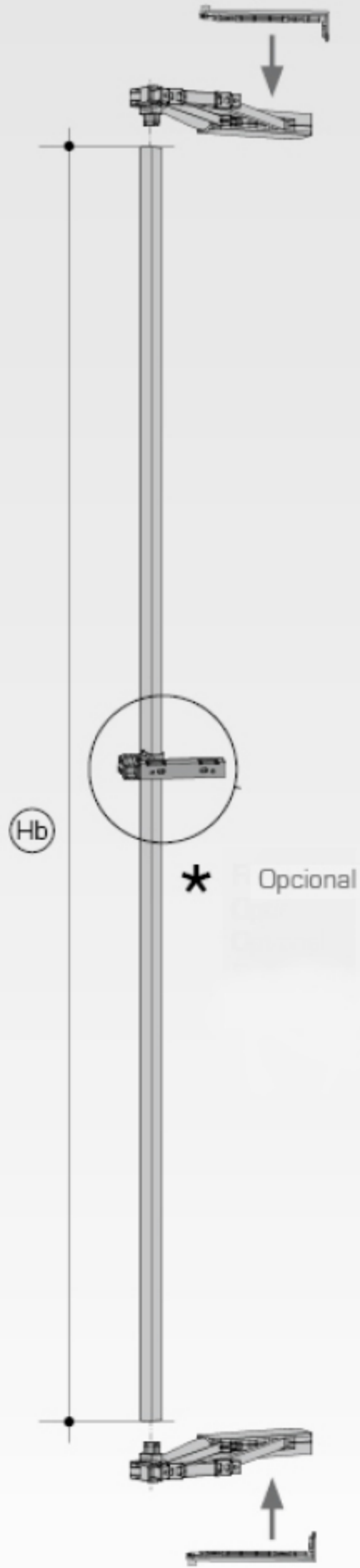
Mecanización de la puerta



PEGASO	L	X	W	Y	J	K	
PEGASO SOFT P 450	398 ÷ 474	275 + A	64	B + 24.5	287 + A	B - 4	20 kg
PEGASO SOFT P 600	475 min.	350 + A	64	B + 24.5	362 + A	B - 4	20 kg



PEGASO SOFT P

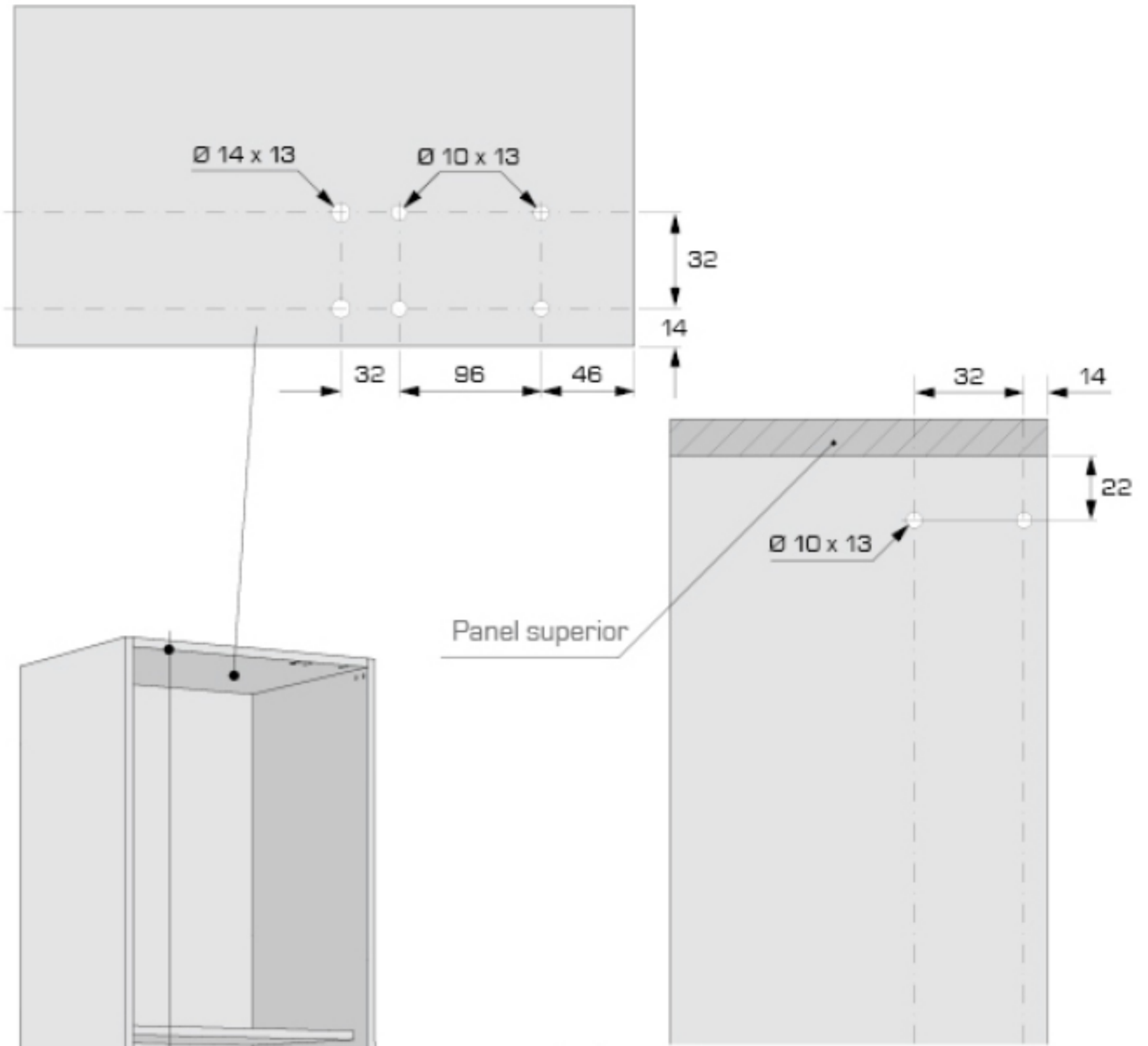


* Opcional



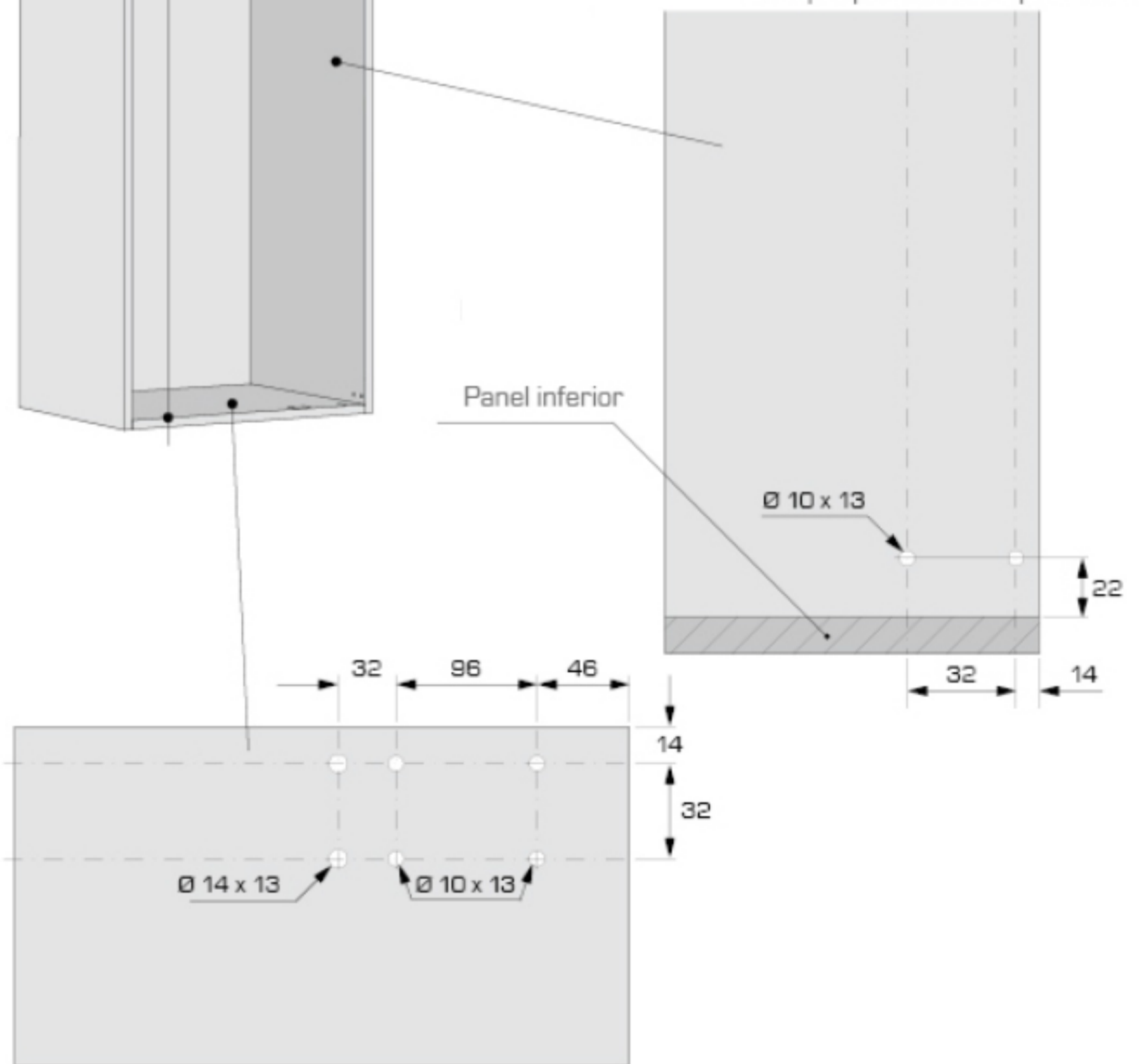
$$H_b = H - 84 \text{ mm}$$

Croquis para taladrar panel superior



Panel superior

Croquis para taladrar panel lateral



Panel inferior

Croquis para taladrar panel inferior

**PEGASO
PEGASO
PEGASO SOFT**

APERTURA CON DESPLAZAMIENTO



Av. Independencia No. 1323 Ote
Toluca, MÉXICO
C.P.50070
Tel. (722) 215-51-68

www.cymisa.com.mx