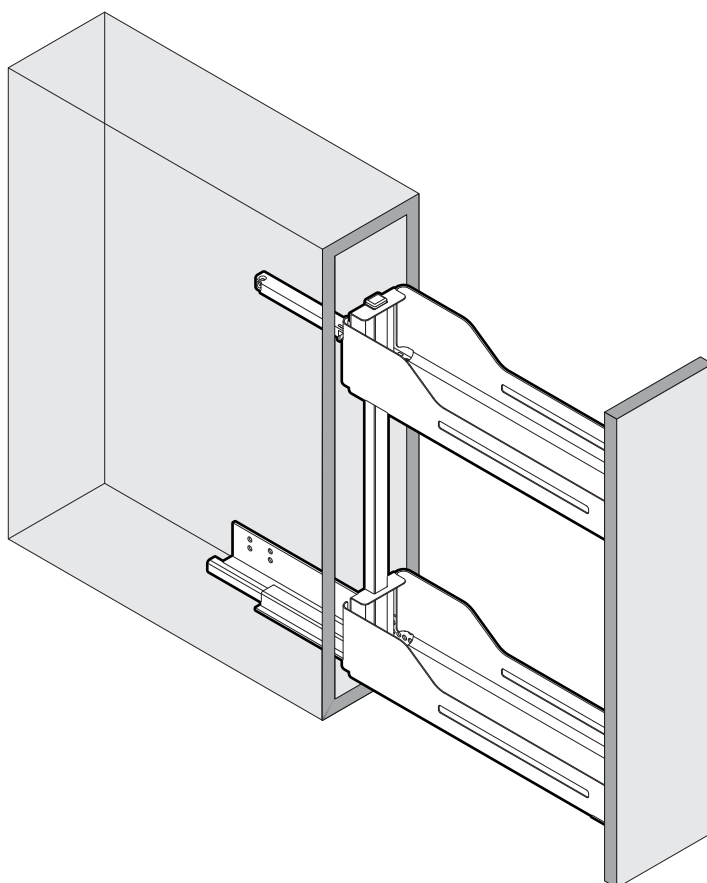
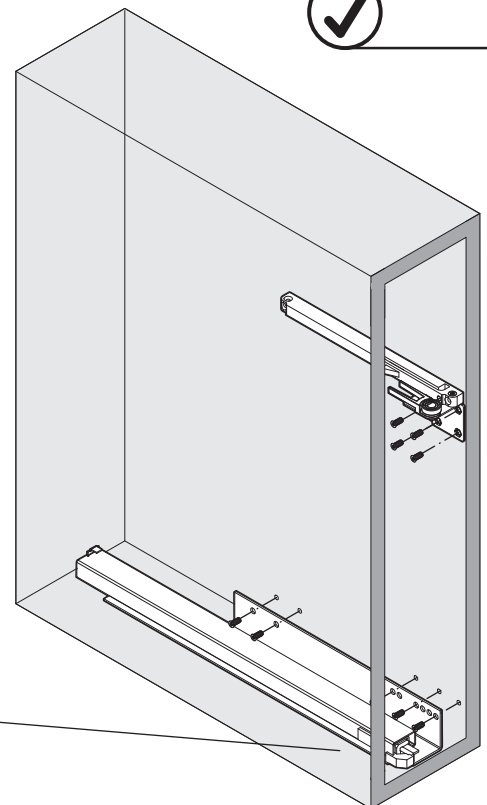
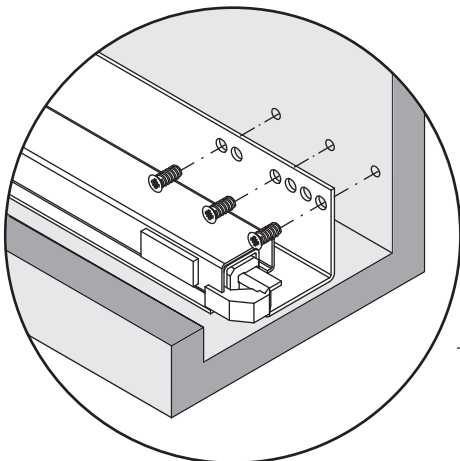
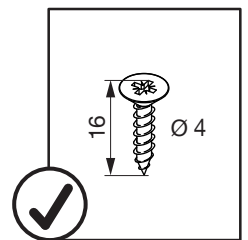
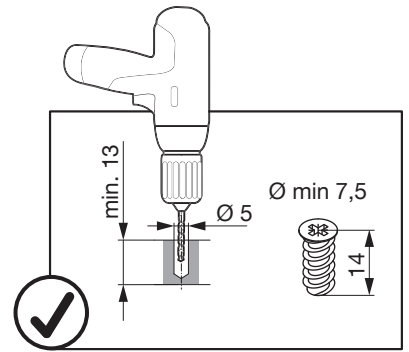
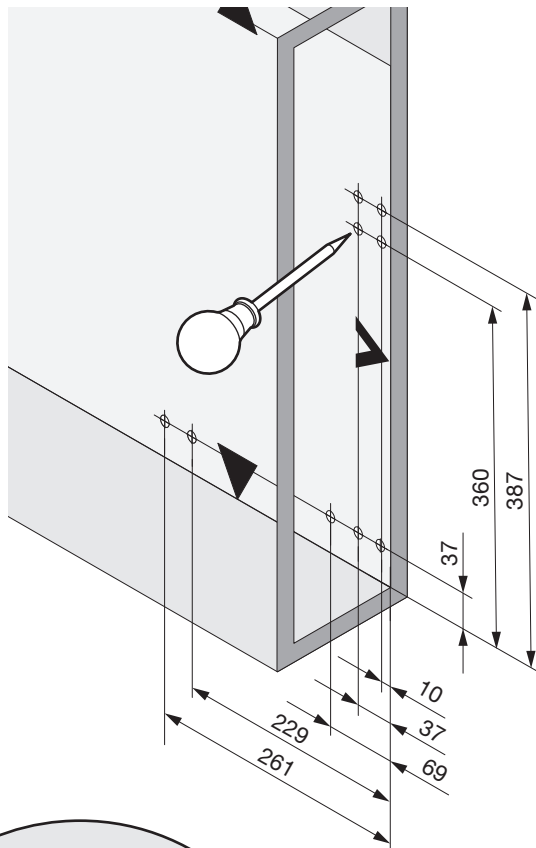
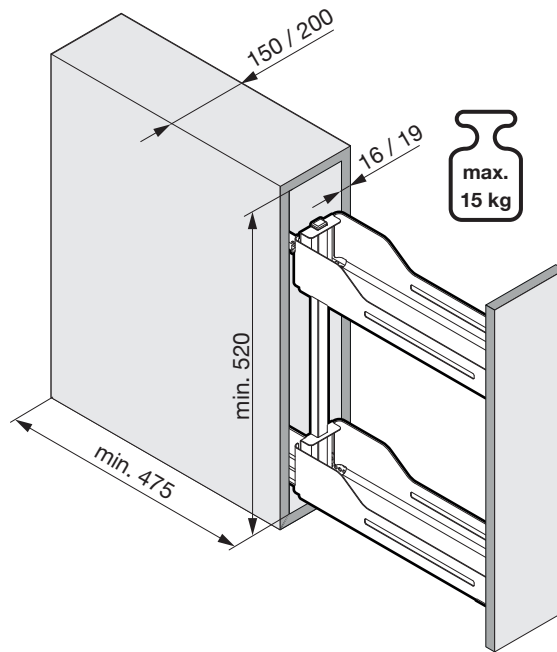


# SNELLO COMFORT

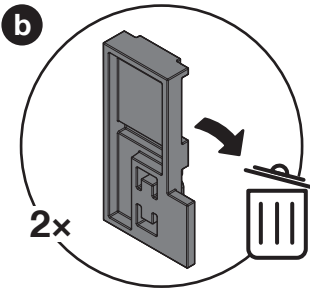
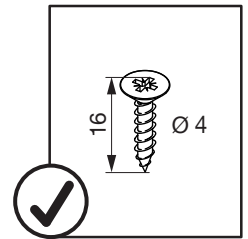
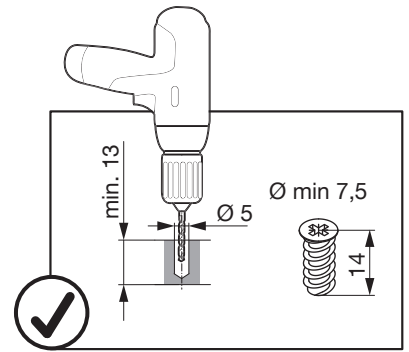
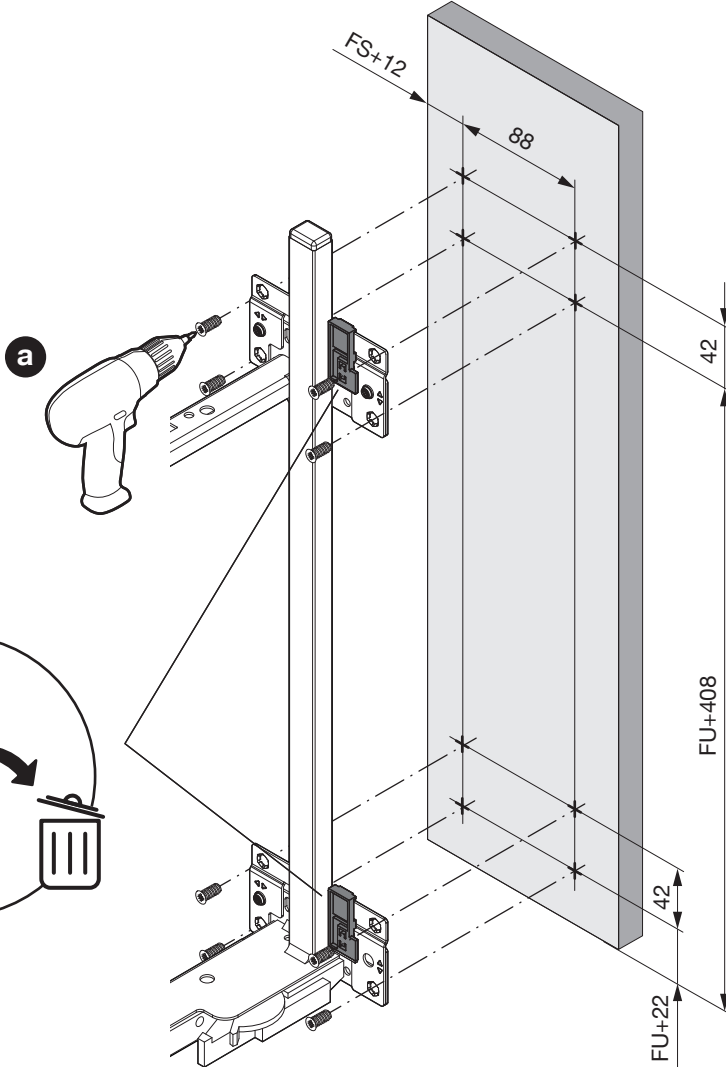
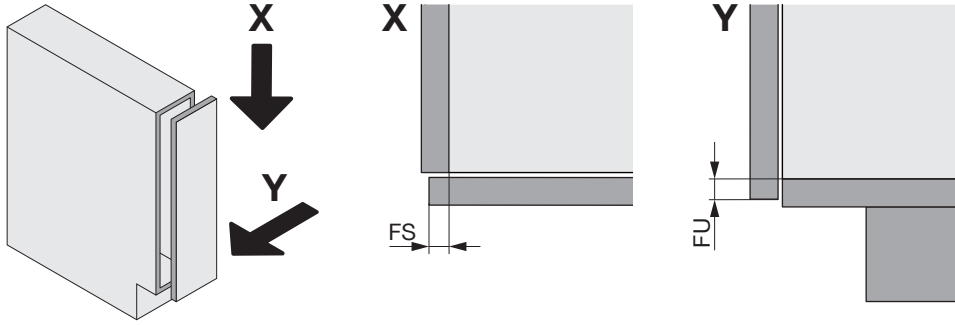
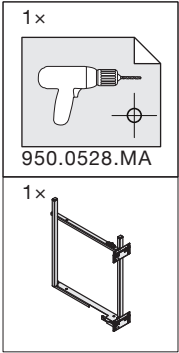


Base unit extension for 150 mm wide units

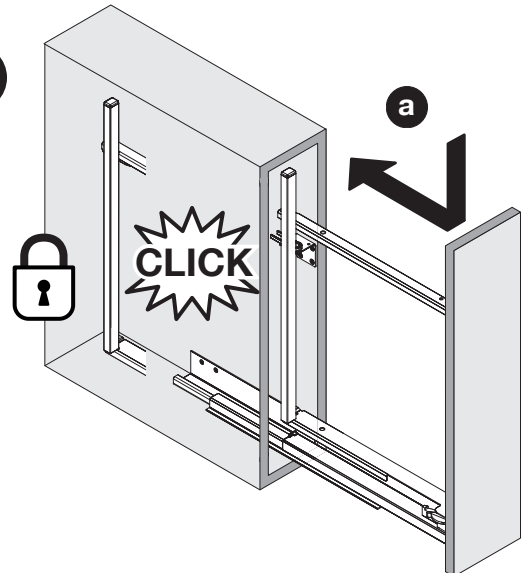




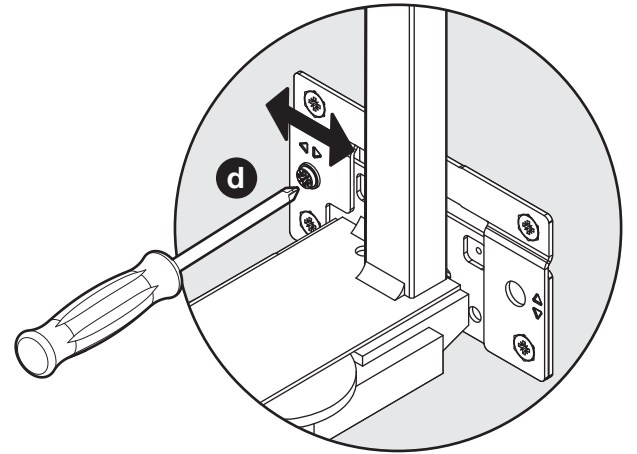
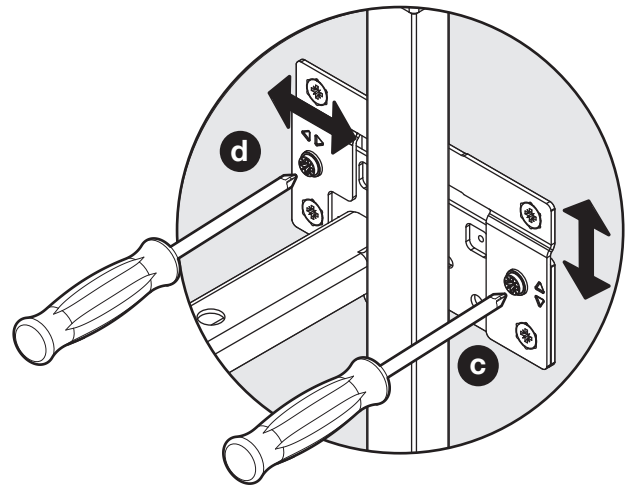
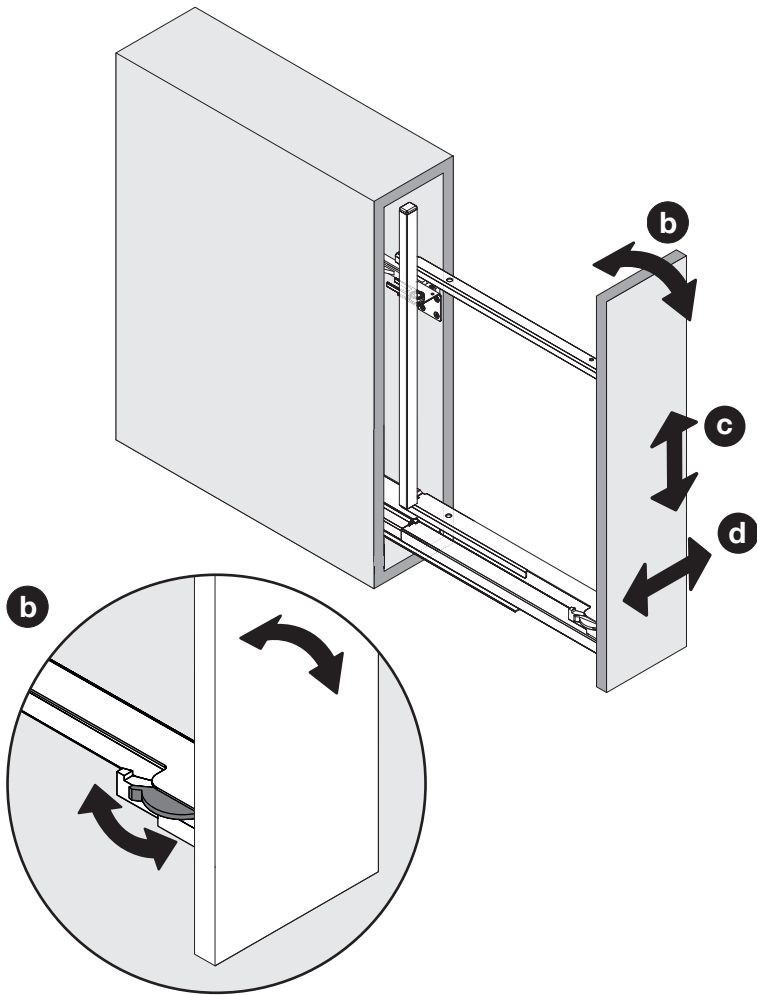
2



3



! DE Bei „Push to Open“ siehe Anleitung 950.0786.MA  
FR Pour „Push to Open“ voir l'instruction 950.0786.MA  
EN For „Push to Open“ see instructions 950.0786.MA



4

