

# PERFIL BLADE

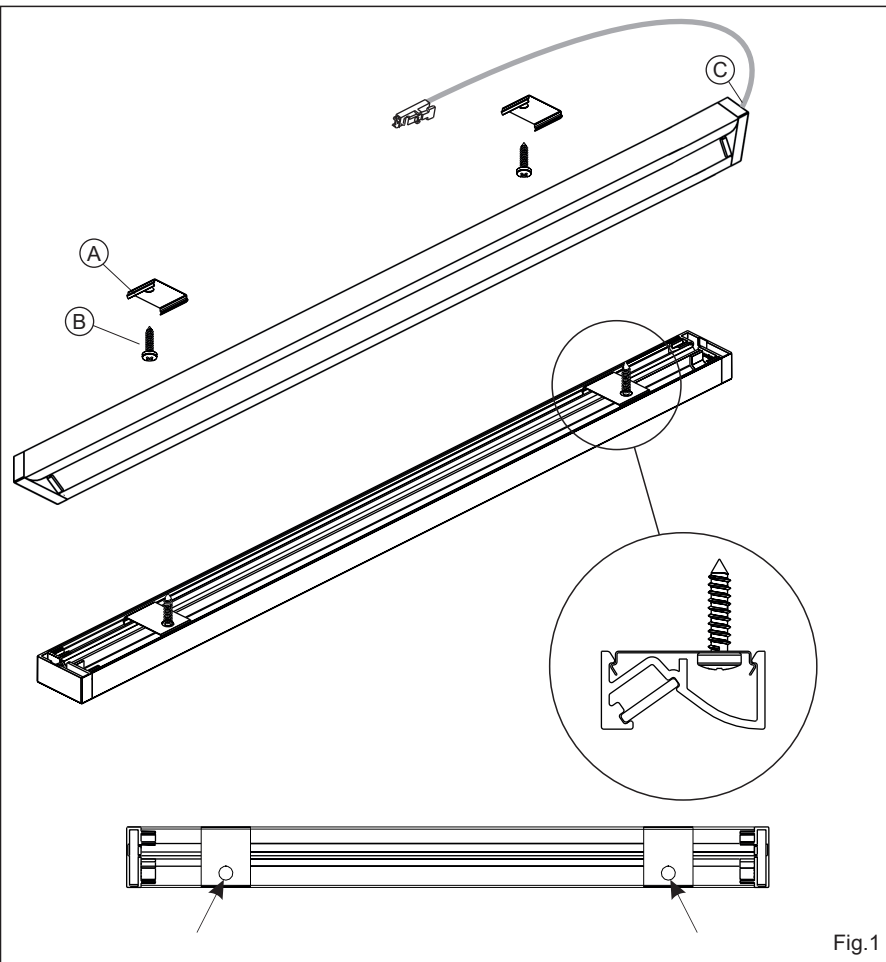


Fig.1

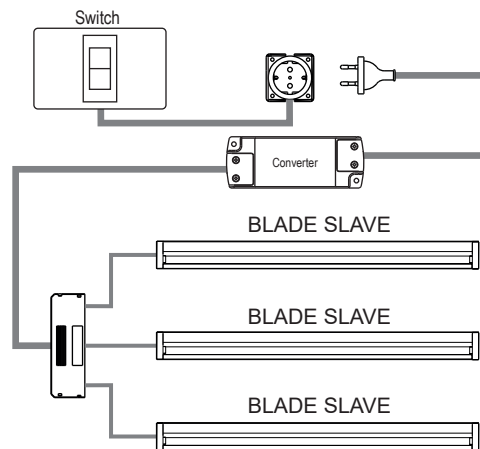




Fig.3

## **-E- BLADE - INSTRUCCIONES DE MONTAJE**

III.  Aparato en clase de protección III. La alimentación tiene que ser suministrada de un transformador de seguridad.

— SEGURIDAD FOTOBIOLOGICA:  
Este aparato pertenece al grupo de riesgo 0 (EXENTO) de acuerdo con la norma EN62471.

Para proteger el medio ambiente, no tirar el aparato a la basura corriente al final de su vida útil, sino llevarlo a los puntos de recogida específicos previstos por la normativa vigente para estos residuos.

 El aparato es apto sólo para el empleo a la interior.

## WARNINGS

Safety is guaranteed if these instructions are followed and therefore they must be kept. Installation may require qualified personnel to be involved. Before proceeding with installation of the device ensure that the environmental conditions are in compliance with and suitable for the product characteristics. Before any operation on the device remove mains power.

## INSTALLATION:

- Fasten the springs (A) to the installation surface using the screws (B) provided in the package.
- If necessary, drill a hole with a minimum diameter of 8mm in the desired position for the cable to pass through or break the membrane (C) arranged on the output cable as indicated in the figure 1.
- Hook the profile onto the springs (A).

## CONNECTING THE LUMINAIRE TO THE CONVERTER:

Connect **BLADE** equipment to one safety converter only with constant 24Vdc voltage (supplied separately) and with an output at least 10% higher than the total load. For the calculation of the total load, refer to the data plate printed on the product label. **BLADE SLAVE** is a switchless component. Therefore, its ignition must be operated using a separate switch connected to the primary winding of the converter or to a controlled socket, as shown in Diagram 3. If it is necessary to connect more than one device to the power supply, ensure that the total sum of the power absorbed by the luminaires (refer to the data indicated on the nameplate of the product label) does not exceed the maximum permitted by the converter (Diagram 2,3).

## HOW DOES BLADE TD (TOUCH-DIMMER) WORK?

- **BLADE TD** includes an electronic dimmer switch that can be switched on and off and that can adjust light intensity
- Switching the luminaire on and off takes place simply with a quick touch of the luminaire head surface, under which the switch (D) is located that will always be at the end of the profile as illustrated in figure 1.
- A prolonged touch can increase or decrease the device's brightness and a short flash of the device indicates that its maximum brightness has been obtained.
- The brightness level obtained will be recalled until the next adjustment.
- This device must be connected directly to the electricity power supply and must never be connected downstream of other electronic switches, or near to electromagnetic sources.

## HOW DOES BLADE IFR WORK?

After 40" from the first lighting the sensor is ready for the normal operation. The appliance is turned on and off though the presence sensor IFR. Detection field must not be obstructed by shelves or object positioned too close of the sensor (fig.4) This item must be connected directly to the electronic feeder and it must not be connected after other electronic switches. The sensor must not be installed near electromagnetic sources, heat sources or exposed to direct sunlight. The sensor detects temperature changes combined to the movement of people, animals and objects with a temperature of approx. 36°C in the radius of action as shown in figure 5. In this case the sensor activates turning on the connected **BLADE IFR**. The system remains in function for 30 seconds. After that, if it does not detect other movements, it turns off automatically.

## WARNING:

The Led MODULE, the power supply cable or any switch used, are not replaceable, therefore in case of damage the device must be entirely substituted.

## WARRANTY

The warranty on the device is valid only if powered by a power supply provided by DOMUS Line. The warranty's general terms and conditions for this device are available at [www.domusline.com](http://www.domusline.com)

## WARNHINWEISE

Die Sicherheit ist garantiert, wenn diese Anweisungen befolgt werden, sollten daher aufbewahrt werden. Die Installation kann den Einsatz von Fachpersonal erfordern. Vor der Installation der Leuchten, sicherstellen, dass die Umgebungsbedingungen für die Eigenschaften der Leuchten angemessen und geeignet sind. Vor jeder Arbeit mit den Leuchten, die Netzspannung trennen.

## INSTALLATION:

- Die Montageclips (A) mit den in der Packung beigelegten Schrauben (B) an der Installationsfläche befestigen.
- Falls nötig für die Kabeldurchführung an einer beliebigen Stelle eine Bohrung mit Mindestdurchmesser 8mm ausführen oder brechen sie die Zwischenwand (C) auf der Seite des Ausgangskabels heraus, wie in Abbildung 1 gezeigt.
- Das Profil mit den Montageclips (A) fixieren.

## STROMANSCHLUSS DER LEUCHE:

Die Leuchte **BLADE** nur an einen Sicherheits-Konverter mit einer Gleichspannung von 24Vdc (getrennt geliefert) und einer Leistung von mindestens 10% über der Gesamtleistung anschließen. Zur Berechnung der Gesamtlast die Daten am Etikett der Leuchten prüfen. **BLADE SLAVE** ist eine Leuchte ohne Schalter, somit muss die Einschaltung über einen separat auf der Primärseite des Konverters angeschlossenen Schalter erfolgen oder über eine gesteuerte Steckdose, wie in Abbildung 3 dargestellt. Sollen mehr als eine Leuchte an den Konverter angeschlossen werden, sicherstellen, dass der Gesamtwert der von den Leuchten aufgenommenen Leistung den maximal zulässigen Wert des Konverters nicht überschreitet (siehe Auslegungsdaten am Produktetikett) (Abb. 2,3).

## WIE BLADE TD (TOUCH-DIMMER) FUNKTIONIERT

- **BLADE TD** steht für eine Ausführung, die einen elektrischen Schalter mit Dimmer-Funktion integriert hat, der das Einschalten, das Ausschalten und die Regulierung der Lichtintensität ermöglicht.
- Das Einschalten und das Ausschalten der Leuchte erfolgt einfach durch eine schnelle Berührung der Oberfläche des Leuchtenkopfs, unter dem der Schalter (D) installiert ist. Dieser befindet sich am Ende des Profils wie in Abb. 1 gezeigt.
- Ein längeres Berühren ermöglicht die Regulierung der Lichtintensität, die erhöht oder gemindert wird. Ein kurzes Blinken der Leuchte zeigt an, dass die maximale Lichtstärke erreicht wurde.
- Die erreichte Lichtstärke wird bis zur nächsten Regulierung gespeichert.
- Diese Leuchte muss direkt mit dem elektronischen Vorschaltgerät verbunden werden und darf nie am Ende einer Reihe anderer elektronischer Schalter oder in Nähe von elektromagnetischen Quellen verbunden werden.

## WIE BLADE IFR FUNKTIONIERT:

40" nach der ersten Einschaltung ist der Fühler für den Normalbetrieb bereit. Die Ein- und Ausschaltung erfolgt durch den IFR Bewegungssensor. Das Erkennungsfeld darf nicht von Regalen oder Objekten zu nah am Sensor behindert werden (Abb.4) Dieses Modell muss direkt an den Stromkreis angeschlossen werden und darf nicht an anderen elektronischen Schaltern angeschlossen werden. Der Sensor darf nicht in der Nähe von elektromagnetischen Quellen, Wärme, installiert werden Quellen oder direkter Sonneneinstrahlung ausgesetzt. Der Sensor erfasst Temperaturänderungen, die durch zusammen gestellt mit Bewegung von Personen, Tiere und Gegenstände mit einer Körpertemperatur von etwa 36 °C ausgelöst werden, welche sich wie in der Abbildung 5 gezeigt im Wirkungskreis bewegen. In diesem Fall wird der Sensor aktiviert und schaltet den angeschlossenen **BLADE IFR** ein. Das System bleibt 30 Sekunden lang in Betrieb. Werden dann keine weiteren Bewegungen wahrgenommen, schaltet es sich automatisch ab.

## ACHTUNG:

Das LED-Modul, das Netzkabel oder andere Schalter, kann nicht ausgetauscht werden, damit im Falle einer Beschädigung muss die Leuchte komplett ersetzt werden.

## GARANTIE

Die Garantie auf die Leuchte ist nur gültig, wenn es mit einem LED-Konverter (Netzteil) der Firma DOMUS Line gespeist wird. Die allgemeinen Garantiebedingungen dieser Leuchte stehen auf der Internetseite [www.domusline.com](http://www.domusline.com) zur Verfügung.

## AVERTISSEMENT

La sécurité est garantie à condition de suivre les présentes instructions, c'est pourquoi il est important de bien les conserver. Cette installation peut nécessiter l'intervention de personnes qualifiées. Avant toute installation, s'assurer que l'environnement prévu soit conforme et adapté aux caractéristiques du produit. Avant toute intervention, couper l'alimentation électrique.

## INSTALLATION :

- Fixer les ressorts (A) à la surface d'installation en utilisant les vis fournies (B).
- Si nécessaire, pratiquer un trou d'un diamètre minimum de 8mm au point souhaité pour le passage du câble ou couper la membrane (C) posée sur la partie latérale du câble de sortie comme indiqué dans la figure 1.
- Fixer le profil aux ressorts (A).

## BRANCHEMENT DE L'APPAREIL À L'ALIMENTATION:

Brancher l'appareil **BLADE** uniquement à un transformateur de sécurité avec une tension constante de 24Vdc (fourni séparément) et une puissance supérieure d'au moins 10 % de la charge totale. Pour calculer la charge totale, contrôler les caractéristiques techniques imprimées sur la plaque du produit. **BLADE SLAVE** n'est pas doté d'interrupteur, donc la mise sous tension se fait par le biais d'un interrupteur séparé branché sur la bobine primaire du transformateur ou sur une prise commandée comme illustré dans la Fig. 3. S'il est nécessaire de brancher plusieurs appareils au transformateur, veiller à ce que la somme totale des puissances absorbées par les appareils (contrôler les caractéristiques techniques reportées sur la plaque du produit) ne dépasse pas la puissance maximale admise par le convertisseur (Fig. 2,3).

## COMMENT FONCTIONNE BLADE TD (TOUCH-DIMMER)

- **BLADE TD** indique une configuration de l'appareil équipé d'un interrupteur électronique dimmable qui permet la mise en marche, l'arrêt et le réglage de l'intensité lumineuse.
- L'allumage et l'extinction de l'appareil se font simplement en touchant rapidement la surface de la tête de l'appareil, sous lequel se trouve l'interrupteur (D), toujours situé à l'extrémité du profil, comme indiqué à la figure 1.
- Une pression prolongée permet de régler l'intensité lumineuse en l'augmentant ou en la diminuant. Un bref clignotement de l'appareil indique que la luminosité a atteint son niveau maximal.
- Le niveau de luminosité obtenu sera mémorisé jusqu'au prochain réglage.
- Cet appareil doit être connecté directement au transformateur électronique et ne doit jamais être connecté à l'aval d'autres interrupteurs électroniques ou à proximité de sources électromagnétiques.

## COMMENT FONCTIONNE BLADE IFR

Après 40" du premier allumage le sensor est prêt pour le fonctionnement normal. L'appareil est allumé et éteint à travers le capteur de présence IFR. Le champ de détection ne doit pas être obstrué par des étagères ou des objets trop près du capteur (fig.4). Cet article doit être réuni directement à l'alimenteur électronique et il ne faut jamais être réuni après autres interrupteurs électroniques. Le capteur ne doit pas être installé à proximité de sources électromagnétiques ou de chaleur, ou exposé directement à la lumière. Le capteur détecte les changements de température combiné au mouvement de personnes, d'animaux et d'objets avec une température d'environ 36°C, à l'intérieur du rayon d'action, comme indiqué sur la figure 5. Dans ce cas, le capteur s'active en allumant le **BLADE IFR** branché. Le système reste en fonction pendant 30 secondes. Ensuite, s'il ne détecte pas d'autres mouvements, il s'éteint automatiquement.

## ATTENTION :

Le module LED, le câble d'alimentation et l' interrupteur électronique de cet appareil ne peuvent être remplacé et donc en cas de panne ce dernier devra être intégralement remplacé.

## GARANTIE

La garantie de cet appareil est valable uniquement si ce dernier est alimenté par un transformateur fourni par DOMUS Line. Les conditions générales de garantie de cet appareil sont disponibles sur le site [www.domusline.com](http://www.domusline.com)

## ADVERTENCIA

La seguridad está garantizada si se siguen estas instrucciones, por lo tanto es necesario conservárlas. La instalación puede requerir la participación de personal cualificado. Antes de proceder a la instalación del dispositivo hay que asegurarse de que las condiciones del lugar sean adecuadas e idóneas con las características del producto. Antes de manipular el aparato desconectar la tensión de red.

## INSTALACIÓN:

- Fije los muelles (A) a la superficie de instalación, usando los tornillos suministrados (B).
- En caso necesario, realice un orificio con diámetro mínimo de 8mm en la posición deseada para el paso del cable o rompa la membrana (C) situada sobre el lado del cable de salida, como se indica en la figura 1.
- Enganche el perfil a los muelles (A).

## CONEXIÓN DEL APARATO A LA ALIMENTACIÓN:

Conectar el aparato **BLADE** únicamente a un alimentador de seguridad con una tensión constante de 24Vdc (suministrado por separado) y con una potencia al menos un 10 % superior a la carga total. Para el cálculo de la carga total, consultar el dato en las características impresas en la etiqueta del producto. **BLADE SLAVE** es un aparato sin interruptor, por lo tanto, su encendido debe realizarse mediante un interruptor separado conectado al primario del convertidor o mediante una toma controlada por otro interruptor, como se muestra en la figura 3. En caso de tener que conectar más de un aparato al alimentador, es necesario asegurarse de que la suma total de las potencias absorbidas por los aparatos (controlar los datos en las características que aparecen en la etiqueta del producto) no supere la potencia máxima admitida por el convertidor (fig. 2,3).

## CÓMO FUNCIONA BLADE TD (TOUCH-DIMMER)

- **BLADE TD** hace referencia a una configuración del dispositivo que integra un interruptor electrónico regulable que permite el encendido, el apagado y la regulación de la intensidad luminosa.
- El encendido y el apagado del aparato se realiza de una manera muy sencilla: tocando rápidamente la superficie del cabezal del aparato que se sitúa sobre el interruptor (D), el cual se encuentra siempre en el extremo del perfil, como se indica en la figura 1.
- Un toque prolongado permite ajustar la intensidad luminosa para aumentarla o disminuirla.
- Una breve destello de toda la unidad indica que se ha alcanzado la luminosidad máxima.
- El nivel de luminosidad fijado se memorizará hasta el siguiente ajuste.
- Este aparato debe conectarse directamente al adaptador electrónico y nunca debe ser conectado a continuación de otros interruptores electrónicos o cerca de fuentes de campos electromagnéticos.

## CÓMO FUNCIONA BLADE IFR

Pasados 40 segundos del primer encendido, el sensor está listo para su funcionamiento normal. El encendido y el apagado del aparato se realizan con el sensor de presencia IFR. El campo de detección no debe estar obstruida por los estantes o los objetos demasiado cerca del sensor (fig.4). Este artículo tiene que ser conectado directamente al alimentador electrónico y no tiene que ser conectado nunca después de otros interruptores electrónicos. El sensor no debe instalarse cerca de fuentes electromagnéticas, de fuentes de calor o expuesto directamente a la luz del sol. El sensor detecta cambios de temperatura combinado al movimiento de personas, animales u objetos con una temperatura de aproximadamente 36 °C dentro del radio de acción, como se indica en la figura 5. En este caso, el sensor se activa encendiendo el **BLADE IFR** conectado. El sistema permanece en funcionamiento durante 30 segundos. Después, si no detecta más movimientos, se apaga automáticamente.

## CUIDADO:

El módulo LED, el cable de alimentación y cualquier interruptor electrónico de este aparato no se sustituye y por lo tanto en caso de fallo debe reemplazarse toda la unidad.

## GARANTÍA

La garantía del aparato es válida solamente si se lo alimenta con un alimentador proporcionado por DOMUS Line. Las condiciones generales de garantía de este aparato están a disposición en [www.domusline.com](http://www.domusline.com)

## AVVERTENZA

La sicurezza è garantita se si seguono queste istruzioni e pertanto è necessario conservarle. L'installazione può richiedere il coinvolgimento di personale qualificato. Prima di procedere all'installazione dell'apparecchio assicurarsi che le condizioni ambientali siano conformi e idonee alle caratteristiche del prodotto. Prima di ogni operazione sull'apparecchio, disinserire la tensione di rete.

## INSTALLAZIONE (fig.1):

- Fissare le molle (A) alla superficie di installazione utilizzando le viti in confezione (B).
- Se necessario, eseguire un foro di diametro minimo 8mm nella posizione desiderata per il passaggio del cavo oppure rompere con l'ausilio di una pinza, la membrana (C) della testa di chiusura per il passaggio del cavo di alimentazione come indicato nella figura 1.
- Agganciare il profilo alle molle (A).

## CONNESSIONE DELL'APPARECCHIO ALL'ALIMENTAZIONE:

Collegare l'apparecchio **BLADE** solo ad un alimentatore di sicurezza in tensione costante a 24Vdc (fornito separatamente) con una potenza almeno del 10% superiore al carico totale. Per il calcolo del carico totale controllare il dato di targa stampato sull'etichetta del prodotto. **BLADE SLAVE** è un apparecchio privo di interruttore, quindi l'accensione dello stesso deve avvenire tramite un'interruttore separato collegato sul primario del convertitore o ad una presa comandata come rappresentato in figura 3. Nel caso in cui si debba collegare più di un apparecchio all'alimentatore, assicurarsi che la somma totale delle potenze assorbite dagli apparecchi (controllare i dati targa riportati sull'etichetta del prodotto), non superi quella massima ammessa dal Converter (fig. 2,3).

## COME FUNZIONA BLADE TD (Touch-Dimmer)

- **BLADE TD** indica una configurazione dell'apparecchio che integra un interruttore elettronico dimmerabile il quale consente accensione, spegnimento e regolazione dell'intensità luminosa.
- L'accensione e lo spegnimento dell'apparecchio avvengono semplicemente con un rapido tocco della superficie della testa dell'apparecchio sotto il quale è posto l'interruttore (D) che si trova sempre all'estremità del profilo come indicato in figura 1.
- Un tocco prolungato permette di regolare l'intensità luminosa aumentandola o diminuendola.
- Un breve lampeggio dell'intero apparecchio indica il raggiungimento della massima luminosità.
- Il livello di luminosità ottenuto sarà memorizzato fino alla successiva regolazione.
- Questo apparecchio deve essere collegato direttamente all'alimentatore elettronico e non deve mai essere collegato a valle di altri interruttori elettronici o in prossimità di fonti elettromagnetiche.

## COME FUNZIONA BLADE IFR:

Dopo 40" circa dalla prima accensione la lampada è pronta per il normale funzionamento. L'accensione e lo spegnimento dell'apparecchio avviene attraverso il sensore di presenza IFR. Il campo di rilevamento non deve essere ostacolato da mensole oppure oggetti troppo vicini al sensore (Fig.4) Questo articolo deve essere collegato direttamente all'alimentatore elettronico e non deve mai essere collegato a valle di altri interruttori elettronici. Il sensore non deve essere installato vicino a fonti elettromagnetiche, a fonti di calore o esposto direttamente alla luce. Il sensore rileva cambiamenti di temperatura combinati al movimento di persone, animali ed oggetti con una temperatura di 36°C circa all'interno del raggio d'azione come indicato in figura 5, in questo caso il sensore si attiva accendendo il **BLADE IFR** collegato. Il sistema rimane in funzione per 30 secondi. Dopodiché, se non rileva altri movimenti, si spegne automaticamente.

## ATTENZIONE:

Il modulo LED, il cavo di alimentazione e qualunque interruttore elettronico di questo apparecchio non sono sostituibili e pertanto in caso di guasto l'intero apparecchio dovrà essere sostituito.

## GARANZIA

La garanzia sull'apparecchio è valida solo se alimentato con un alimentatore fornito da DOMUS Line. Le condizioni generali di garanzia di questo apparecchio sono disponibili sul sito [www.domusline.com](http://www.domusline.com)