



DOMUS LINE  
LIGHTSTYLE



APEX

MANUAL DE INSTALACIÓN

---

ES

Ref. 3478200\_r6



Aparato de clase de protección III. La alimentación debe realizarse mediante un alimentador seguro. .

Seguridad fotobiológica: El aparato pertenece al grupo de riesgo 0 (EXENTO) según la norma EN62471.



Se debe desechar el producto de forma separada de los residuos urbanos; se lo debe entregar en los centros de recolección previstos por la norma en vigor. La recolección diferenciada adecuada contribuye a evitar posibles efectos negativos en el medioambiente y en la salud y favorece la reutilización y/o el reciclaje de los materiales. Si se lo desecha en forma abusiva tendrá como consecuencia la aplicación de sanciones administrativas previstas por la normativa vigente.



Aparato para un solo uso en un ambiente interior.

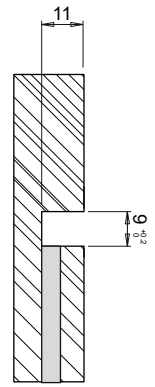
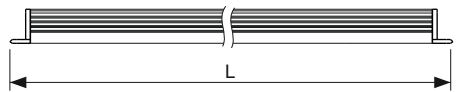
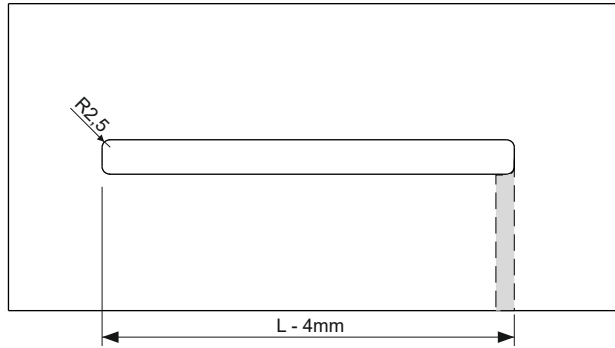
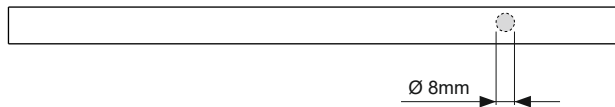


Fig.1

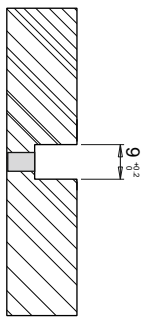
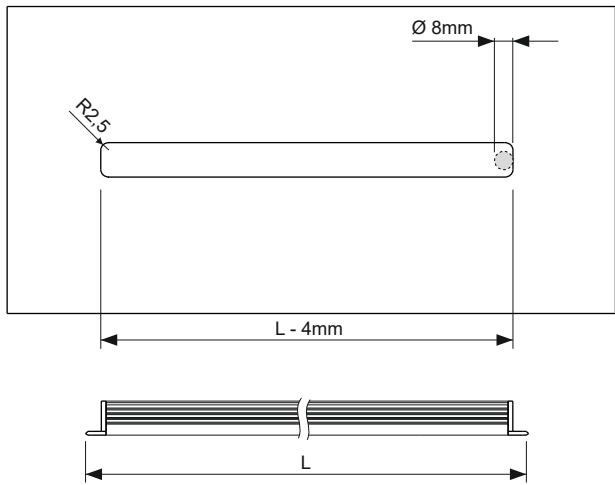
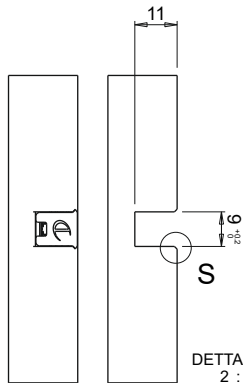
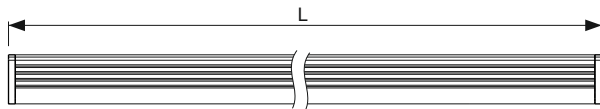
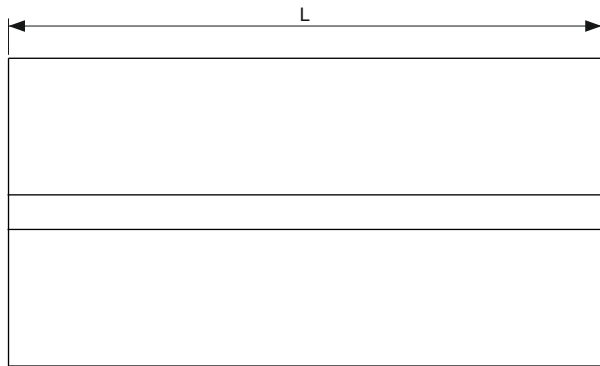


Fig.2



DETTAGLIO S  
2 : 1



Fig.3

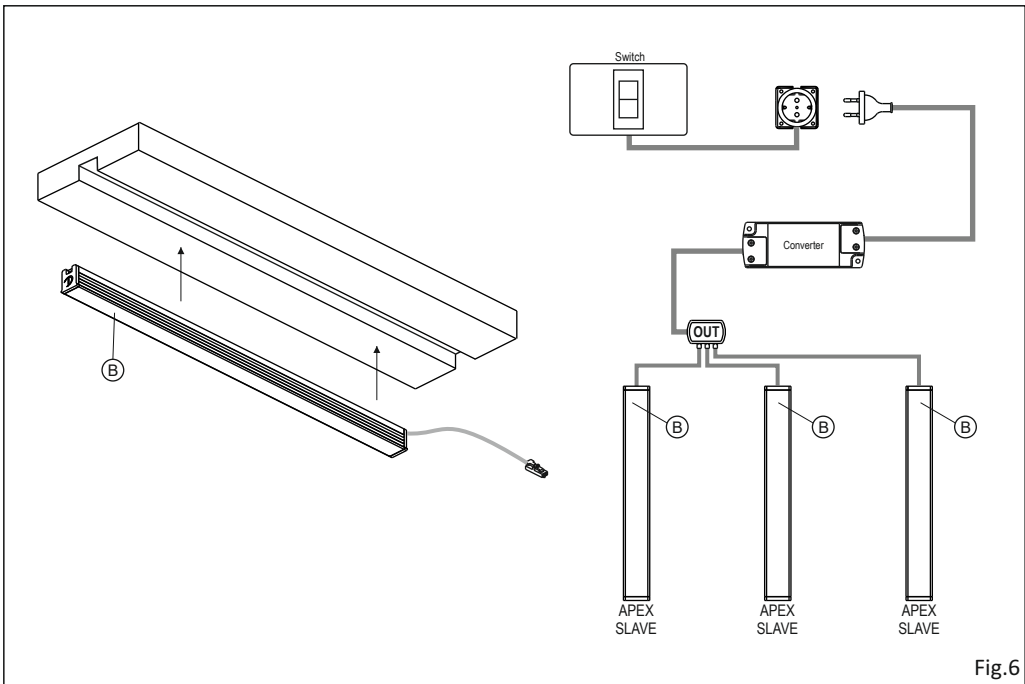


Fig.6

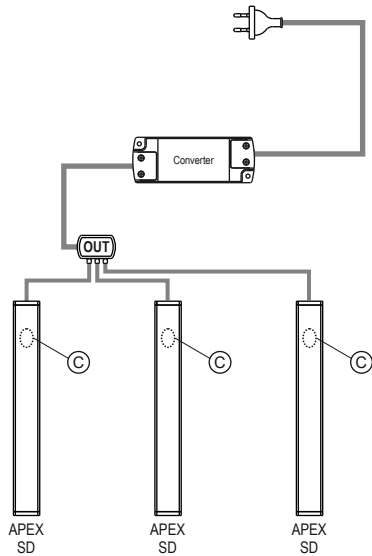
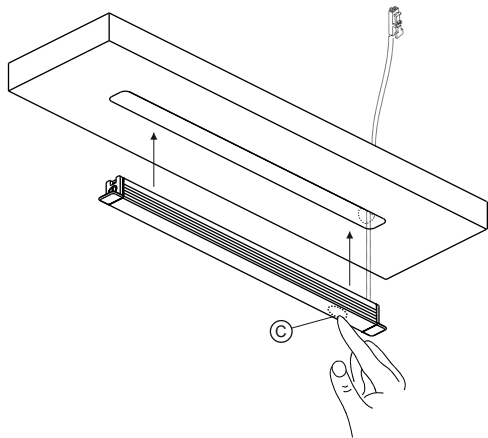


Fig.7

**ATENCIÓN:**

La seguridad está garantizada si se siguen éstas instrucciones. La instalación puede requerir la participación de personal cualificado. Antes de proceder con la instalación del dispositivo, asegúrese de que las condiciones ambientales son las adecuadas para el producto. Antes de cualquier operación hay que comprobar que la red eléctrica esté desconectada.

**CONFIGURACIONES:**

Las instrucciones de instalación y uso incluidas en este manual son válidas para varias configuraciones del aparato **APEX** entre las cuales existen diferencias. El modelo **APEX IR (A)** hace referencia a la configuración del aparato que incorpora un sensor electrónico de final de carrera.

El modelo **APEX SD (C)** (Touch-Dimmer) hace referencia a la configuración del dispositivo que incorpora un interruptor electrónico regulable.

Las partes de este manual de instalación y uso comunes a todos los modelos hacen referencia al modelo **APEX SLAVE (B)**, es decir, a la configuración del aparato que no incorpora ningún interruptor ni sensor.

**INSTALACIÓN:**

- Las figuras 1, 2 y 3 representan ejemplos de instalación de **APEX**. Las medidas son indicativas porque pueden variar en función de la aplicación y del material del que se compone la superficie de instalación. Los dos ejemplos se diferencian por la posición del orificio de salida del cable, aunque es posible realizar dicho orificio también en otras posiciones, dependiendo de las exigencias del cliente y del tipo de aplicación.

- **APEX** se puede instalar con el cable de alimentación del perfil luminoso en posición axial (fig. 1) o radial (fig. 2) con respecto a la superficie de montaje. Para la instalación con el cable de alimentación en posición axial, perforar un agujero de  $\varnothing \geq 8\text{mm}$  como se muestra en el ejemplo de la figura 1. Para la instalación con el cable de alimentación en posición radial, perforar un agujero en la superficie de montaje de  $\varnothing \geq 8\text{mm}$  para como se muestra en el ejemplo de la figura 2. No obstante, en el caso de que se deban cumplir requisitos específicos, es posible practicar el orificio de salida del cable de alimentación en otras posiciones, siempre que no se perjudique la integridad del cable y/o del conector instalado sobre el mismo.

- Introducir el cable de alimentación en el orificio e instalar a continuación el perfil luminoso aplicando una ligera presión hasta su completa introducción en el hueco taladrado, como se muestra en la figura 4,6,7.

- Para la instalación de **APEX IR** en espacios con superficies de acabado blanco reflectante, brillante o de espejo, así como en todas las superficies con acabado no opaco, los valores indicados en la tabla 1 (T1) pueden variar. Por tanto, se aconseja realizar un test preliminar de funcionamiento antes de la instalación definitiva del producto.

**CONEXIÓN DEL APARATO A LA ALIMENTACIÓN:**

- Conectar el aparato **APEX** únicamente a un alimentador de seguridad con una tensión constante de 24Vdc (suministrado por separado) y con una potencia al menos un 10 % superior a la carga total. Para el cálculo de la carga total, consultar el dato en las características impresas en la etiqueta del producto.

**APEX SLAVE (B)** es un aparato sin interruptor, por lo tanto, su encendido debe realizarse mediante un interruptor separado conectado al primario del convertidor o mediante una toma controlada por otro interruptor, como se muestra en la figura 6.

- En caso de tener que conectar más de un aparato al alimentador, es necesario asegurarse de que la suma total de las potencias absorbidas por los aparatos (controlar los datos en las características que aparecen en la etiqueta del producto) no supere la potencia máxima admitida por el convertidor (fig. 5,6,7).

- DOMUS Line garantiza el producto solo si se alimenta a través del convertidor suministrado con este.

#### **FUNCIONAMIENTO DE APEX IR (sensor IR) fig.5**

El encendido del aparato se produce simplemente con la apertura de la hoja que se encuentra frente al sensor y el apagado tiene lugar al cabo de 10 segundos del cierre de dicha hoja.

El aparato cuenta con un programa de seguridad que apaga el dispositivo **APEX IR** al cabo de 2 horas de funcionamiento ininterrumpido con la hoja abierta.

**CUIDADO:** - Este aparato debe conectarse directamente al alimentador electrónico y nunca debe ser conectado a continuación de otros interruptores electrónicos, cerca de fuentes de campos electromagnéticos o exponerse directamente a haces de luz.

#### **CÓMO FUNCIONA APEX SD (TOUCH-DIMMER) fig.7?**

- **APEX SD** hace referencia a una configuración del dispositivo que integra un interruptor electrónico regulable que permite el encendido, el apagado y la regulación de la intensidad luminosa.

- El encendido y apagado de la luminaria se realiza de manera muy sencilla tocando rápidamente la parte de la pantalla del dispositivo que se encuentra sobre el interruptor (C), siempre posicionado en el extremo del perfil (fig. 7).

- Un toque prolongado permite ajustar la intensidad luminosa para aumentarla o disminuirla.

Un breve destello de toda la unidad indica que se ha alcanzado la luminosidad máxima.

- El nivel de luminosidad fijado se memorizará hasta el siguiente ajuste.

- El dispositivo cuenta con un programa de seguridad que apaga la luminaria **APEX SD** al cabo de 18 horas de funcionamiento ininterrumpido.

#### **ATENCIÓN:**

Este aparato debe conectarse directamente al adaptador electrónico y nunca debe ser conectado a continuación de otros interruptores electrónicos o cerca de fuentes de campos electromagnéticos.

#### **PRECAUCIÓN:**

El módulo LED, el cable de alimentación y cualquier interruptor electrónico (**APEX SD**) o interruptores de red (**APEX IR**) de éste aparato no se sustituye y por lo tanto en caso de fallo debe reemplazarse toda la unidad.

#### **GARANTÍA:**

La garantía del aparato es válida solamente si se lo alimenta con un alimentador proporcionado por DOMUS Line. Las condiciones generales de garantía de este aparato están a disposición en [www.domusline.com](http://www.domusline.com)

#### **PRECAUCIÓN**

SÓLO PARA USO 24Vcc SUMINISTRO DE ENERGÍA CLASE 2  
PARA REDUCIR EL RIESGO DE INCENDIO NO INSTALE MÁS CERCA DE  
10mm DE LA PARED DEL ARMARIO O EN UN COMPARTIMIENTO  
MÍNIMO DE 300mm POR 300mm.