





**Read before installation and usage!**

 Keep this manual for future reference. If you install this product include this manual.

**Definition of symbols**

 **DANGER!**  
Risk of electric shock or other serious injury.

 **WARNING!:**  
Hazardous situation could result in injury

 Safety advice/Caution


**Technical Data**


	UL
Nominal Voltage $V_{AC}$	115
Nominal Current A	15
Input Power $W_{max}$	1700
Protection category	Class I

Tamper resistant receptacles.  
**Suitable for installation in a kitchen or bathroom counter top surface.**  
 Flip covers must be closed when sockets are not in use.

**Function and application range**


The EVOLine Port is a modular socket outlet for installation in flat surfaces (e.g. worktops, desks). Free positioning on the surface possible. The EVOLine Port can also be recessed and, depending on the size of used connectors, operated with connected cables.


 **DANGER:** Risk of electric shock, unit shall be connected to a GFCI receptacle or connected to a GFCI branch circuit.

 **Warning:** Consider minimum distances to edges, stove, sink or other heat and water sources.

**NOTICE** Ensure clearance under worktop and sufficient cord slack to raise and lower the Port.


**Note**

 Contact a local electrical inspector to make sure the product meets all local electrical codes (electrical codes may vary by location).

 **Incorrect installation may endanger:**


- Life safety of the installer.
- Life safety of the enduser and safety of the property.

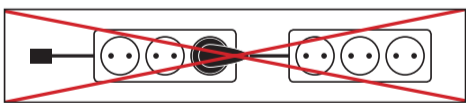
Incorrect installation may result in personal liability for damage of property or injury to persons.


 **\*) For safe installation please ensure the following:**


- Choose proper tools, measuring devices and personal protective equipment.
- If in doubt regarding these instructions: Consult a qualified electrician.
- Selection of electrical installation material to ensure switch-off conditions.
- Fitting of electrical installation material.
- Route and fix cables so that they cannot be damaged when the unit is in place or use.

 Any modification of the product is prohibited and will void the warranty. Risk of electric shock or fire!

 Risk of electric shock. Do not plug into another furniture power distribution unit



 Electronic equipment is recyclable and should not be disposed of with household waste. If the device has reached the end of its life, dispose of at the recycling points in accordance with local regulations. Disposal with household waste is prohibited.

 To reduce the risk of electric shock use only indoors

**Maintenance and care**

- Ensure that the unit is completely disconnected before cleaning
- do not use harsh chemical cleaners
- Never force the Port to lift up or push down. Always check for obstacles.

**Lea antes de instalar y usar!**

 Conserve este manual para futura referencia. Si instala este producto incluya este manual.

**Definición de símbolos**

 **PELIGRO!**  
Peligro de descarga eléctrica.

 **ADVERTENCIA!**  
Consejo/Advertencia de seguridad.

 Consejos de seguridad / Precaución

**Datos técnicos**

	UL
Voltaje Nominal $V_{AC}$	115
Corriente Nominal A	15
Energía entrada $W_{max}$	1700
Categ. de protección	Class I

Receptáculos resistentes a la manipulación. **Adecuado para su instalación en la superficie de un mostrador del baño o la cocina.**  
 Las cubiertas abatibles deben estar cerradas cuando los enchufes no estén en uso.

**Función y rango de aplicación**


El EVOLine Port es un tomacorriente modular para la instalación en superficies planas (por ejemplo, encimeras, escritorios). Posicionamiento libre en la superficie posible. El Port EVOLINE también se puede empotrar y, dependiendo del tamaño de los conectores usados, puede operarse con cables conectados.


 **PELIGRO:** Riesgo de descarga eléctrica, la unidad debe estar conectada a un receptáculo GFCI o conectada a un circuito derivado de GFCI.

 **Advertencia:** Considere distancias mínimas a los bordes, estufas, fregaderos u otras fuentes de calor y agua


**NOTICE** Asegúrese de que haya espacio debajo de la encimera y que el cable esté lo suficientemente flojo para subir y bajar el puerto.

**Nota**

 Comuníquese con un inspector de electricidad local para asegurarse de que el producto cumpla con todos los códigos eléctricos locales (los códigos eléctricos pueden variar según la ubicación)


 **La instalación incorrecta puede poner en peligro:**

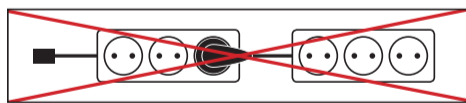
- La seguridad vital del instalador
- La seguridad vital del usuario final y la seguridad de la propiedad. La instalación incorrecta puede dar lugar a responsabilidad personal por daños a la propiedad o lesiones a las personas. Se necesita a un electricista calificado


 **\*) Para una instalación segura, tenga en cuenta lo siguiente:**

- Elegir herramientas adecuadas, dispositivos de medición y equipos de protección personal.
- En caso de tener dudas con respecto a estas instrucciones: Consulte a un electricista calificado.
- Selección de material de instalación eléctrica para garantizar la condición de apagado.
- Montaje del material de instalación eléctrica.
- Enrutar y fijar los cables para que no puedan dañarse cuando la unidad está en su lugar o en uso.

 Cualquier modificación del producto está prohibida y anulará la garantía. ¡Peligro de descarga eléctrica o incendio!

 Riesgo de descarga eléctrica. No lo conecte a otra unidad de distribución de energía para muebles




 El equipo electrónico es reciclable y no debe desecharse con la basura doméstica. Si el dispositivo ha llegado al final de su vida útil, deséchelo en los puntos de reciclaje de acuerdo con las regulaciones locales. Queda prohibida la eliminación con los residuos domésticos.

 Para reducir el riesgo de descarga eléctrica, use solo en interiores

**Mantenimiento y cuidado**


- Asegúrese de que la unidad esté completamente desconectada antes de limpiarla.
- No utilice limpiadores químicos agresivos.
- Nunca fuerce el puerto para levantar o empujar hacia abajo. Siempre revise que no haya obstáculos.


**Lire attentivement avant installation et utilisation!**

 Conservez ce manuel pour référence future. Si vous installez ce produit, veuillez joindre ces instructions à votre produit.

**Definition of symbols**

 **DANGER!**  
Danger de choc électrique.

 **WARNING!**  
Consigne de sécurité / avertissement.

 Conseil de sécurité / Attention

**Données techniques**


	UL
Tension nominale $V_{AC}$	115
Courant nominal A	15
Puissance d'entrée W	1700
Degré de protection	Class I

Réceptifs inviolables  
**Peuvent être installés dans une cuisine ou une de salle de bain.**  
 Les couvercles rabattables doivent être fermés lorsque les prises ne sont pas utilisées.

**Fonction et domaine d'application**

Le Port EVOLine est une prise de courant modulaire pour installation sur des surfaces planes (par ex. plans de travail, bureaux). Un positionnement libre est possible sur les surfaces. Le Port EVOLINE peut également être encastré et, en fonction de la taille des connecteurs utilisés, fonctionner avec des câbles connectés.


 **DANGER:** Risque de choc électrique, l'appareil doit être raccordé à une prise DDFT ou à un circuit de dérivation DDFT.

 **Avertissement :** Tenir compte des distances minimales par rapport aux bords, au poêle, à l'évier ou à d'autres sources de chaleur et d'eau.

**NOTICE** Veillez à ce qu'il y ait suffisamment de dégagement sous le plan de travail et à ce que le cordon d'alimentation soit suffisamment mou pour soulever et abaisser le Port.


**Note**

 Consultez un inspecteur en électricité local pour vous assurer que le produit est conforme à tous les codes électriques locaux (les normes électriques peuvent varier d'un endroit à l'autre).

 **Une installation incorrecte peut être dangereuse envers :**


- La sécurité de l'installateur
- La sécurité de l'utilisateur final et de la propriété.

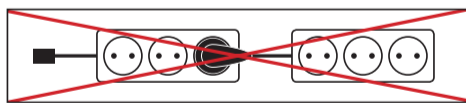
Une installation incorrecte peut entraîner une responsabilité personnelle pour les dommages matériels ou corporels. Un électricien qualifié est requis !


 **\*) Pour une installation en toute sécurité, veuillez vous assurer de ce qui suit :**

- Choisir les outils, les appareils de mesure et l'équipement de protection personnel appropriés.
- En cas de doute concernant ces instructions : Consulter un électricien qualifié.
- Choix du matériel d'installation électrique pour assurer les conditions de coupure.
- Montage du matériel d'installation électrique.
- Acheminez et fixez les câbles de façon à ce qu'ils ne puissent pas être endommagés lorsque l'appareil est en place ou utilisé.

 Risque de choc électrique. Ne pas brancher dans une autre unité de distribution d'énergie.

 Risk Of Electric Shock. Do not plug into another Furniture Power Distribution Unit



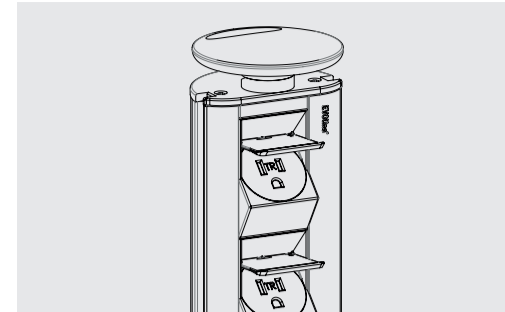
 Les équipements électroniques sont recyclables et ne doivent pas être jetés avec les ordures ménagères. Si l'appareil atteint la fin de sa durée de vie, jetez-le dans les points de recyclage conformément à la réglementation locale. L'élimination avec les ordures ménagères est interdite.

 Utilisez uniquement en intérieur pour réduire le risque de choc électrique.

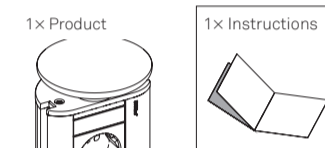
**Entretien et maintenance**

- Veillez à ce que l'appareil soit complètement débranché avant de le nettoyer.
- Ne pas utiliser de nettoyeurs chimiques agressifs
- Ne jamais forcer l'abaissement ou le soulèvement du port. Vérifiez toujours la présence d'obstacles.

**Operating and assembly instructions**  
 Instrucciones de funcionamiento e instalación  
 Instructions d'utilisation et d'installation

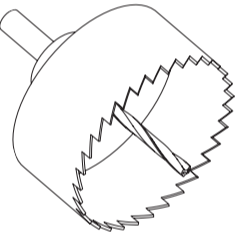


**Box Contents | contenido del paquete | Contenu de la livraison**



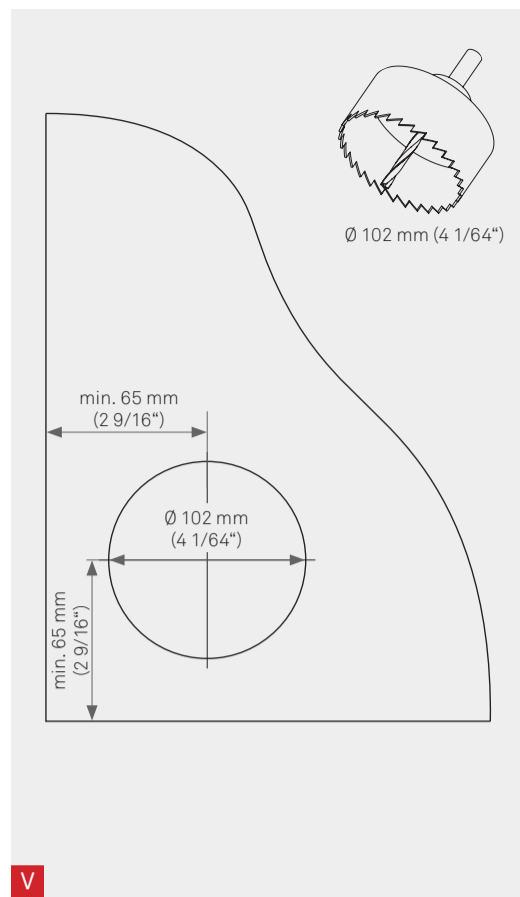
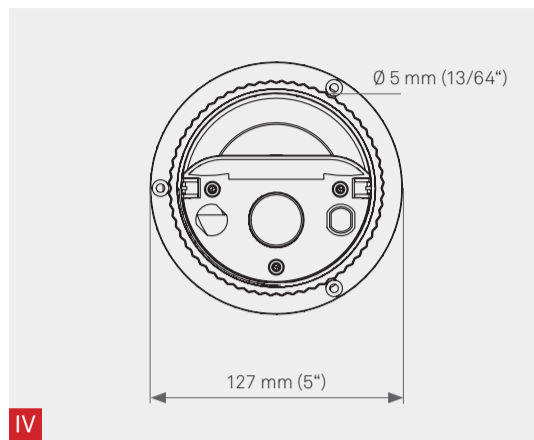
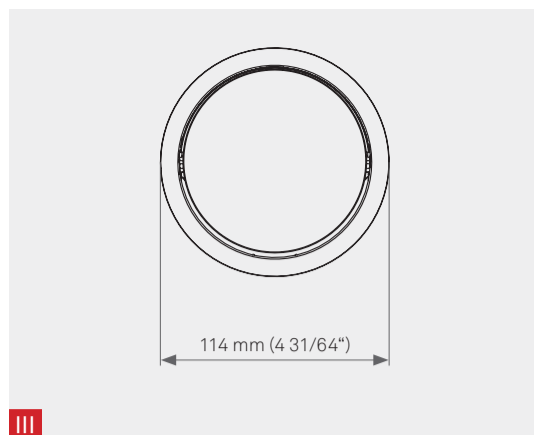
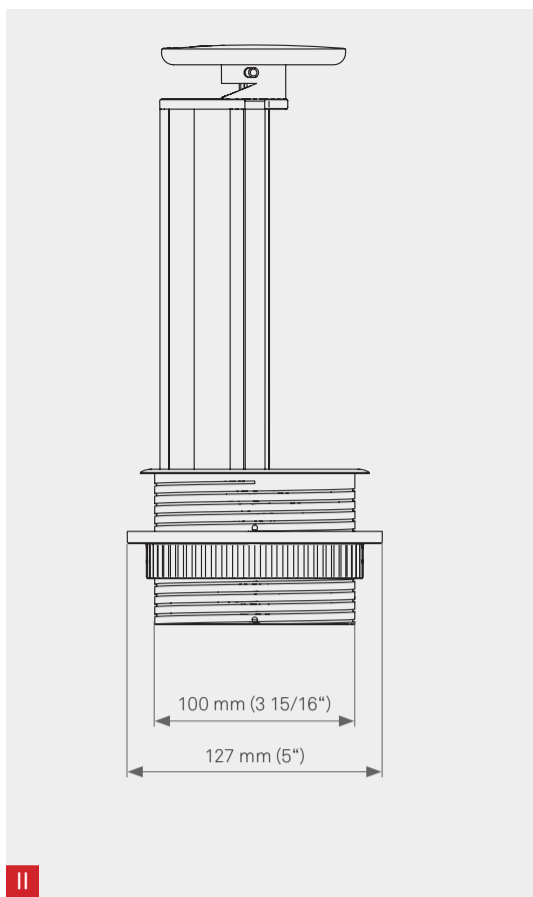
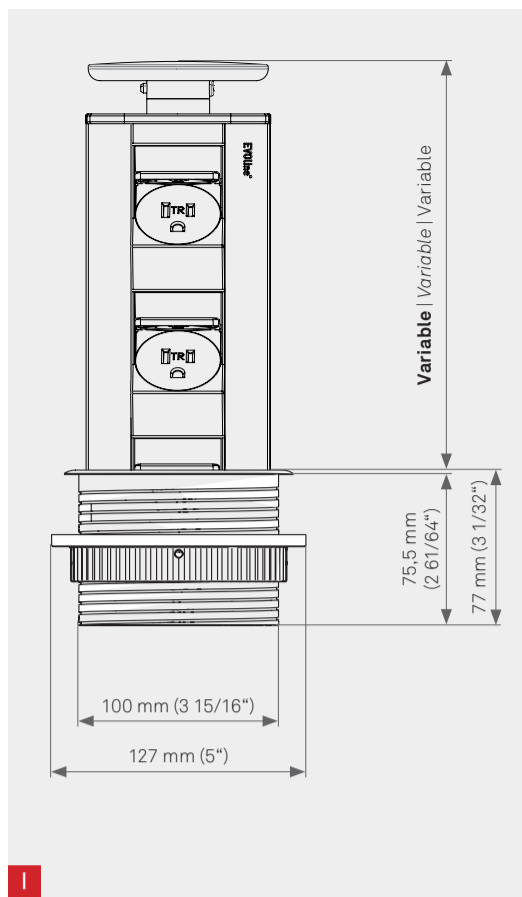
**necessary tool | herramienta necesaria | outil nécessaire**

Hole Saw not included	sierra de corona no incluido	Scie-Cloche non inclus
--------------------------	---------------------------------	---------------------------

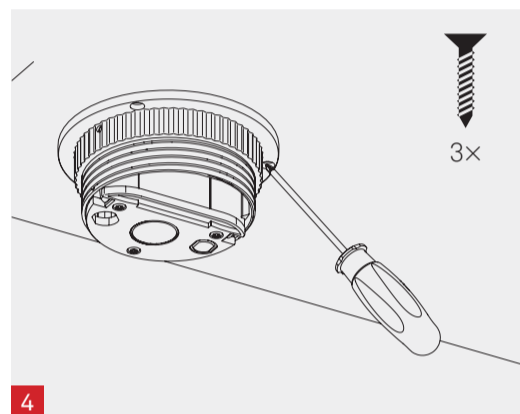
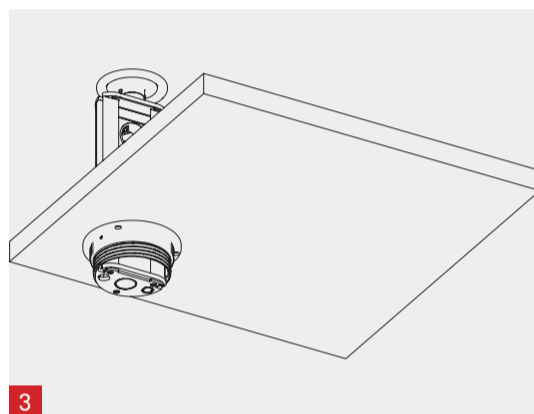
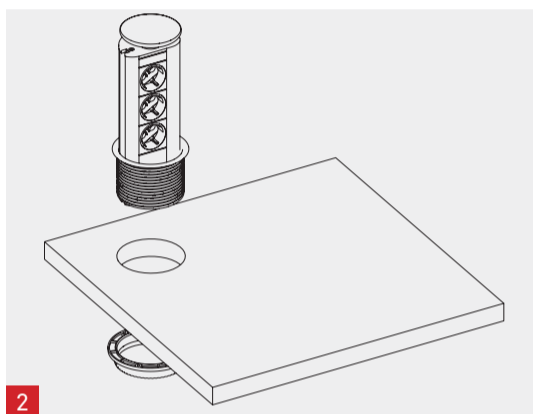
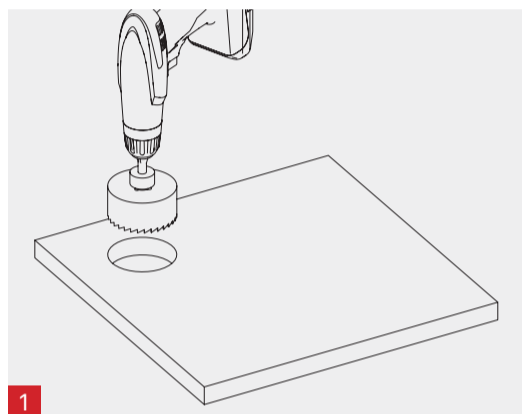


Ø 102 mm (4 1/64")

Dimensions | Dimensiones | Dimensions



Workplace Installation | Montaje en plan de trabajo | Montage dans un plan de travail



Operating Instructions | Modo de empleo | Mode D'Emploi

