

ESPACIOS INTELIGENTES

Cerradura Inteligente Manual de instalación





Atención especial:

1. Favor de mantener las llaves mecánicas fuera del inmueble o habitación de instalación, esto es por si la cerradura se llegara a bloquear por falta de energía en las baterías o fallas en el sistema electrónico.
2. Reemplace la batería cuando la alarma de bajo voltaje lo indique.
3. Lea este manual cuidadosamente antes de la instalación y guárdelo para futuras consultas.

Estructura de la cerradura



Características Técnicas

Modelo	SKOLL	Apto para:	Para cualquier tipo de puerta excepto cristal.
Materiales	Aleación de aluminio.	Voltaje de funcionamiento	6V/4x AA
Peso	1.3 kg	Espesor de puerta	De 35 a 60 mm
Métodos de apertura	APP TTLOCK Huella Digital Tarjeta RF Contraseña numérica Llave mecánica Gateway	Capacidad de datos	∞
Colores disponibles	Negro	Temperatura de funcionamiento	-10°C - 55°C
Alarma de baja potencia	Menos de 4.8V (Al 15% de energía en batería)	Condiciones de humedad	0-95%

Lista de contenido

Revise el siguiente cuadro para comprobar que el paquete contiene todas las partes

No.	Nombre	Cantidad	No.	Nombre	Cantidad
1	Panel Interior	1	12	Tornillo de cabeza redonda PM2*3	1
2	Panel Exterior	1	13	Barril para Tornillo M5*30 mm	1
3	Cuerpo de Cerradura (Mortaja)	1	14	Barril para Tornillo M5*40 mm	1
4	Tarjetas RF	3	15	Tornillo deslizante M5*11 mm	1
5	Llave Mecánica	2	16	Pijas para mecanismo:M5*10 mm (Para puertas de madera)	4
6	Empaque de goma impermeable	2	17	Tornillos para mecanismo:M5*10 mm (Para puertas de aluminio)	4
7	Contrachapa con caja plástica	1	18	M5*25mm Screw	1
8	Plantilla para puerta	1	19	M6*55mm Screw	1
9	Manual de usuario	1	20	M3*30mm Screw	1
10	Tornillo de cabeza redonda PM3*8	3	21	M6*65mm Screw	1
11	Contrachapa metálica	1	22	Imán	1

Reinicio del Sistema

Abra la tapa de la cubierta de las baterías en el panel interior, mantenga presionado el botón "Reset" durante 5 segundos, presione "000#", y el restablecimiento de fábrica se completará.

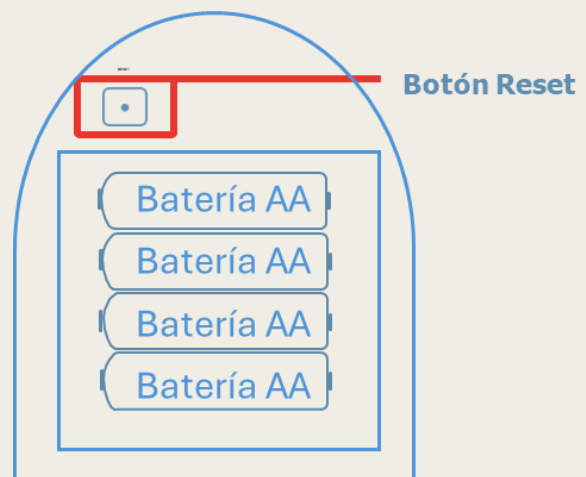
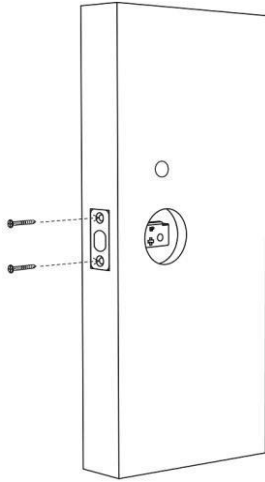


Diagrama de Instalación

PASO 1 Instalar el mecanismo

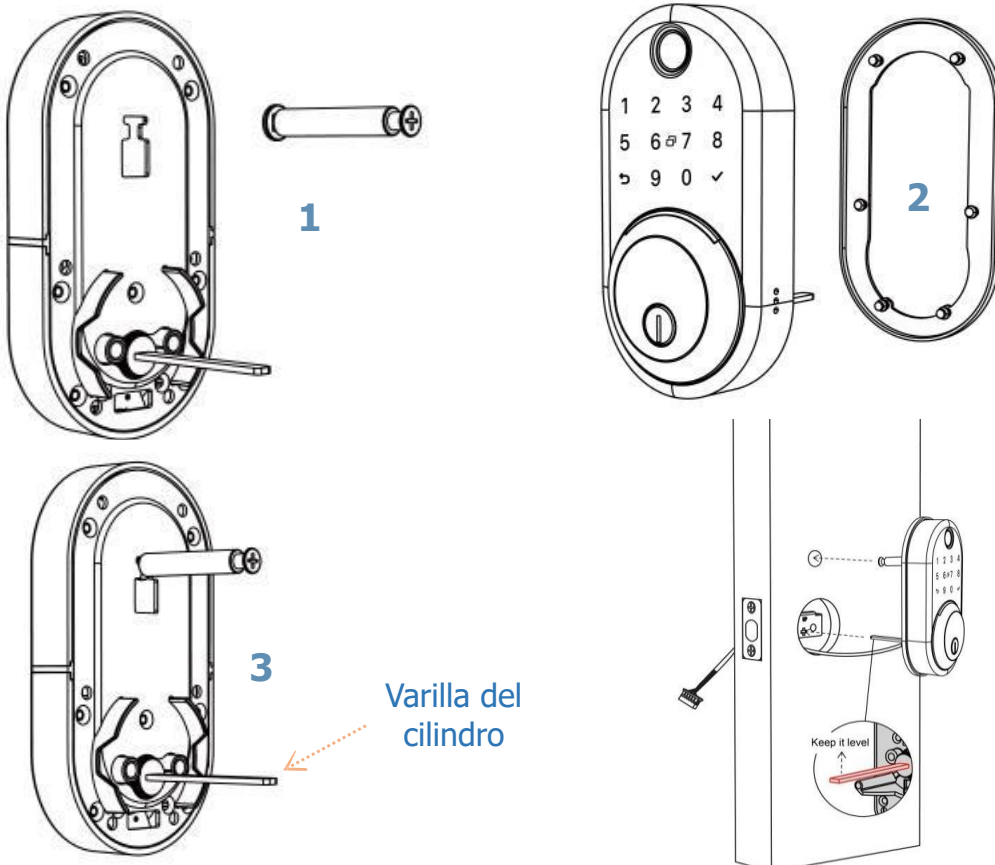


1. Instale el mecanismo en la puerta con tornillos.

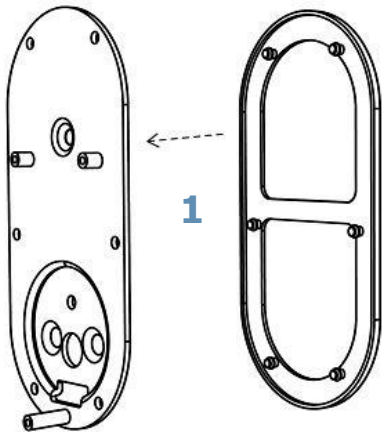
2. Mantenga el cerrojo en posición retraída, es decir, con el pestillo guardado.

Paso 2 Instalar el panel exterior

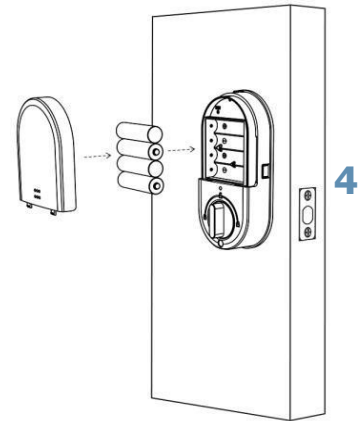
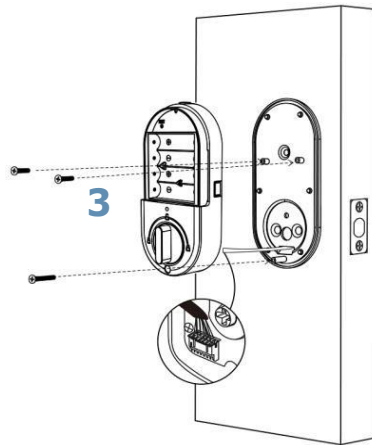
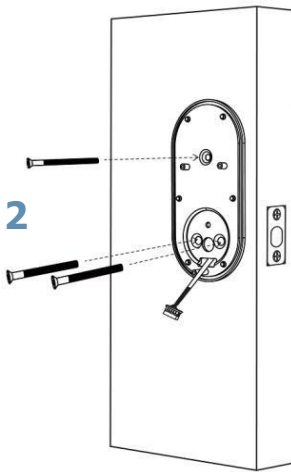
1. Instale los tornillos deslizantes en el panel frontal.
2. Instale la placa de goma impermeable en el conjunto exterior.
3. Mantenga la varilla del cilindro en posición horizontal durante la instalación.
4. Instale el panel exterior en la puerta.



Paso 3. Instalar el panel interior

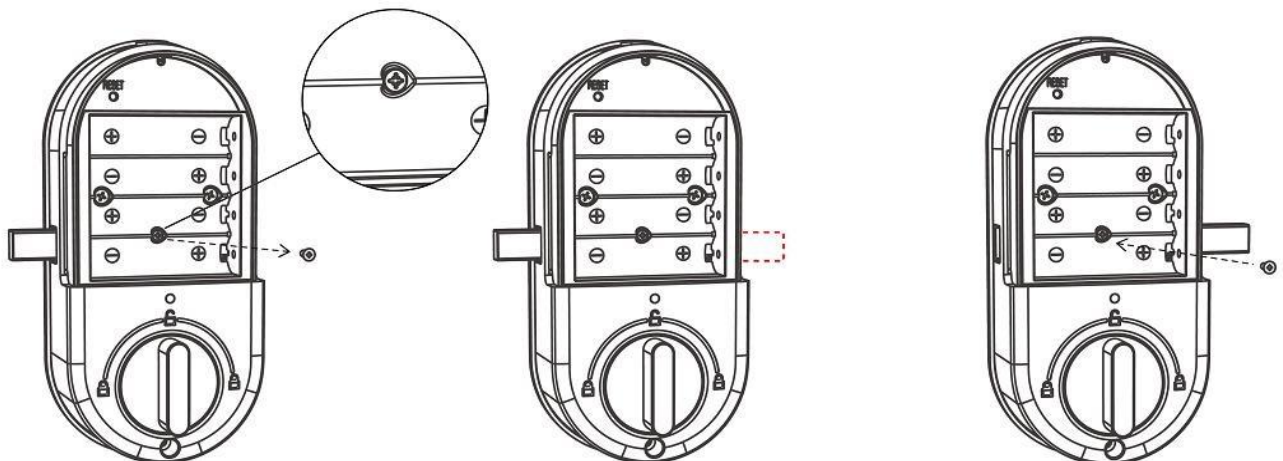


1. Instale la placa de goma impermeable en la placa de fijación.
2. Fije la placa de fijación del panel interior con tornillos.
3. Conecte el cable e instale el panel interior en la placa de fijación con tornillos.
4. Instale las baterías y la tapa de estas para completar la instalación.



Paso 4. Ajustar el sensor de la puerta.

Afloje los tornillos del panel trasero y luego empuje el sensor de la puerta hacia el marco de la puerta para asegurarse de que el sensor de la puerta y el imán estén dentro de la distancia de detección.



Ajustando la dirección de apertura

La cerradura al ser bidireccional se puede instalar en puertas de apertura hacia la izquierda o derecha y con apertura hacia adentro o afuera.

IMPORTANTE: Después de agregar la aplicación correctamente, configure primero la dirección de apertura deseada.

← Dirección de apertura de la puerta

Si el resultado de bloqueo/desbloqueo es el opuesto al esperado, verifique la dirección de apertura de su puerta.

Abrir la derecha ✓



Abrir la izquierda ○



OK

Preguntas frecuentes

¿Cómo leer los registros de operación?	En los registros de la interfaz principal.
¿Por qué no puedo desbloquearlo después de abrir el sentido de paso?	Debe realizar una verificación de desbloqueo en cualquier método,
¿Cuál es el propósito del auto cierre?	Puede establecer cuánto tiempo debe bloquear después del desbloqueo.
Después de la instalación, el teclado de detección táctil no responde.	<p>En este caso, primero verifique que los electrodos positivo y negativo de la batería se hayan instalado correctamente</p> <p>Retire el tablero posterior y vea si está conectado.</p> <p>Para eliminar la situación anterior, debe quitar la cerradura y comprobar si los cables del cuerpo de la cerradura están apretados, y el re-cableado.</p>
No puedo registrar la huella digital.	<p>Revise los dedos en búsqueda de suciedad o desgaste, revise la cabeza de la huella digital en la cerradura para detectar manchas.</p> <p>Compruebe si la huella digital está funcionando correctamente (Presione para ver si hay alguna respuesta).</p>
¿Cuál es la razón por la que la cerradura inteligente consume energía rápidamente?	<p>Gran consumo de energía en modo de espera.</p> <p>Corto circuito.</p>
No hay respuesta al presionar la manija por fuera de la puerta, pero sí hay desbloqueo normal desde el interior, y la verificación es normal.	Puede ser que la dirección del triángulo en el embrague haya sido un error, verifique la corrección
¿Cuántas veces se bloqueará la contraseña? ¿Cuánto tiempo estará bloqueado?	Al ingresar la contraseña incorrecta más de 5 veces consecutivas, el teclado quedará bloqueado por 5 minutos, se deberán intentar otras formas de abrir la puerta.