

ESPACIOS INTELIGENTES

Cerradura Inteligente Manual de instalación

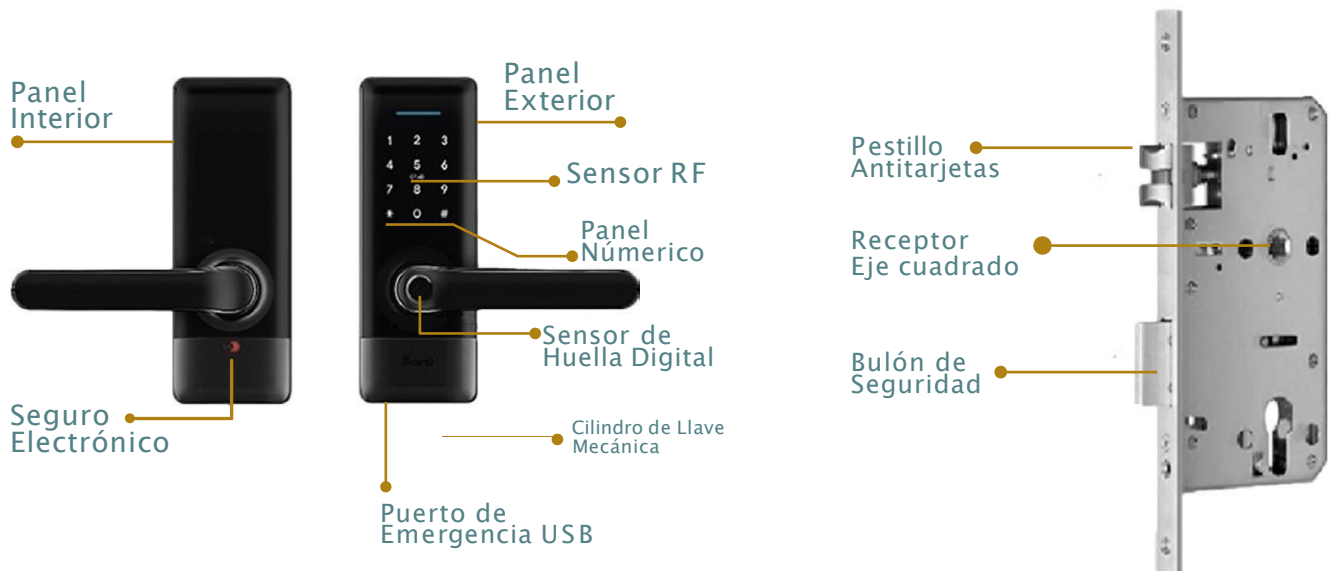




Atención especial:

1. Favor de mantener las llaves mecánicas fuera del inmueble o habitación de instalación, esto es por si la cerradura se llegara a bloquear por falta de energía en las baterías o fallas en el sistema electrónico.
2. Reemplace la batería cuando la alarma de bajo voltaje lo indique.
3. Lea este manual cuidadosamente antes de la instalación y guárdelo para futuras consultas.

Estructura de la cerradura



Características Técnicas

Modelo	Skadi	Apto para	Para cualquier tipo de puertas, menos cristal
Materiales	Aleación de aluminio	Voltaje de Funcionamiento	6v / 4x pilas AA
Peso	3KG	Espesor de puerta	De 3.5 a 6.5 cm
Métodos de Apertura	APP TTlock Huella Digital Tarjeta RF Contraseña numerica Llave mecanica Gateway	Capacidad de datos	∞
Colores Disponibles	Plata Negro	Temperatura de funcionamiento	-10°C - 55°C
Alarma de baja potencia	Menos de 4.8V (Al 15% de energia en bateria)	Condiciones de humedad	0-9%

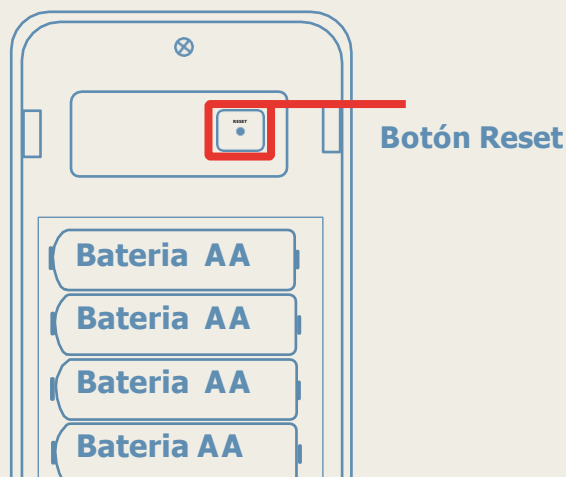
Lista de contenido

Revise el siguiente cuadro para comprobar que el paquete contiene todas las partes

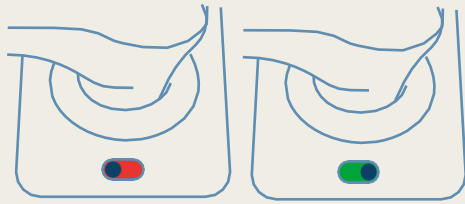
1	Panel Interior	1	14	Tornillos Para Mortaja de 1cm (para Puerta de Metal)	4
3	Cuerpo de Cerradura (Mortaja)	1	16	Eje Cuadrado de 6cm	1
5	Llave Mecánica	2	18	Tornillo M4*40 (2.4cm)	2
7	Barril para Tornillo M5*35 (3CM) Deslizante	7	20	Tornillo M4*40 (4 CM)	2
9	Barril para Tornillo M4*30 (3CM) Fijo	9	22	Tornillo M5*30 (3 CM)	1
11	Clip U	11	24	Manual de Usuario Manual de APP Plantilla	1
13	Contraçhapa con caja plástica	13	26	Placa Metálica Panel Interno	1

Reinicio del Sistema

Abra la tapa de la cubierta del panel frontal, mantenga presionado el botón "Reset" en el panel posterior durante 5 segundos, presione "000#", y el restablecimiento de fábrica se completará.



Botón de bloqueo electrónico



Activado

Desactivado

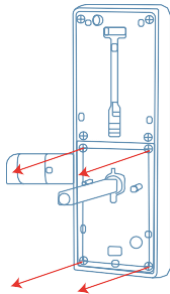
1- Si desea tener la función de bloqueo electrónico, primero active "bloqueo de privacidad" en la aplicación.

2- Cuando el botón está en rojo, está en el estado bloqueado y sólo se puede desbloquear a través de la aplicación de administrador o la llave mecánica.

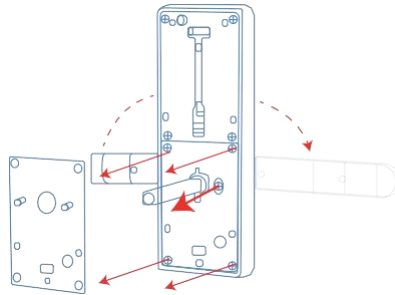
Instalación

La cerradura al ser bidireccional se puede instalar en puertas de apertura hacia la izquierda o derecha.

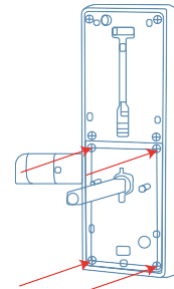
Para panel exterior:



1.- Retira los 4 tornillos

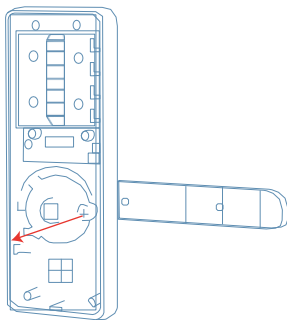


2.- Desacople la placa metálica, retire el tornillo de la manija y gírela a la dirección deseada.

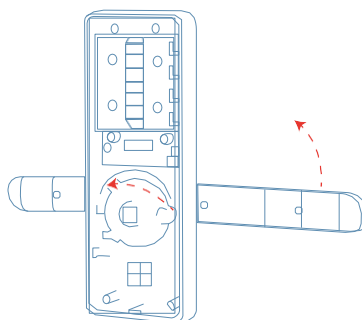


3.- Reinstale todos los tornillos.

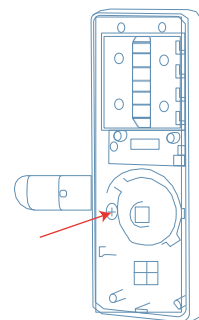
Para panel interior:



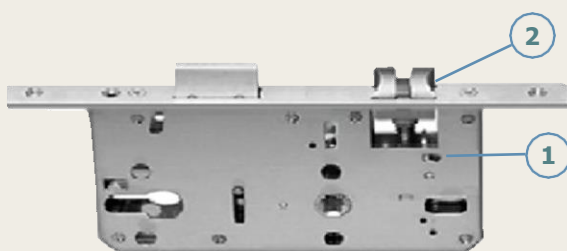
1.- Retire el tornillo de ajuste de la manija.



2.- Gire la manija en la dirección deseada.



3.-Reinstale el tornillo de ajuste de a manija.



IMPORTANTE

El pestillo también se tiene que ajustar a lado de apertura de la puerta, la parte plana del pestillo siempre debe ir en dirección al interior de la puerta.

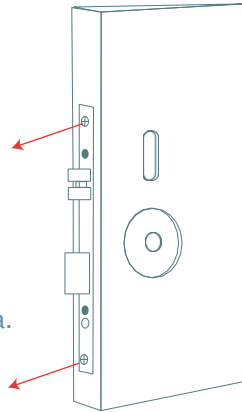
1.- Mover el perno del pestillo hacia la parte superior de la mortaja como se indica en la imagen.

2.- Presionar el pestillo hacia el interior de la mortaja y gíralo a la posición requerida.

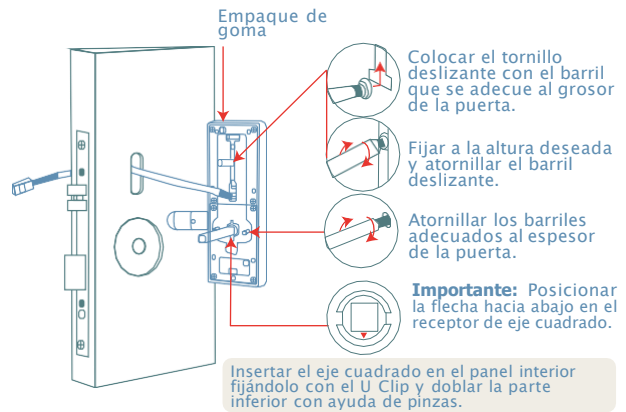
Diagrama de Instalación

Después de hacer las perforaciones (Plantilla anexa) insertar el cuerpo de la cerradura y atornillar.

El cuerpo de la cerradura o mortaja siempre debe colocarse con el pestillo en la parte superior de la misma.



Instalar el panel exterior insertando el eje cuadrado en la ranura de la mortaja con los barriles fijos deslizantes y empaque de goma impermeable previamente colocados.

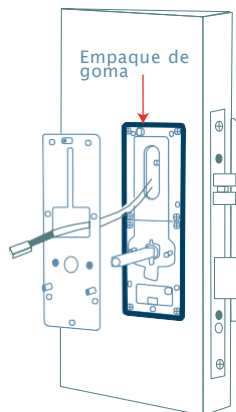


Instalar de placa metálica del panel interior con el empaque de goma impermeable previamente colocado.

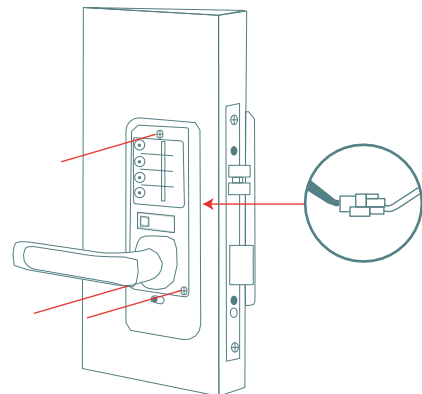
Fijar empaque de goma a la placa metálica del panel interior.

Colocar los tornillos requeridos según el espesor de la puerta en los barriles del panel exterior.

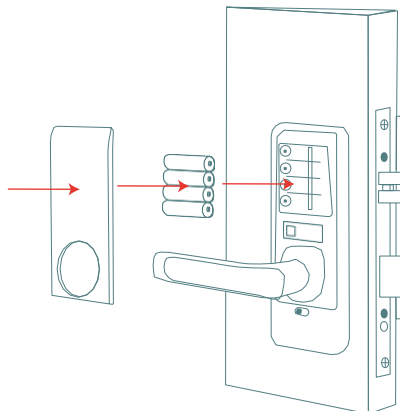
No atornillar demasiado los barriles pues esto puede afectar el funcionamiento de la cerradura.



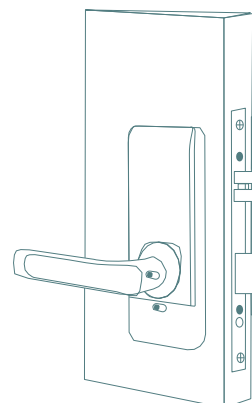
Conectar cables, colocar el panel interior en la placa metálica y atornillar para fijar.



Coloque las baterías y fije la cubierta del panel interior.



Instalación completada.



Preguntas frecuentes

¿Cómo leer los registros de operación?	En los registros de la interfaz principal.
¿Por qué no puedo desbloquearlo después de abrir el sentido de paso?	Debe realizar una verificación de desbloqueo en cualquier método,
¿Cuál es el propósito del auto cierre?	Puede establecer cuánto tiempo debe bloquear después del desbloqueo.
Después de la instalación, el teclado de detección táctil no responde.	<p>En este caso, primero verifique que los electrodos positivo y negativo de la batería se hayan instalado correctamente</p> <p>Retire el tablero posterior y vea si está conectado.</p> <p>Para eliminar la situación anterior, debe quitar la cerradura y comprobar si los cables del cuerpo de la cerradura están apretados, y el re-cableado.</p>
No puedo registrar la huella digital.	<p>Revise los dedos en búsqueda de suciedad o desgaste, revise la cabeza de la huella digital en la cerradura para detectar manchas.</p> <p>Compruebe si la huella digital está funcionando correctamente (Presione para ver si hay alguna respuesta).</p>
¿Cuál es la razón por la que la cerradura inteligente consume energía rápidamente?	<p>Gran consumo de energía en modo de espera.</p> <p>Corto circuito.</p>
No hay respuesta al precinal la manija por fuera de la puerta, pero sí hay desbloqueo normal desde el interior, y la verificación es normal.	Puede ser que la dirección del triángulo en el embrague haya sido un error, verifique la corrección
¿Cuántas veces se bloqueará la contraseña? ¿Cuánto tiempo estará bloqueado?	Al ingresar la contraseña incorrecta más de 5 veces consecutivas, el teclado quedará bloqueado por 5 minutos, se deberán intentar otras formas de abrir la puerta.