



DOMUS LINE
L I G H T S T Y L E

LAB

MANUAL DE INSTALACIÓN



Aparato de clase de protección III. La alimentación debe realizarse mediante un alimentador seguro.

Seguridad fotobiológica: El aparato pertenece al grupo de riesgo 0 (EXENTO) según la norma EN62471.

Se debe desechar el producto de forma separada de los residuos urbanos; se lo debe entregar en los centros de recolección previstos por la norma en vigor. La recolección diferenciada adecuada contribuye a evitar posibles efectos negativos en el medioambiente y en la salud y favorece la reutilización y/o el reciclaje de los materiales. Si se lo desecha en forma abusiva tendrá como consecuencia la aplicación de sanciones administrativas previstas por la normativa vigente.



Aparato para un solo uso en un ambiente interior.



Luminaria empotrable adecuada para el montaje en materiales normalmente inflamables y que se puede cubrir con material aislante.

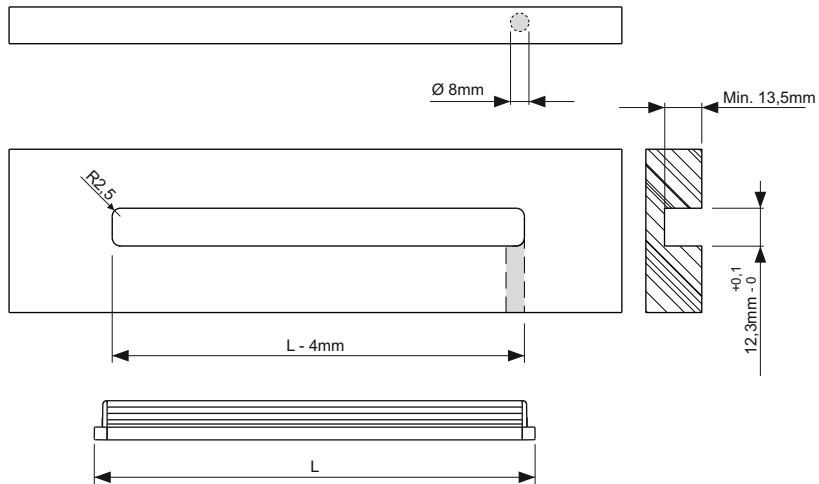


Fig.1

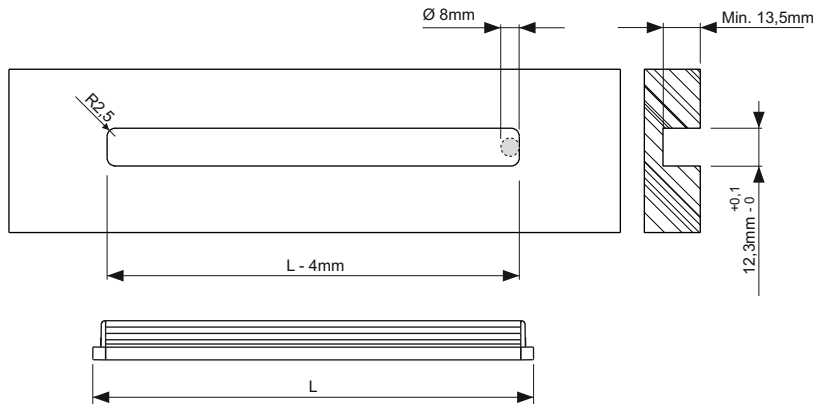


Fig.2

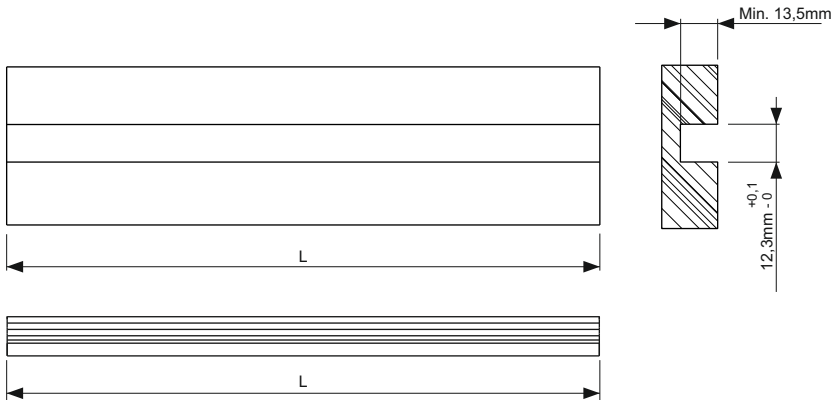
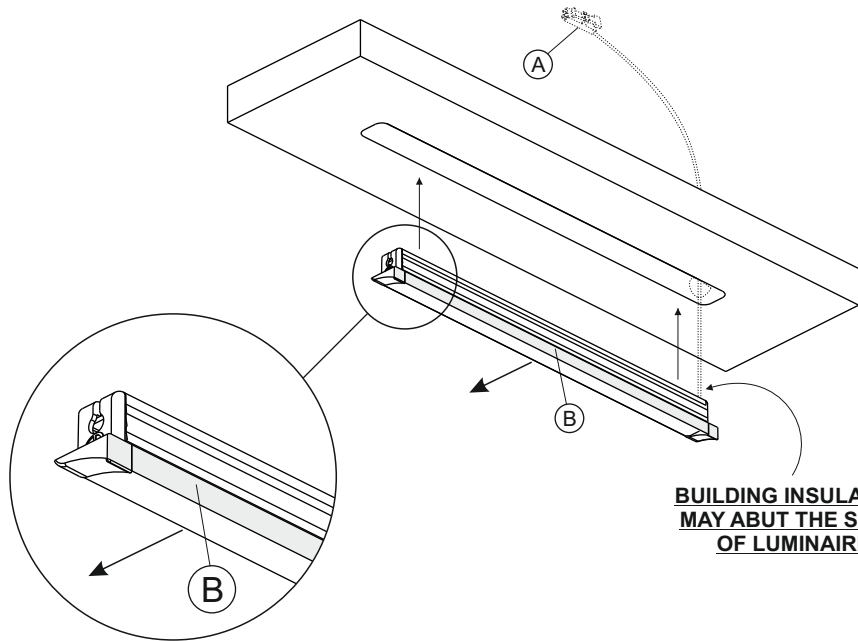


Fig.3



BUILDING INSULATION
MAY ABUT THE SIDES
OF LUMINAIRE

Fig.4

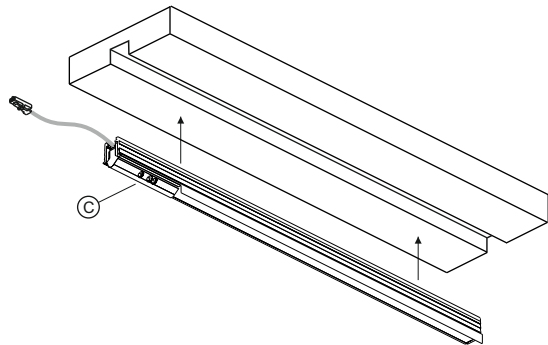
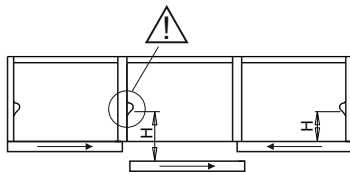
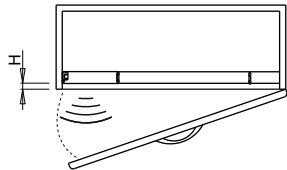


Fig.5

Material	H max.	H min.
wood	250mm	0mm
plexyglass	120mm	0mm
black glossy	100mm	2mm
glass	40mm	0mm



T1

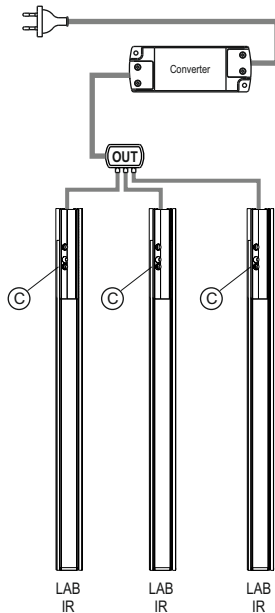


Fig.6

ATENCIÓN:

La seguridad está garantizada si se siguen éstas instrucciones.

La instalación puede requerir la participación de personal cualificado. Antes de proceder con la instalación del dispositivo, asegúrese de que las condiciones ambientales son las adecuadas para el producto. Antes de cualquier operación hay que comprobar que la red eléctrica esté desconectada.

INSTALACIÓN:

- Las figuras 1, 2 y 3 muestran ejemplos de instalación de **LAB**. Las cotas son indicativas ya que pueden variar en función de la aplicación y del material de composición del plano de instalación.

Los dos ejemplos se diferencian por la posición del orificio de salida del cable, no obstante, es posible realizar dicho orificio en otras posiciones en función de las exigencias del cliente y de acuerdo con el tipo de aplicación.

- **LAB** se puede instalar con el cable de alimentación en posición axial (fig. 1) o radial (fig. 2) con respecto a la superficie de montaje. Para la instalación con el cable de alimentación en posición axial, perforar un agujero de $\varnothing \geq 8$ mm, como se muestra en el ejemplo de la figura 1.

Para la instalación con el cable de alimentación en posición radial, perforar un agujero en la superficie de montaje de $\varnothing \geq 8$ mm, como se muestra en el ejemplo de la figura 2. En relación con exigencias específicas, es posible realizar el agujero de salida del cable de alimentación en otras posiciones siempre y cuando no se ponga en riesgo la integridad del cable o del conector conectado al mismo.

- Introducir el cable de alimentación (A) en el agujero y, a continuación, instalar el perfil luminoso efectuando una ligera presión hasta su completa inserción, como se indica en la figura 4,5. Colocar la pantalla antideslumbrante (B) de forma que oriente el haz de luz hacia el interior del vano.

- Para la instalación de **LAB IR** en espacios con superficies de acabado blanco reflectante, brillante o de espejo, así como en todas las superficies con acabado no opaco, los valores indicados en la tabla 1 (T1) pueden variar. Por tanto, se aconseja realizar un test preliminar de funcionamiento antes de la instalación definitiva del producto.

CONEXIÓN DEL APARATO A LA ALIMENTACIÓN:

- Conectar el aparato **LAB** únicamente a un alimentador de seguridad con una tensión constante de 24Vdc (suministrado por separado) y con una potencia al menos un 10 % superior a la carga total. Para el cálculo de la carga total, consultar el dato en las características impresas en la etiqueta del producto.

LAB es un aparato sin interruptor, por lo tanto, el encendido del mismo debe realizarse mediante un interruptor independiente.

- En caso de tener que conectar más de un aparato al alimentador, es necesario asegurarse de que la suma total de las potencias absorbidas por los aparatos (controlar los datos en las características que aparecen en la etiqueta del producto) no supere la potencia máxima admitida por el convertidor.

- DOMUS Line garantiza el producto solo si se alimenta a través del convertidor suministrado con este.

FUNCIONAMIENTO DE LAB IR (sensor IR) fig.6

El encendido del aparato se produce simplemente con la apertura de la hoja que se encuentra frente al sensor (C) y el apagado tiene lugar al cabo de 10 segundos del cierre de dicha hoja.

El aparato cuenta con un programa de seguridad que apaga el dispositivo **LAB IR** al cabo de 2 horas de funcionamiento ininterrumpido con la hoja abierta.

CUIDADO: - Este aparato debe conectarse directamente al alimentador electrónico y nunca debe ser conectado a continuación de otros interruptores electrónicos, cerca de fuentes de campos electromagnéticos o exponerse directamente a haces de luz.

CUIDADO:

El módulo LED, el cable de alimentación y cualquier interruptor electrónico de éste aparato no se sustituye y por lo tanto en caso de fallo debe reemplazarse toda la unidad.

GARANTÍA:

La garantía del aparato es válida solamente si se lo alimenta con un alimentador proporcionado por DOMUS Line. Las condiciones generales de garantía de este aparato están a disposición en www.domusline.com

PRECAUCIÓN

SOLO PARA USO 24Vcc SUMINISTRO DE ENERGÍA CLASE 2