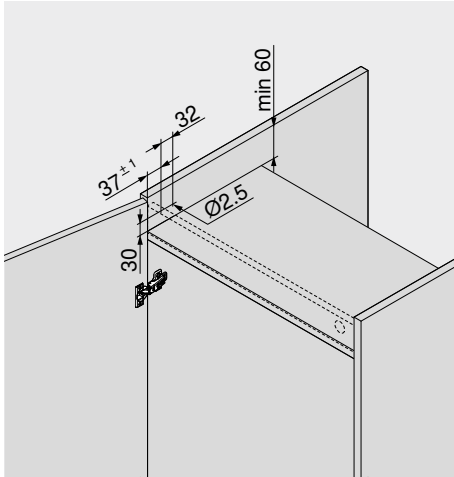


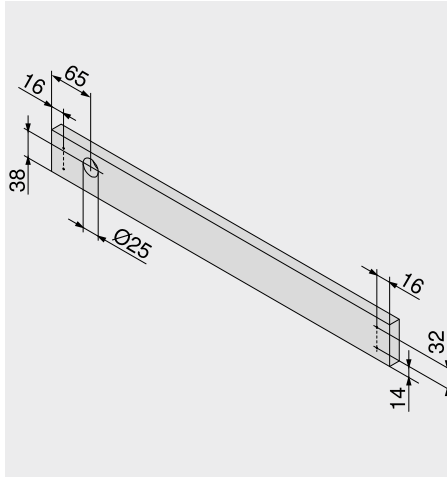
SERVO-DRIVE flex para refrigeradores y congeladores – altura de hueco NH < 1700 mm

Planificación

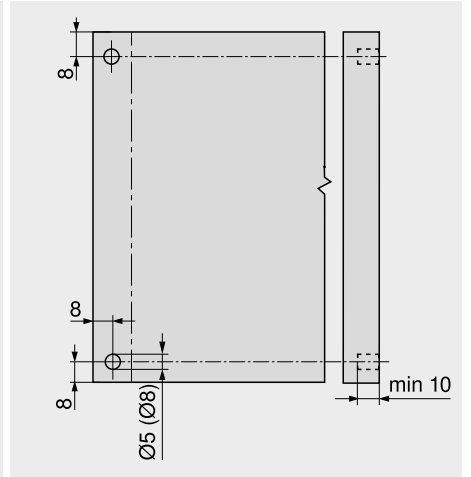
Base



Frente – equipo de accionamiento

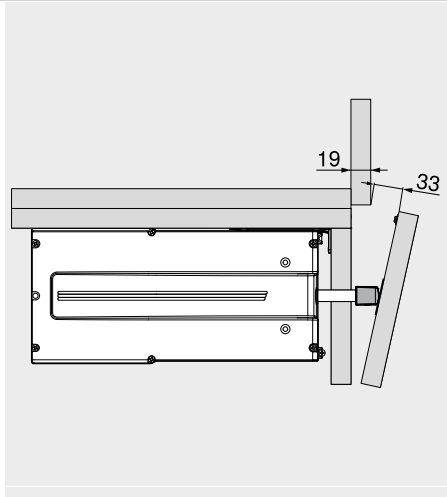
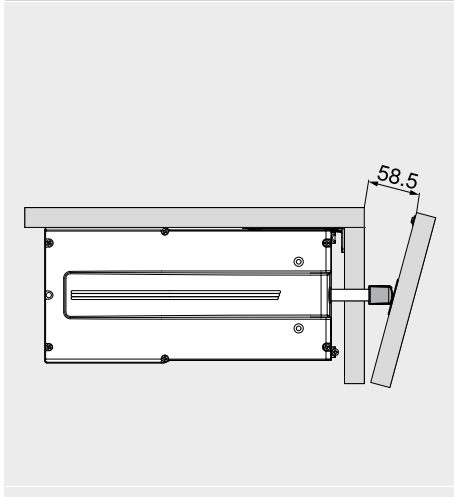


Distanciador de amortiguación de Blum

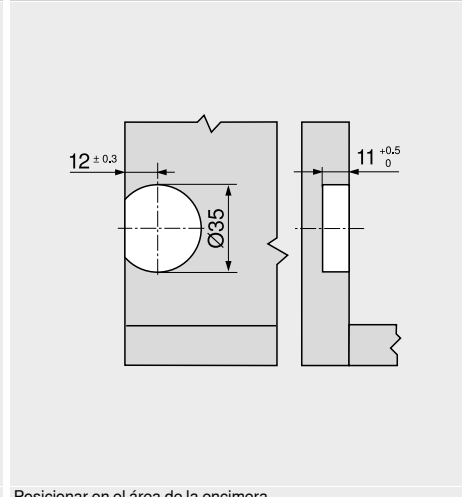


Para las puertas de congeladores y refrigeradores se requiere el distanciador de amortiguación de Blum
El distanciador de amortiguación garantiza un recorrido de activación necesario de 2 mm

Abertura de acceso

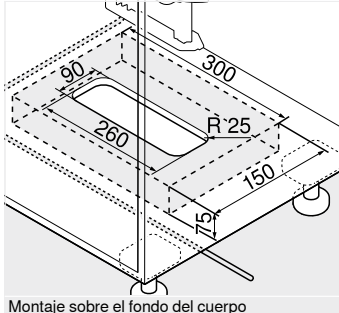


Interruptor de SERVO-DRIVE

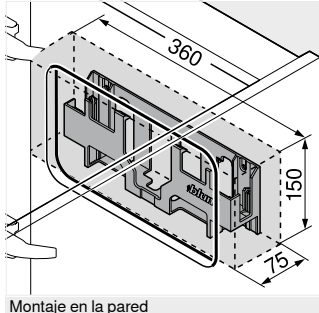


Posicionar en el área de la encimera

Espacio ocupado y distancia de seguridad – sujeción de fuente de alimentación



Montaje sobre el fondo del cuerpo



Montaje en la pared

Atención

¡Mantener una distancia de seguridad de 30 mm entre el canto inferior (montaje sobre el fondo del cuerpo) o el canto delantero (montaje en la pared) y los bordes laterales de la sujeción de fuente de alimentación con cualquier objeto cercano!

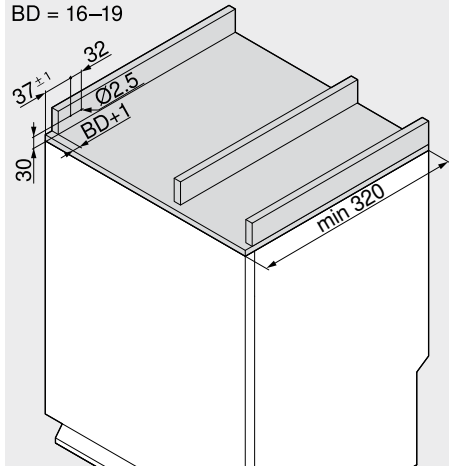
¡Facilitar la circulación del aire para que el fuente de alimentación de SERVO-DRIVE no se sobrecaliente!

SERVO-DRIVE flex para lavavajillas

Planificación

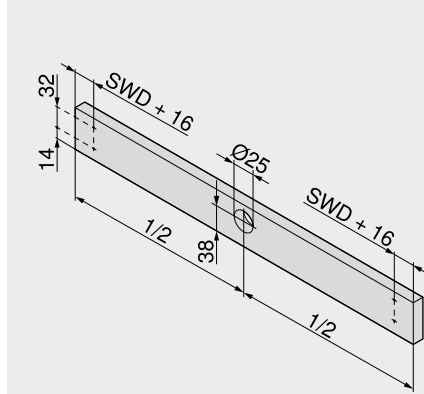
Base

BD = 16–19



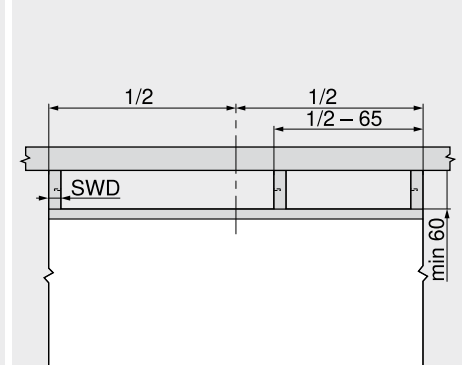
BD Espesor de frente
Máx. 19 mm

Frente – equipo de accionamiento



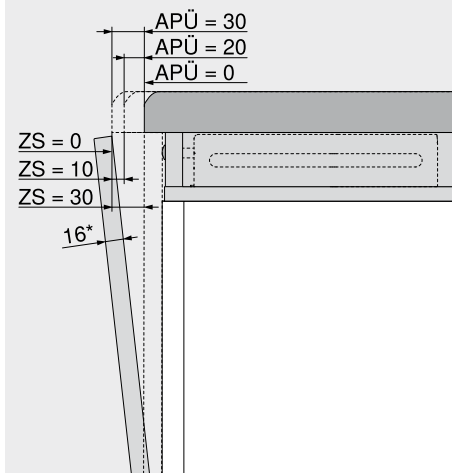
SWD Espesor de lateral de cuerpo

Equipo de accionamiento



SWD Espesor de lateral de cuerpo

Abertura de acceso



| APÜ (mm) | ZS (mm) |
|----------|---------|
| 0 | 30 |
| 20 | 10 |
| 30 | 0 |

APÜ Distancia de encimera
ZS Abertura de acceso
* En el caso de frentes gruesos se reduce la apertura de acceso ZS