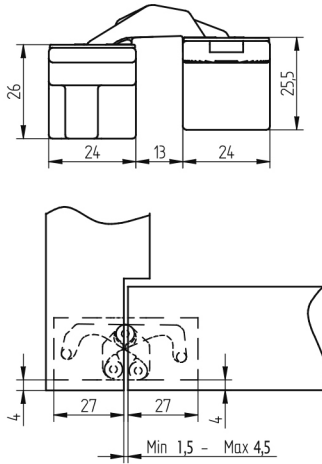


**Mod. 505**

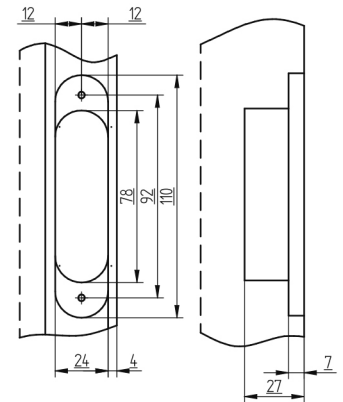
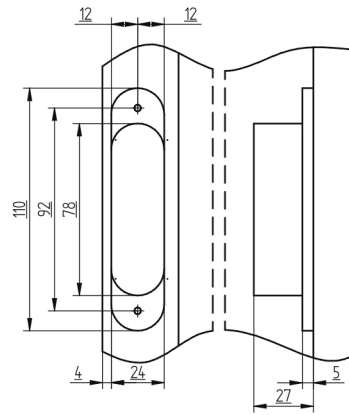
DIT\_SP\_002 Rev.03 20/09/2017



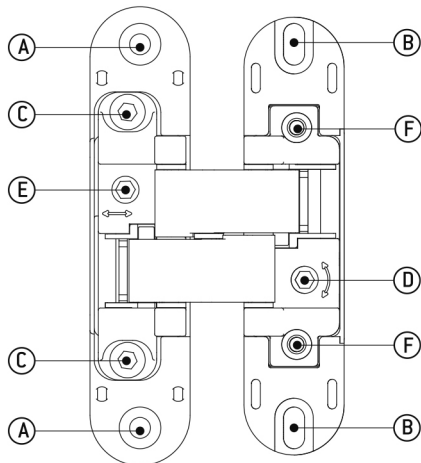
**FRESATURE MILLING**

Stipite Frame

Porta Door



**ISTRUZIONI REGOLAZIONE** Adjustment Instructions



**A** Foro viti di fissaggio della cerniera allo stipite.  
Fixing hole for the hinge to the frame.

**B** Fori asolati per regolazione verticale e fissaggio alla porta.  
Oval holes for vertical adjustment and fixing to the door.

**C** Vite di fissaggio regolazione profondità.  
Fixing screw of depth adjustment.

**D** Vite autobloccante per regolazione laterale.  
Self-locking screw for lateral adjustment.

**E** Eccentrico per regolazione profondità.  
Excentric system for depth adjustment.

**F** Vite opzionale D.3,5 mm per fissaggio verticale porta.  
Optional D.3,5 mm screw for vertical fixing of the door.