

SERVO-DRIVE

by Blum

SERVO-DRIVE flex

Montageanleitung | Installation instructions |
Notice de montage | Indicazioni di montaggio
originali | Instrucciones de montaje | Instrukcja
montaży

 **blum**[®]

ENGLISH

Warning! Before proceeding with installation, read the safety information in the User Manual.

DEUTSCH

Achtung! Vor der weiteren Installation unbedingt die Sicherheitsinformationen in der Gebrauchsanleitung sorgfältig lesen.

FRANÇAIS

Attention ! Avant de procéder à l'installation, lire les informations relatives à la sécurité dans la notice d'utilisation.

NEDERLANDS

Waarschuwing! Lees de veiligheidsinformatie in de gebruiksaanwijzing goed door voordat je verder gaat met de installatie.

DANSK

ADVARSEL! Før du går videre med installationen, skal du læse sikkerhedsoplysningerne i brugervejledningen.

ÍSLENSKA

Varúð! Lesið öryggisupplýsingar í handbókinni áður en uppsetningu er haldið áfram.

NORSK

Advarsel! Før du fortsetter installeringen, les sikkerhetsinformasjonen i brukerveiledningen.

SUOMI

Varoitus! Lue käyttöohjeessa olevat turvaohjeet ennen tuotteen asentamista.

SVENSKA

Varning! Innan du fortsätter med installationen, läs noga igenom säkerhetsinformationen i bruksanvisningen.

ČESKY

Upozornění! Před zahájením instalace si přečtěte pečlivě bezpečnostní informace v uživatelském manuálu.

ESPAÑOL

¡Atención! Antes de realizar la instalación, lee la información de seguridad en el manual del usuario.

ITALIANO

Avvertenza! Prima di procedere con l'installazione, leggi le informazioni sulla sicurezza nel manuale d'uso.

MAGYAR

Figyelem! Az összeszerelés megkezdése előtt olvasd el a használati útmutatóban szereplő biztonsági információkat.

POLSKI

Ostrzeżenie! Przed instalacją, przeczytaj informacje dot. bezpieczeństwa zawarte w Podręczniku Użytkownika.

LIETUVIŲ

Įspėjimas! Prieš pradėdami montavimo darbus, atidžiai perskaitykite saugos informaciją naudojimo instrukcijoje.

PORTUGUÊS

Aviso! Antes de continuar a instalação, leia as informações de segurança no Manual de Utilizador.

ROMÂNĂ

Atenție! Înainte de a începe instalarea, citește instrucțiunile de siguranță din Manualul Utilizatorului.

SLOVENSKI

Upozorenje! Pred inštalacijo si dôkladne prečítajte pokyny v príručke.

БЪЛГАРСКИ

Внимание! Преди инсталиране прочетете внимателно Инструкциите за употреба.

HRVATSKI

Upozorenje! Prije početka montaže pročitajte sve sigurnosne upute iz Uputa za korisnike.

ΕΛΛΗΝΙΚΑ

Προειδοποίηση! Πριν ξεκινήσετε την εγκατάσταση, διαβάστε τις πληροφορίες ασφαλείας στο Εγχειρίδιο Χρήσης.

РУССКИЙ

Внимание! Перед установкой внимательно прочитайте информацию по обеспечению безопасности в Руководстве пользователя.

SRPSKI

Upozorenje! Pre nego što počnete instaliranje, pročitajte sva važna upozorenja u Uputstvu za korisnike.

SLOVENŠČINA

Opozorilo! Preden nadaljujete z montažo, preberite varnostne napotke v navodilih za uporabo.

TÜRKÇE

Uyarı! Kurulumla başlamadan önce Kullanıcı Kılavuzunda bulunan güvenliğin bilgilerini okuyunuz.

中文

警告! 安装前, 请先阅读用户手册中的安全信息。

繁體

警告! 安裝前, 請仔細閱讀使用手冊裡的安全資訊。

한국어

경고! 설치를 진행하기 전 사용설명서의 안전 사항을 반드시 확인하세요.

日本語

警告! 取り付け前に必ず、取扱説明書に記載の安全上の注意をよくお読みください。

BAHASA INDONESIA

Peringatan! Sebelum melanjutkan instalasi, bacalah informasi keselamatan dalam Manual Pengguna.

BAHASA MALAYSIA

Amaran! Sebelum meneruskan pemasangan, baca maklumat keselamatan di dalam Manual Pengguna.

عربي
تحذير! قبل الاستمرار في التركيب, يجب قراءة معلومات السلامة في دليل المستخدم.

ไทย

คำเตือน! อ่านข้อมูลด้านความปลอดภัยในคู่มือสำหรับผู้ใช้ก่อนจะเริ่มการติดตั้ง

Inhaltsverzeichnis | Table of contents | Sommaire | Indice |
Índice de materias | Spis treści

Kühl-und Gefrierschrank | Refrigerator and freezer | Réfrigérateur et congélateur |

Frigorifero e congelatore | Nevera y congelador | Lodówka i zamrażarka

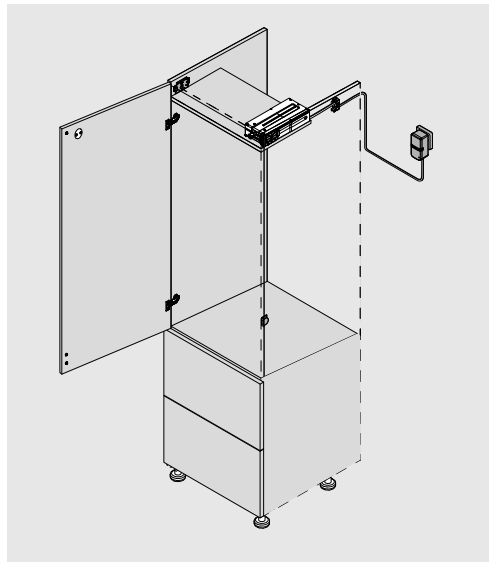
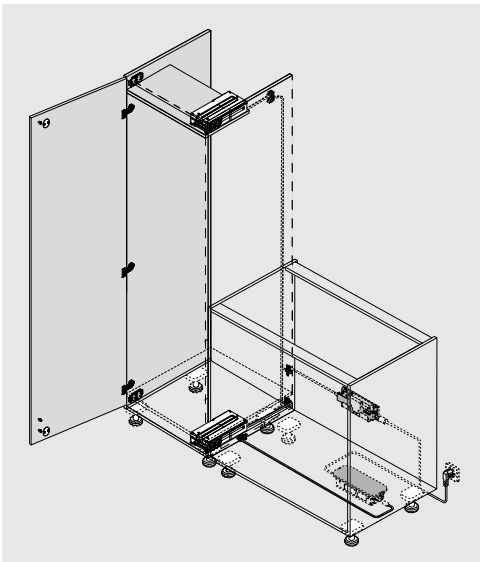
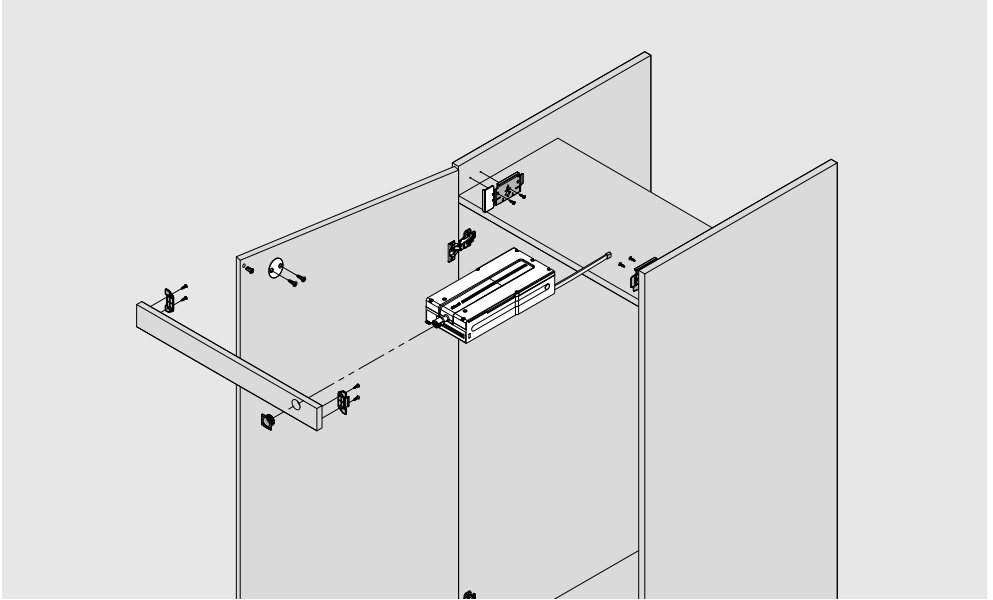
Planung Planning Planification Progettazione Planificación Planowanie.....	6
Montage Assembly Montage Montaggio Montaje Montaż.....	7
Reset	10
Demontage Removal Démontage Smontaggio Desmontaje Demontaż.....	10
Montage Funkempfänger Assembly wireless receiver Montage récepteur radio	
Montaggio ricevitore a onde radio Ajuste receptor inalámbrico Montaż jednostki.....	11

Geschirrspüler | Dishwasher | Lave-vaisselle | Lavastoviglie | Lavavajillas | Zmywarka do naczyń

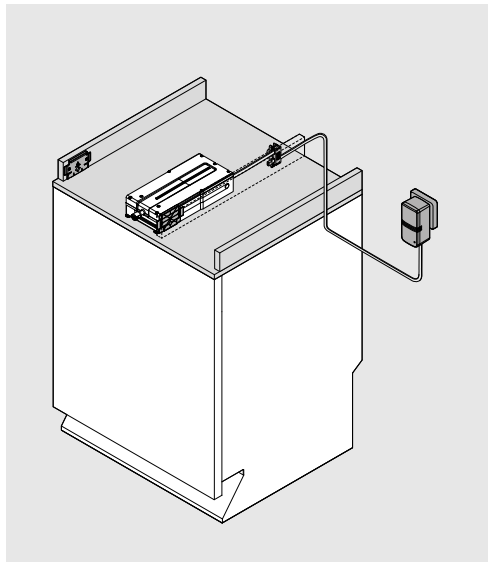
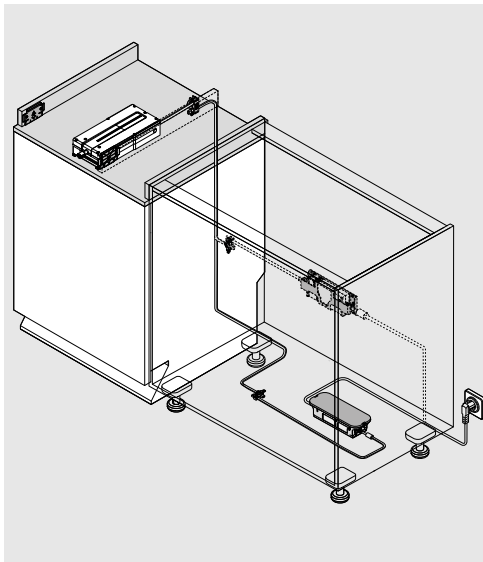
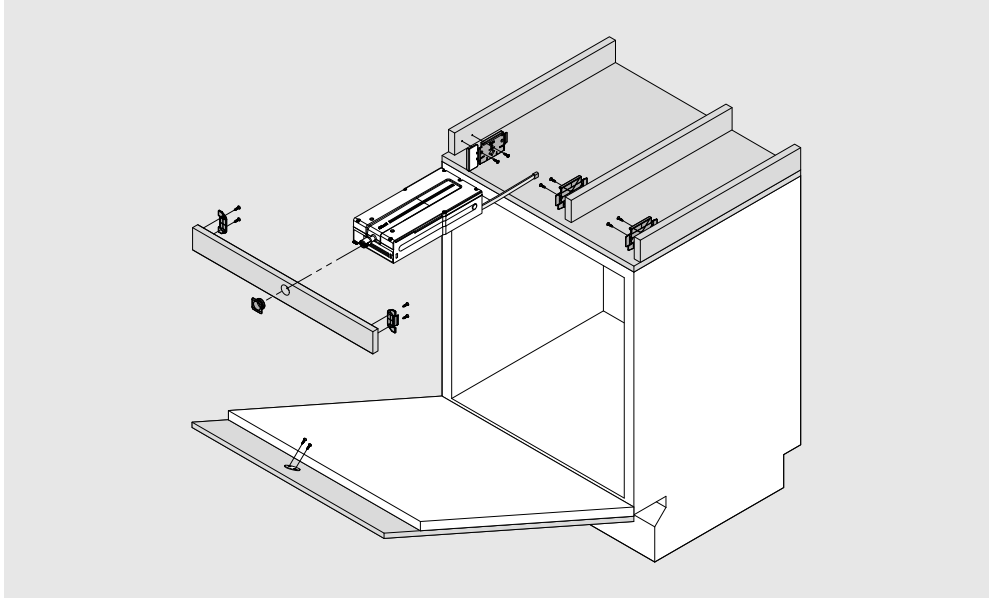
Planung Planning Planification Progettazione Planificación Planowanie.....	12
Montage Assembly Montage Montaggio Montaje Montaż.....	13
Reset	14
Demontage Removal Démontage Smontaggio Desmontaje Demontaż.....	15

HINWEIS | NOTE | REMARQUE | INDICAZIONE | INDICACIONES | WSKAZÓWKA..... 15

Kühl- und Gefrierschrank | Refrigerator and freezer | Réfrigérateur et congélateur |
Frigorifero e congelatore | Nevera y congelador | Lodówka i zamrażarka

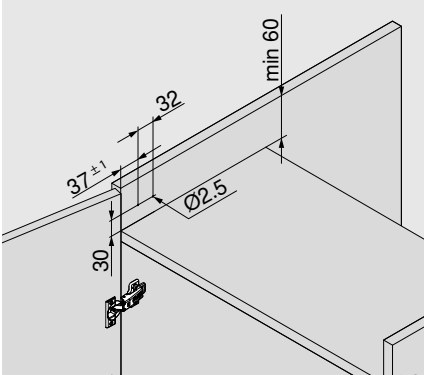


Geschirrspüler | Dishwasher | Lave-vaisselle | Lavastoviglie | Lavavajillas |
Zmywarka do naczyń

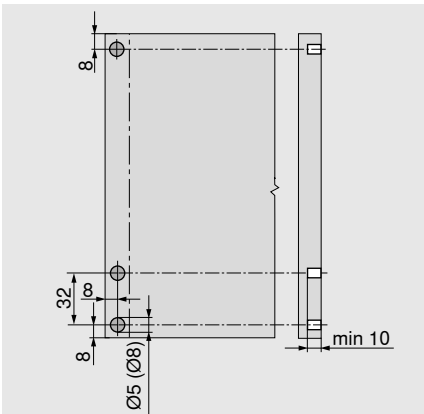


Kühl- und Gefrierschrank | Refrigerator and freezer | Réfrigérateur et congélateur |
Frigorifero e congelatore | Nevera y congelador | Lodówka i zamrażarka

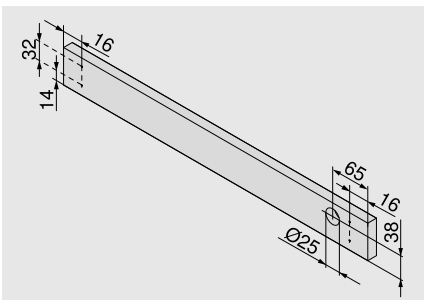
Planung | Planning | Planification | Progettazione | Planificación | Planowanie



Bohrung für Montageplatte | Drilling mounting
 plate | Perçage pour support | Foratura per pia-
 stra di montaggio | Placa de montaje de perforaci-
 ón | Wiercenie pod prowadnik

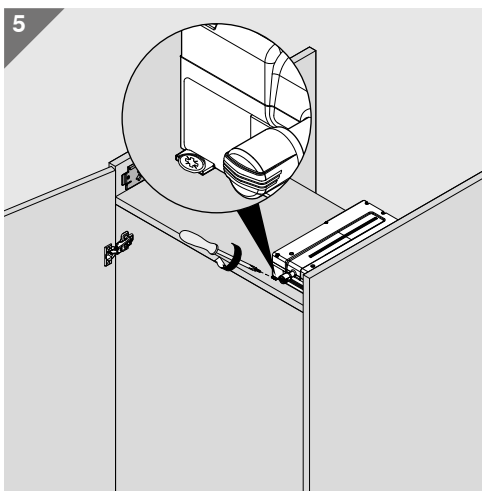
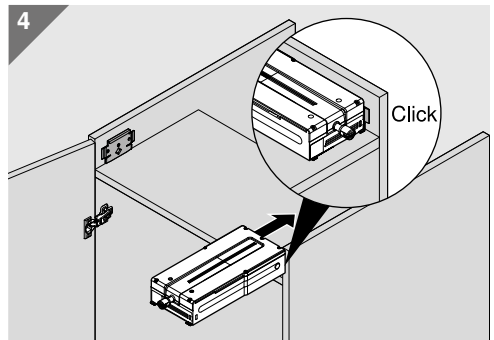
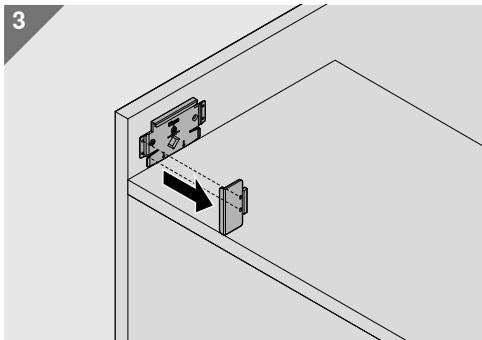
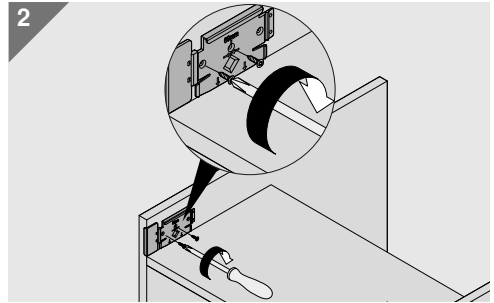
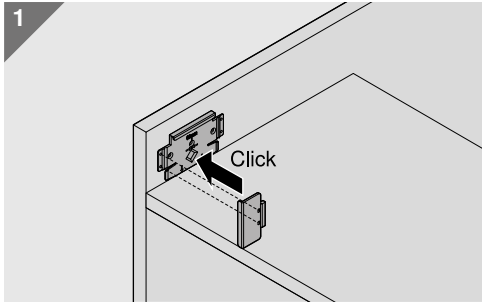


Bohrung Front für Puffer | Drilling front for bumper
 | Perçage face pour butée | Foratura frontale per
 respingenti | Frontal de perforación para el tope |
 Wiercenie frontu pod dystans

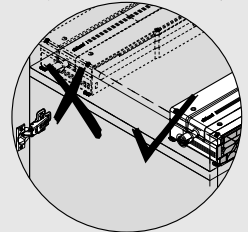
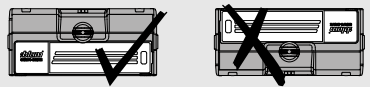


Bohrung Frontblende | Drilling front | Perçage
 bandeau de la face | Foratura frontale di copertu-
 ra | Frontal de perforación | Wiercenie pod blendę

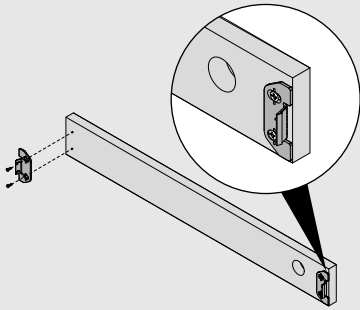
Montage | Assembly | Montage | Montaggio | Montaje | Montaż



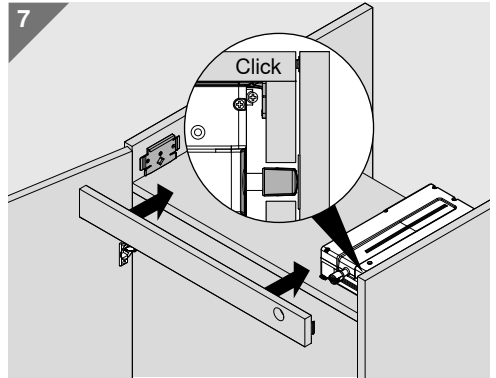
i HINWEIS | NOTE | REMARQUE |
INDICAZIONE | INDICACIONES |
WSKAZÓWKA



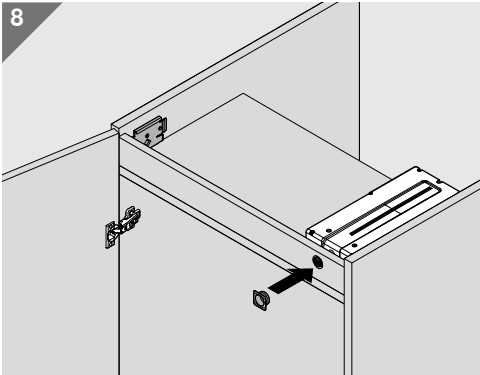
6



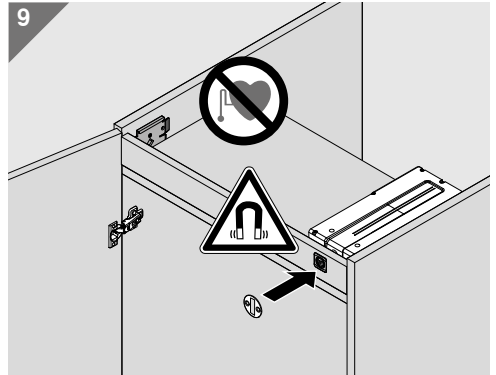
7



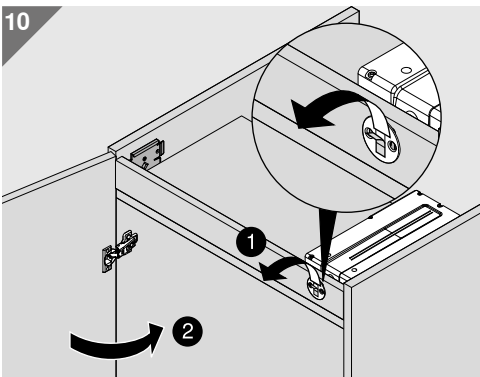
8



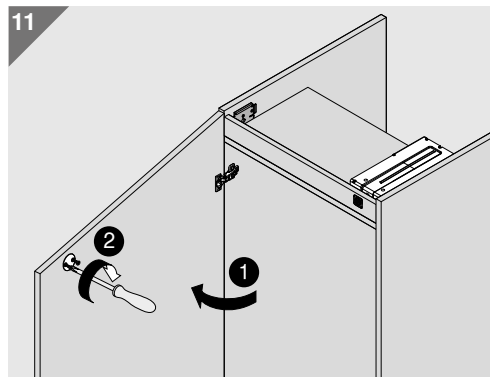
9

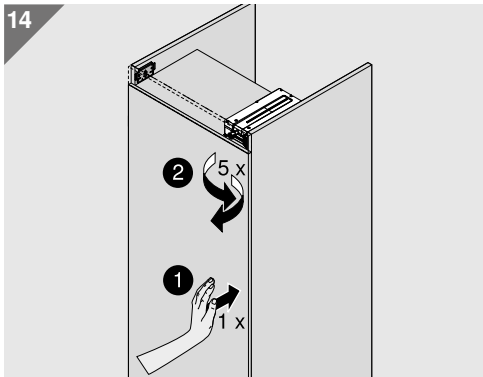
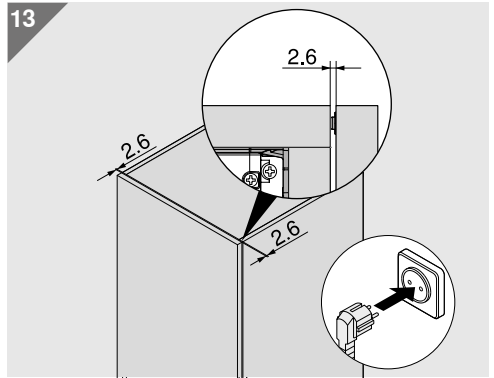
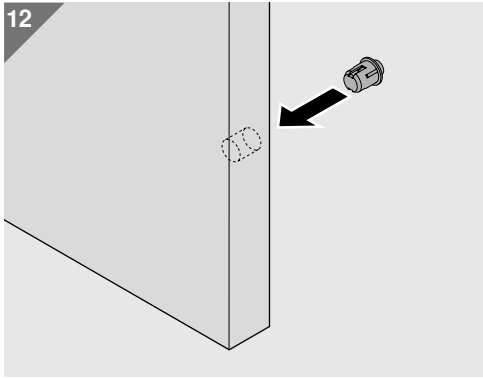


10

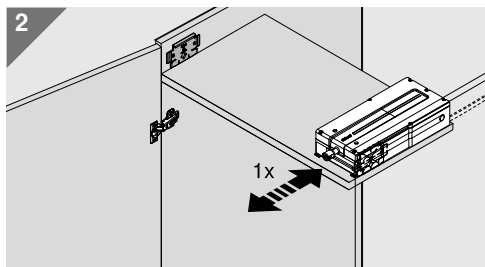
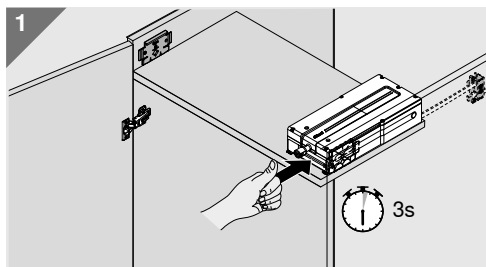


11

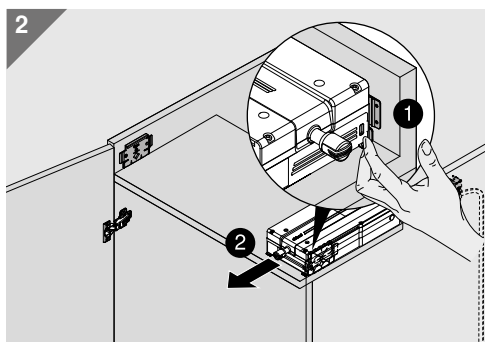
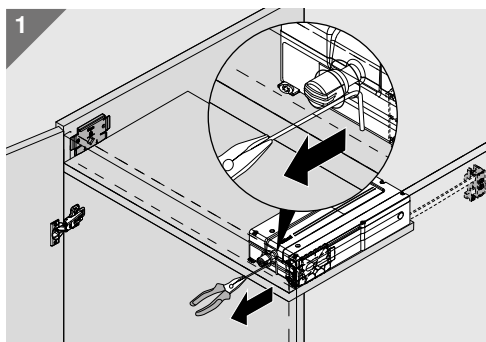




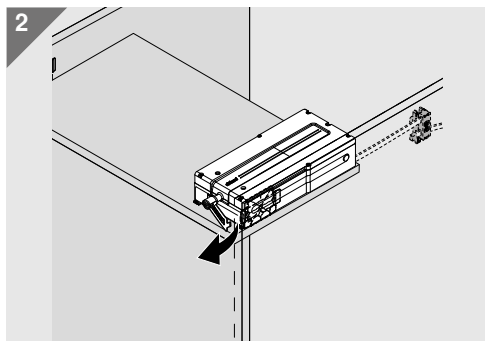
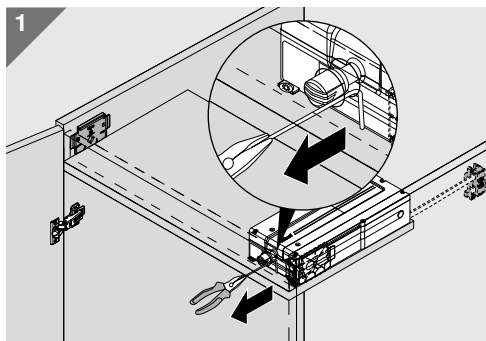
Reset

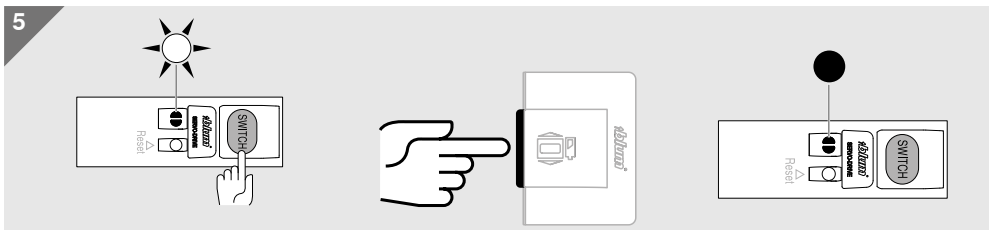
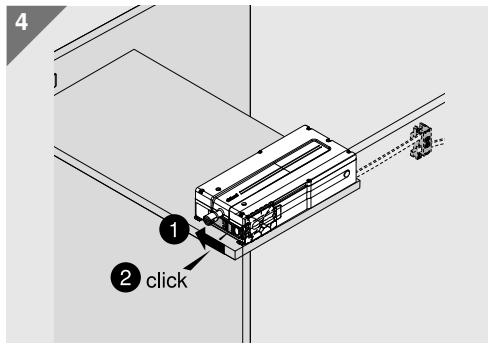
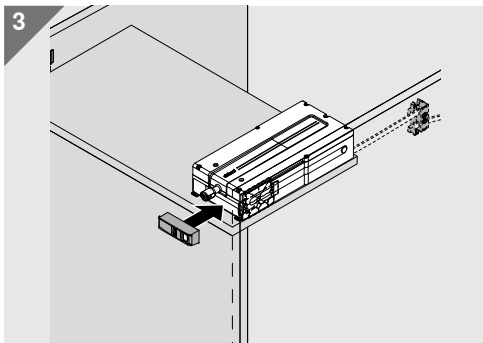


Demontage | Removal | Démontage | Smontaggio | Desmontaje | Demontaž

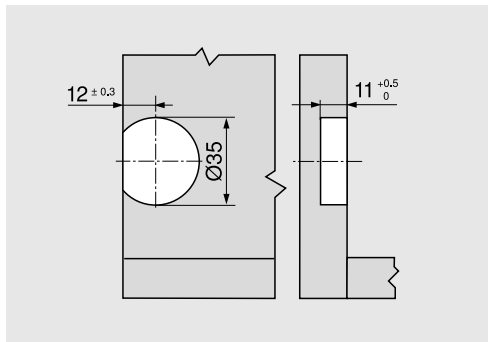
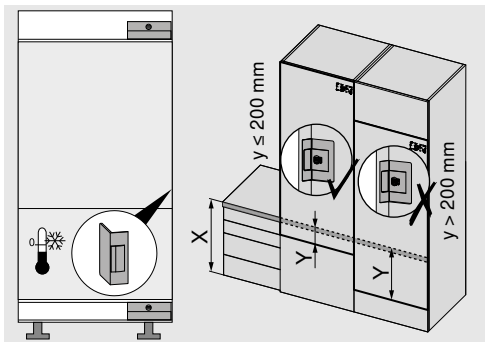


Montage Funkempfänger | Assembly wireless receiver | Montage récepteur radio |
Montaggio ricevitore a onde radio | Ajuste receptor inalámbrico | Montaż jednostki



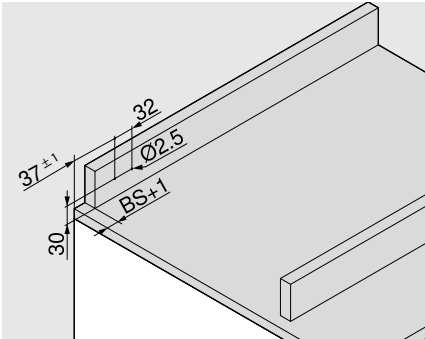


Montage SERVO-DRIVE-Schalter | SERVO-DRIVE switch installation | Montage du bouton radio SERVO-DRIVE | Montaggio dell'interruttore SERVO-DRIVE | Montaje del interruptor de SERVO-DRIVE | Montaż włącznika SERVO-DRIVE

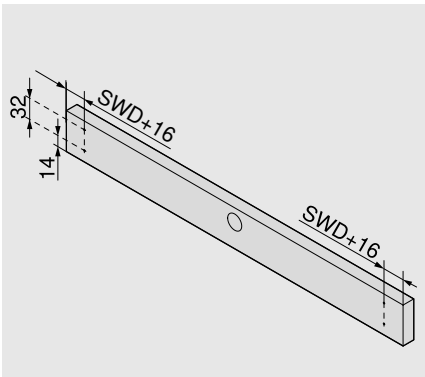


x = Arbeitsplattenhöhe | Work top height | Hauteur du plan de travail | Altezza piano di lavoro |
 Altura de la encimera | Wysokość blatu roboczego

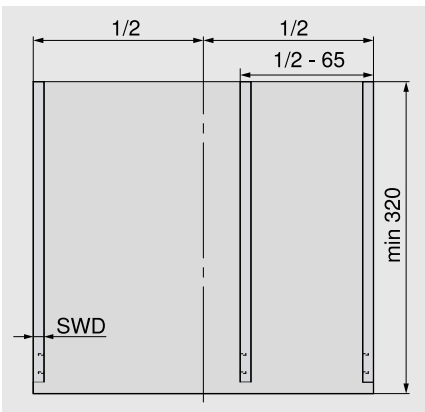
Geschirrspüler | Dishwasher | Lave-vaisselle | Lavastoviglie | Lavavajillas | Zmywarka do naczyń
 Planung | Planning | Planification | Progettazione | Planificación | Planowanie



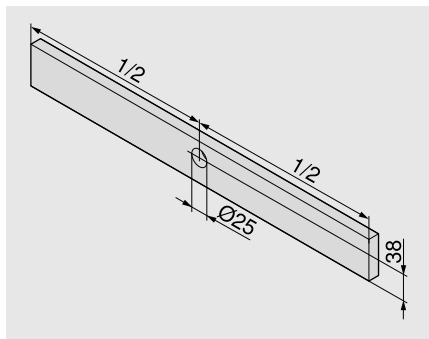
Bohrung für Montageplatte | Drilling mounting plate | Perçage pour support | Foratura per piastra di montaggio | Placa de montaje de perforación | Wiercenie pod prowadnik



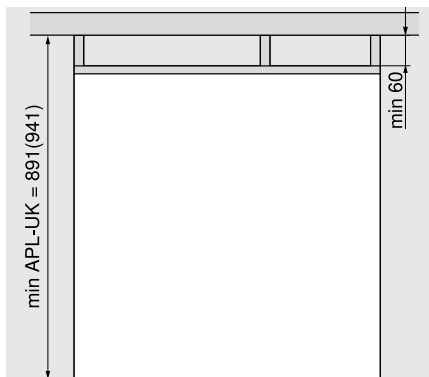
Positionierung Blendenbeschlag | Positioning front cover | Positionnement ferrure du bandeau | Posizionamento accessorio per frontale di copertura | Colocación de la tapa frontal | Pozycjonowanie okucia blendy



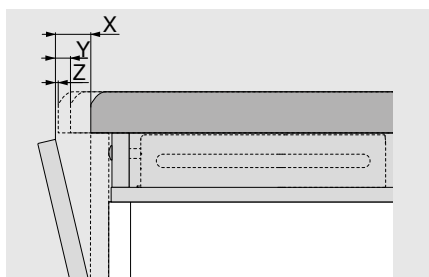
Maße Traverse | Dimensions cross member | Dimension traverse | Misure traversa | Medidas elemento transversal | Wymiar trawersu



Bohrung Frontblende | Drilling front | Perçage bandeau de la face | Foratura frontale di copertura | Frontal de perforación | Wiercenie pod blendę



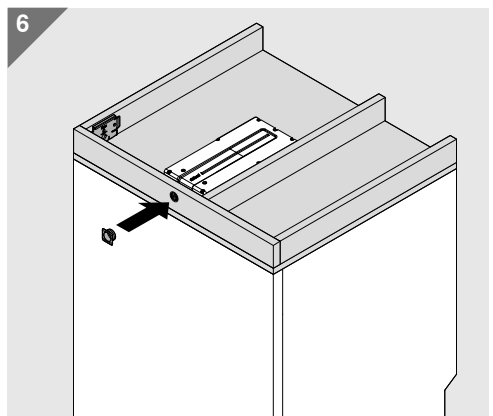
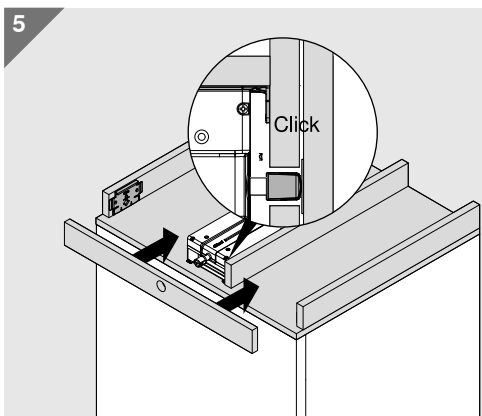
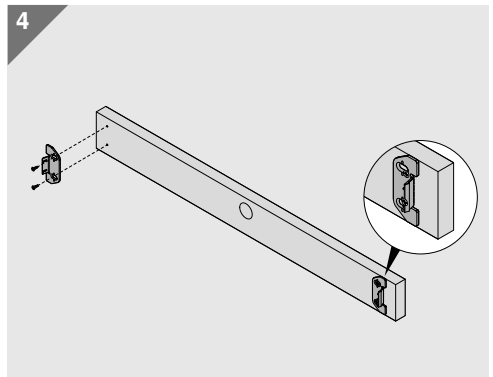
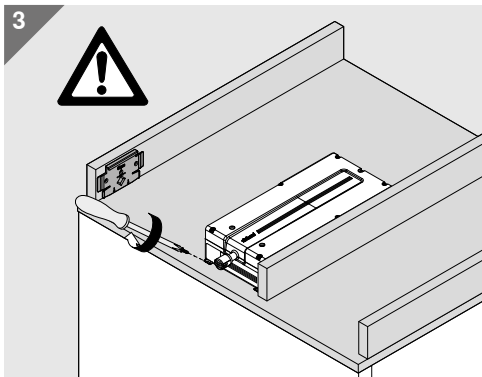
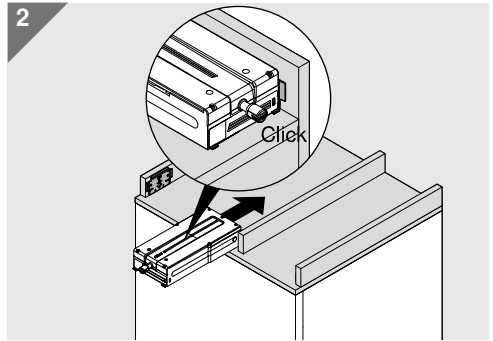
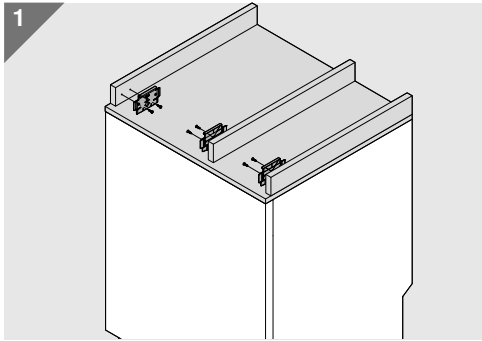
Mindestabstände Arbeitsplattenunterkante | Minimum distance bottom edge work top | Distances minimales arrête du plan de travail | Distanze minime del bordo inferiore del piano di lavoro | Distancia mínima del borde inferior de la superficie de trabajo | Minimalny odstęp dolnej krawędzi blatu roboczego

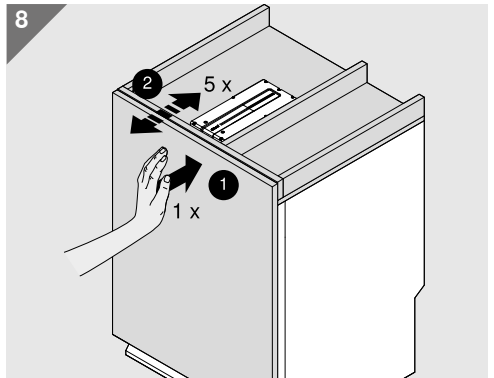
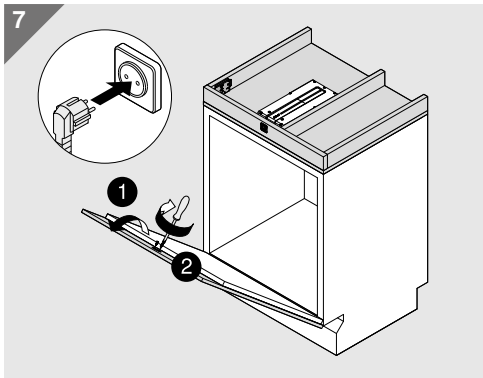
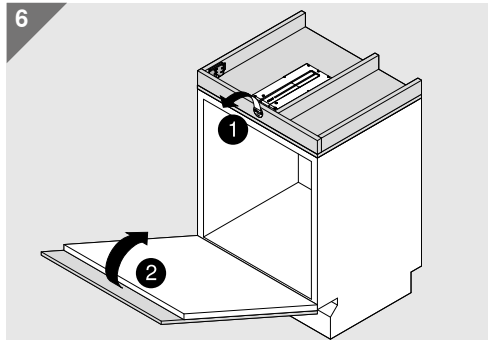
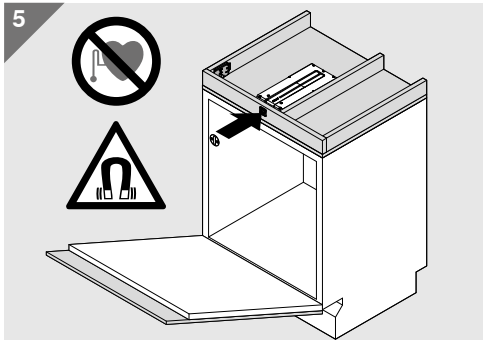


APÜ = Arbeitsplattenüberstand | Worktop overlay | Débord du plan de travail | Sormonto del piano di lavoro | Mesa de preparación de recubrimiento | Wymiar wystającego blatu roboczego

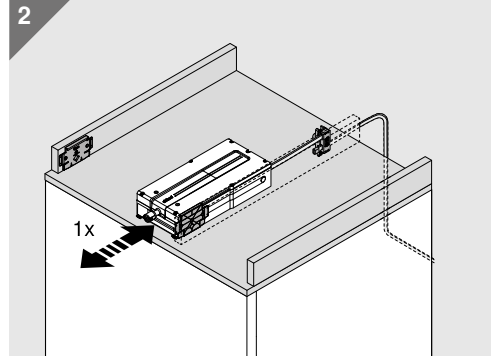
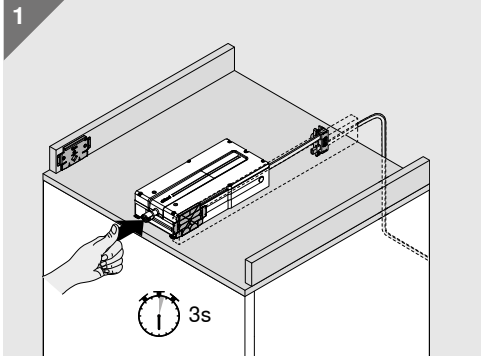
X	30 mm	APÜ	0 mm
Y	10 mm	APÜ	20 mm
Z	0 mm	APÜ	30 mm

Montage | Assembly | Montage | Montaggio | Montaje | Montaż

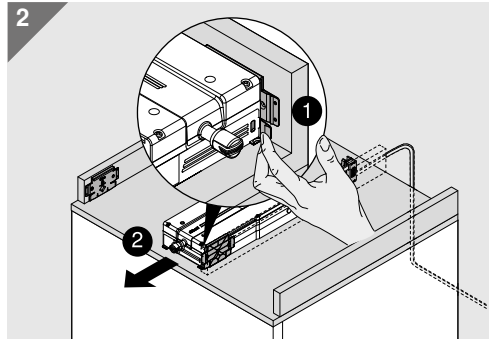
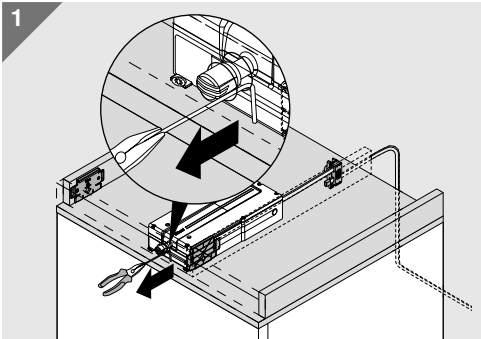




Reset

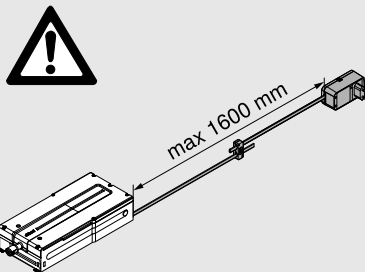
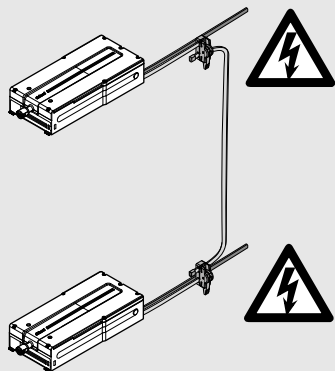


Demontage | Removal | Démontage | Smontaggio | Desmontaje | Demontaž





HINWEIS | NOTE | REMARQUE | INDICAZIONE | INDICACIONES | WSKAZÓWKA



Schwarz = Spannungsversorgung

Lichtgrau = Kommunikation (Synchronisierungskabel)

Black = power supply

Light gray = communication (synchronisation cable)

Noir = alimentation en courant

Gris clair = communication (câble de synchronisation)

Nero = Alimentazione

Grigio luce = Comunicazione (cavo di sincronizzazione)

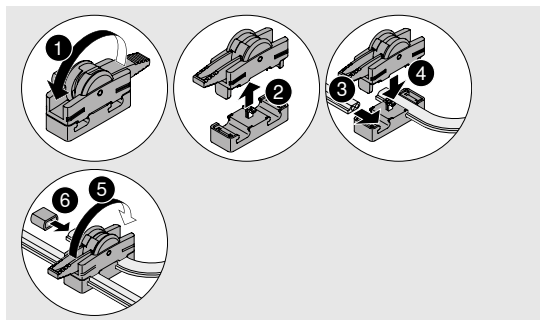
Negro = alimentación

Gris luminoso = comunicación (cable de sincronización)

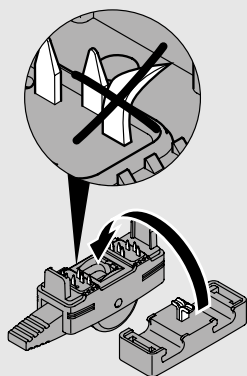
Czarny = Zasilanie

Jasnoszara = Komunikacja (przewód synchronizacji)

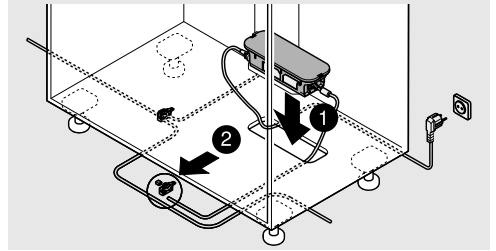
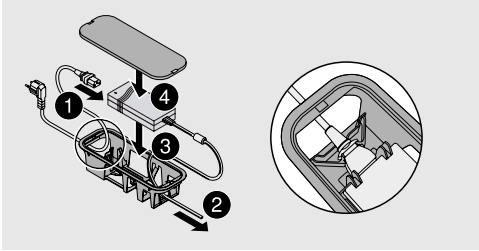
Montage Verbindungsknoten | Connecting node assembly | Montage noeud de connexion |
 Montaggio del connettore | Montaje de empalmes | Montaż złącz pinowych


i
HINWEIS | NOTE | REMARQUE | INDICAZIONE | INDICACIONES | WSKAZÓWKA

Piercingspitzen nicht beschädigen |
 Do not damage piercing pins | Ne pas
 endommager les pointes de connectique |
 Non danneggiare le punte piercing |
 No deteriorar las puntas afiladas |
 Nie uszkodzić wypustek



Montage Blum-Netzgerät | Transformer assembly | Montage de l'alimentation |
Montaggio del trasformatore | Montaż zasilacza



Netzgeräthalterung – Wandmontage | Transformer unit housing for panel fixing | Sup-
port d'alimentation – Montage sur le dos | Supporto trasformatore – montaggio a parete |
Soporte del transformador – Montaje sobre la pared | Uchwyt zasilacza – montaż do ściany

