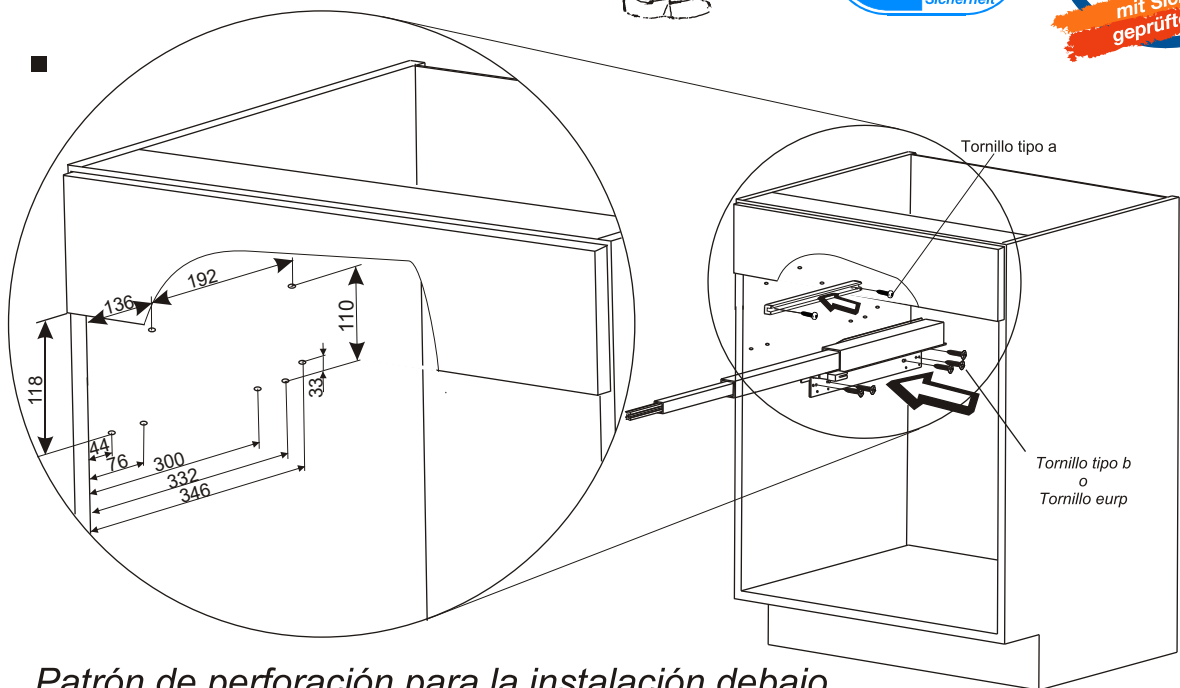


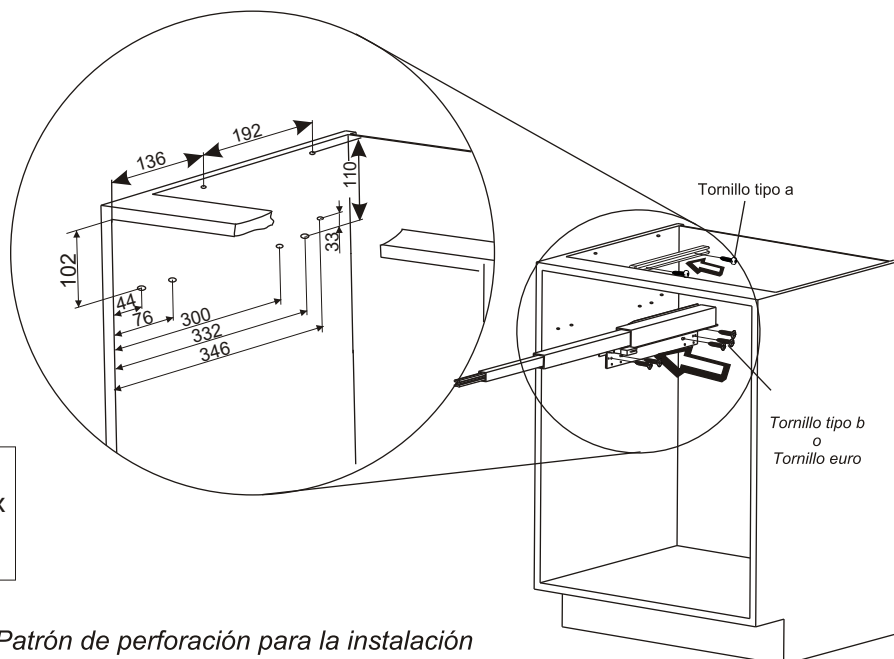
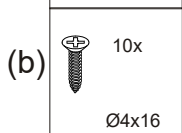
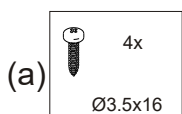
Instrucciones de montaje para mesa extraíble TopFlex

1.



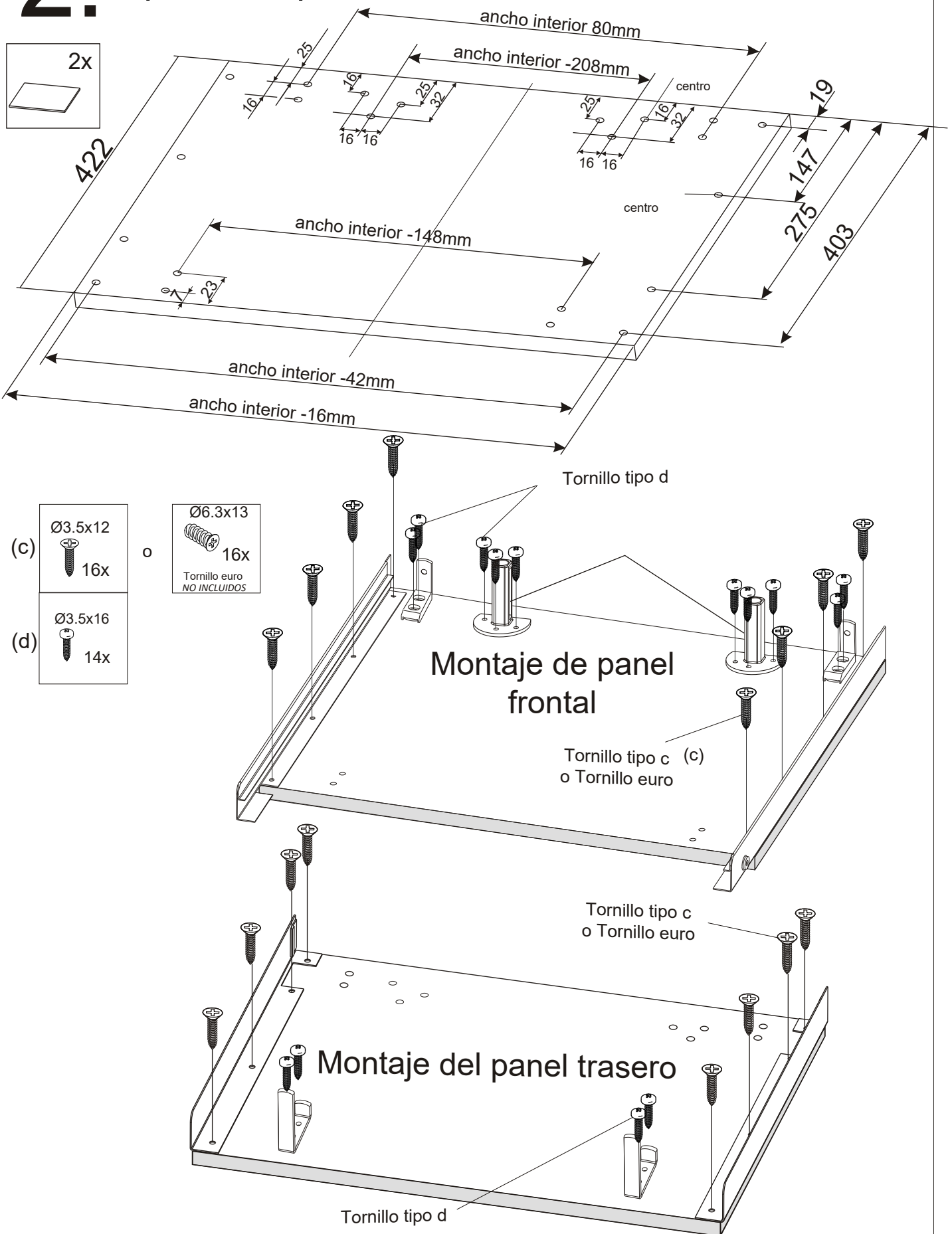
Patrón de perforación para la instalación debajo de un cajón

Profundidad mínima del gabinete 500mm

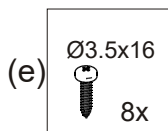


Patrón de perforación para la instalación debajo de la cubierta

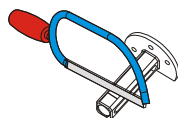
2. Instalación de las superficies para mesa



3. Pre-ensamble del frente

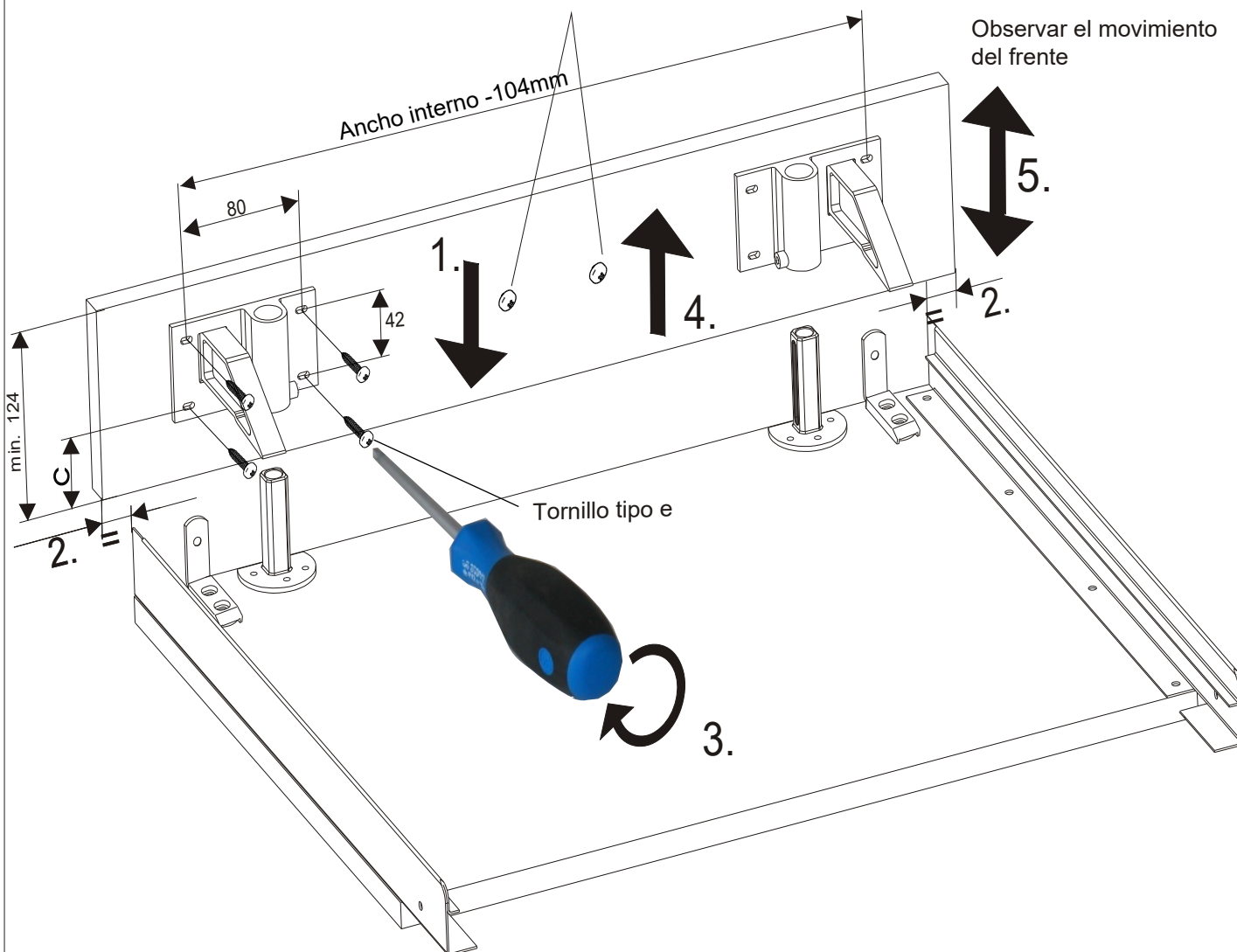


Altura del frente 115-123 mm
Recortar tubo de fijación
donde esté marcado

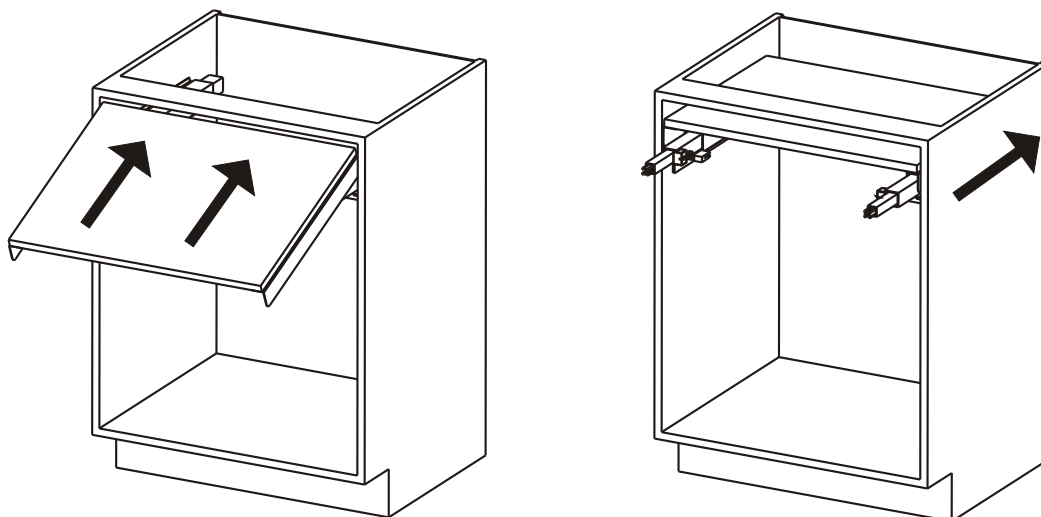


"C"	Agregar	
65	3mm	Panel de 16
63	5mm	
68	3mm	Panel de 19
66	5mm	

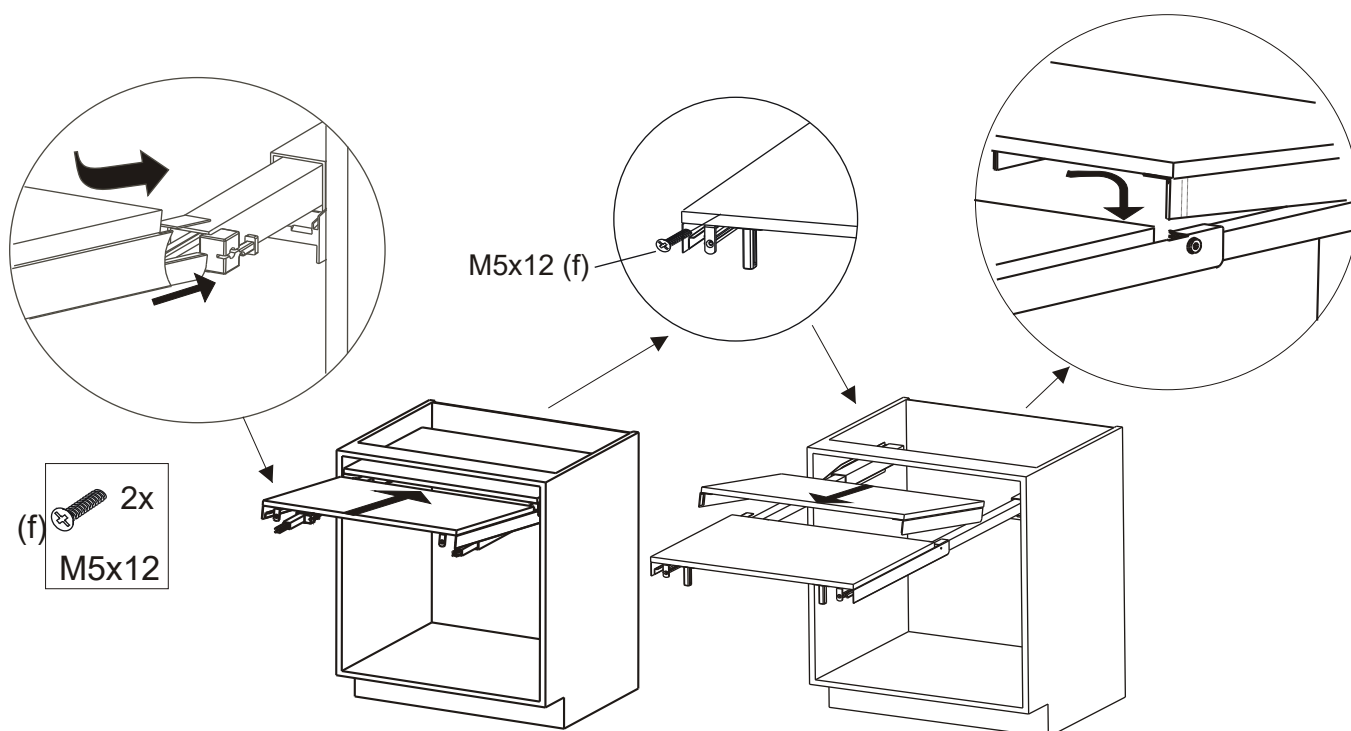
Las cabezas de los tornillos deben de estar avellanadas a nivel del panel



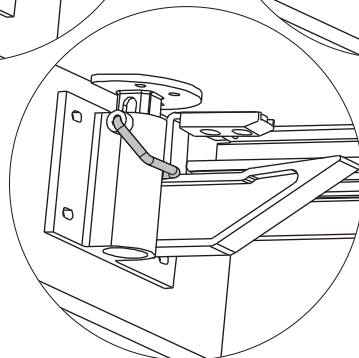
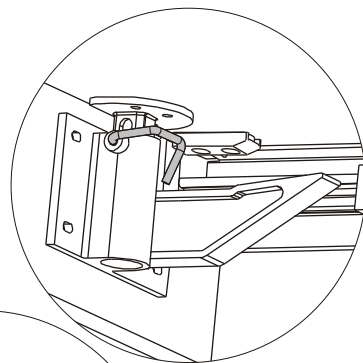
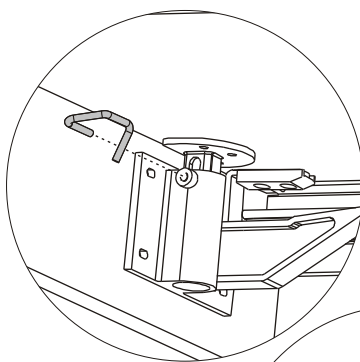
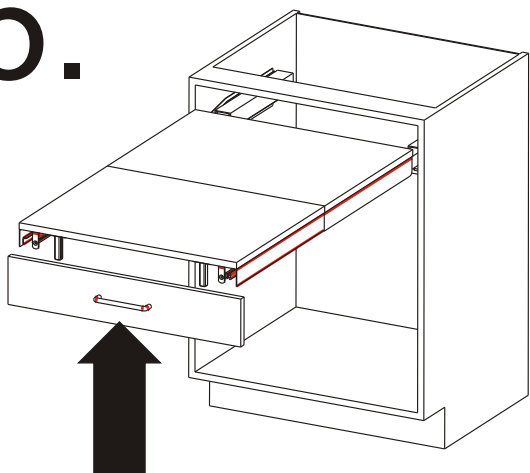
4. Instalación del panel trasero



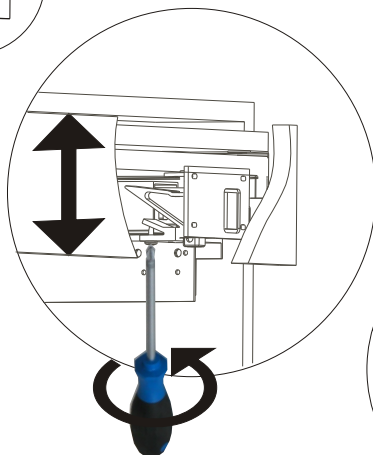
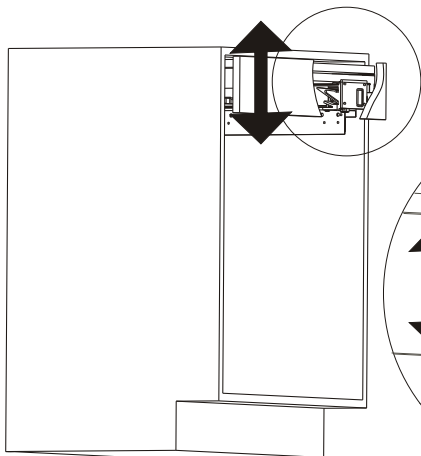
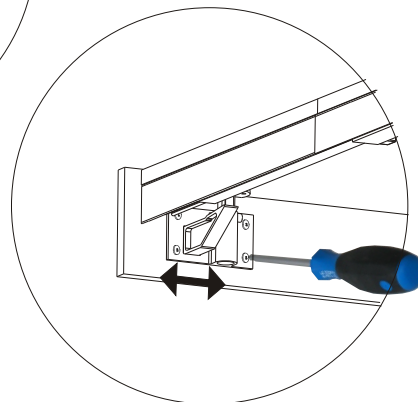
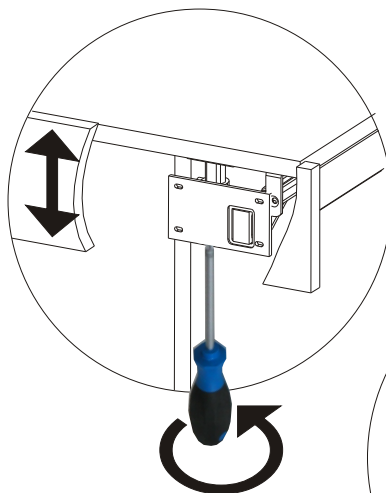
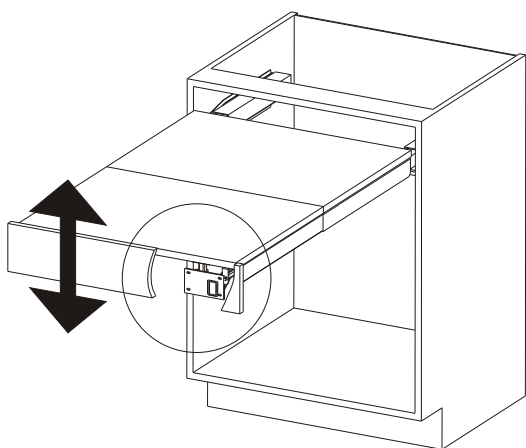
5. Instalación del panel frontal



6.



AJUSTES



En caso de colisión
colocar el inserto

