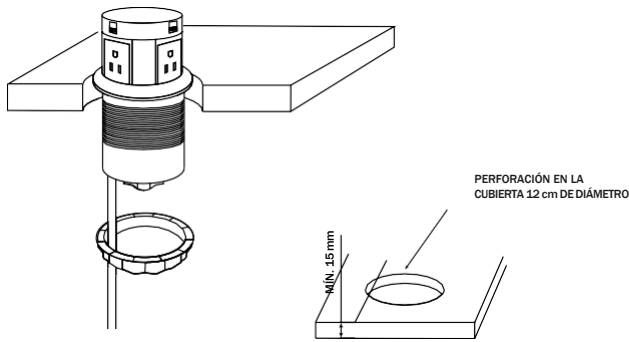


Barra Multicontacto TA 120

AA10704J-1Q2R2UC



Antes de utilizar su nuevo producto CYMISA, lea este instructivo para evitar cualquier mal funcionamiento.

PRECAUCIONES

- Conecte la barra a un contacto cuya salida sea de 125 V ~ 50 Hz, 60 Hz
- No modificar ni reparar.
- Revisar periódicamente.
- Desconectar cuando no se utilice.
- No sobrepasar la corriente indicada.
- Conectar la clavija totalmente.
- No conectar a más de 1 875 W
- Exclusivo para uso interior.

INSTRUCCIONES DE INSTALACIÓN

Es un multicontacto de sistema de cableado empotrado, para la instalación en superficies o empotrado, por ejemplo, en cocinas, habitaciones, salas de estar y oficinas.

Instalación:

Paso 1: Decida la ubicación de la instalación y dibuje un círculo de 12 cm de diámetro.

Paso 2: Perfore e inserte la unidad verticalmente sobre el agujero.

Paso 3: Asegure apretando la rosca del multicontacto hasta que quede fijo.

ESPECIFICACIONES

- Material: Aleación de aluminio, PC/ABS
- Corriente: 15 A
- Tensión: 125 V ~
- Temperatura: 35°C
- Frecuencia: 50 Hz, 60 Hz
- Potencia: 1 875 W

INCLUYE

- 4 sockets
- 2 puertos USB A
- Cargador por inducción
- Cable de alimentación de 1.79 m 2.08 mm² (3 X 14 AWG)

APLICACIONES

Adecuado para su instalación en cocinas, habitaciones, salas de estar y oficinas.



POLIZA DE GARANTÍA

Esta póliza garantiza el producto por el término de un año en todas sus partes y mano de obra, contra cualquier defecto de fabricación y funcionamiento, a partir de la fecha de venta disponible en la factura o recibo de compra.

CONDICIONES

1. Para hacer efectiva la garantía, es necesario presentar esta póliza y el producto con todos sus componentes.
2. Chapas y Maderas Importadas, S.A. de C.V. se compromete a reparar el producto en caso de estar defectuoso sin ningún cargo al consumidor. Los gastos de transportación serán cubiertos por el proveedor.
3. El lugar donde puede adquirir partes, componentes, consumibles y accesorios, así como hacer válida esta garantía es directamente en nuestras oficinas ubicadas en Av. Independencia 1323 Ote. C.P.50070. Toluca, México. O bien, accediendo a la página web de la empresa disponible en: <https://cymisa.com.mx>

ESTA PÓLIZA NO SE HARÁ EFECTIVA EN LOS SIGUIENTES CASOS:

1. Cuando el producto ha sido utilizado en condiciones distintas a las normales.
 2. Cuando el producto no ha sido operado de acuerdo con el instructivo de uso.
 3. Cuando el producto ha sido alterado o reparado por personal no autorizado por Chapas y Maderas Importadas, S.A. de C.V.
- En caso de que su producto presente alguna falla, puede acudir directamente a nuestras oficinas y en caso de tener alguna duda o pregunta por favor llame a nuestro Centro de Atención a Clientes en donde con gusto le atenderemos en todo lo relacionado con su producto CYMISA.
- Chapas y Maderas Importadas, S.A. de C.V. esta obligado a reemplazar cualquier pieza o componente defectuoso sin costo adicional para el consumidor.

Centro de Atención a Clientes
722 215 51 68

DATOS DEL IMPORTADOR

Chapas y Maderas Importadas, S.A. de C.V.

Av. Independencia OTE. 1323 Col. Independencia, Toluca, Estado de México 50070

Teléfono: (722) 2 15 51 68

Producto _____

Modelo _____

Fecha de venta _____