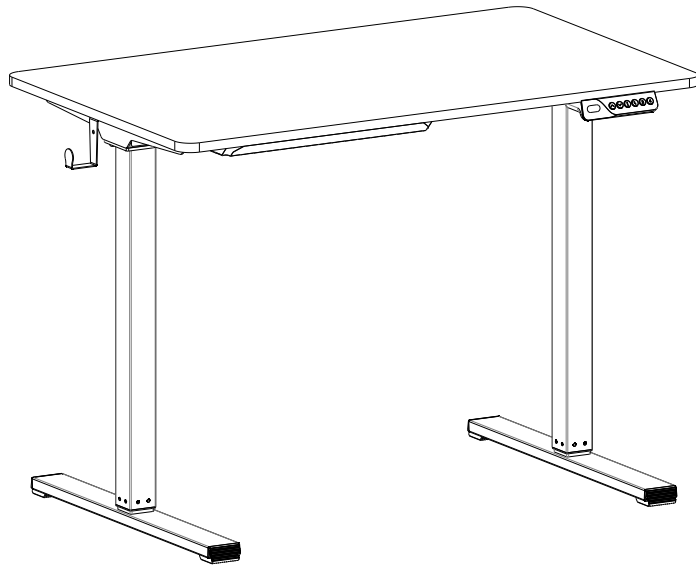


Escritorio de altura ajustable JAZZ con cubierta
Modelo: ET150-4824

Guía de instalación



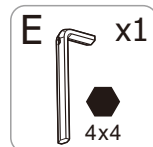
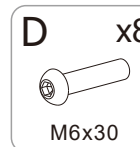
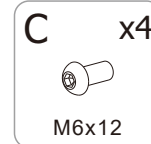
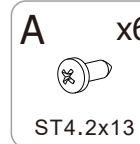
Información técnica

Número de columnas	2
Cap. Max de carga	50 kg
Rango de altura	73 cm - 1.21 m
Capacidad max. de carga	4.5 kg / pc
Velocidad max.	25 mm/s



Lista de accesorios

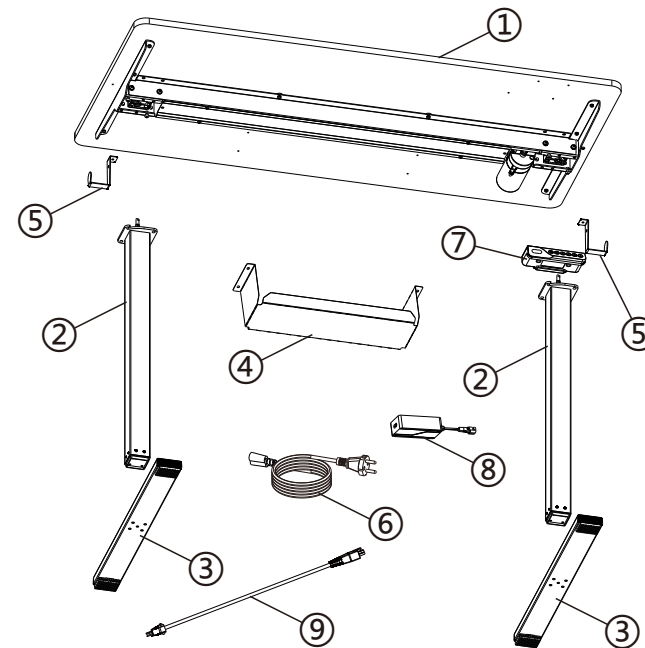
Atención: Los dibujos a continuación son solo para referencia que pueden ser ligeramente diferentes del objeto físico. Comuníquese con servicio de atención al cliente si tiene dudas.



Lista de bolsas autoadhesivas



Diagrama de instalación

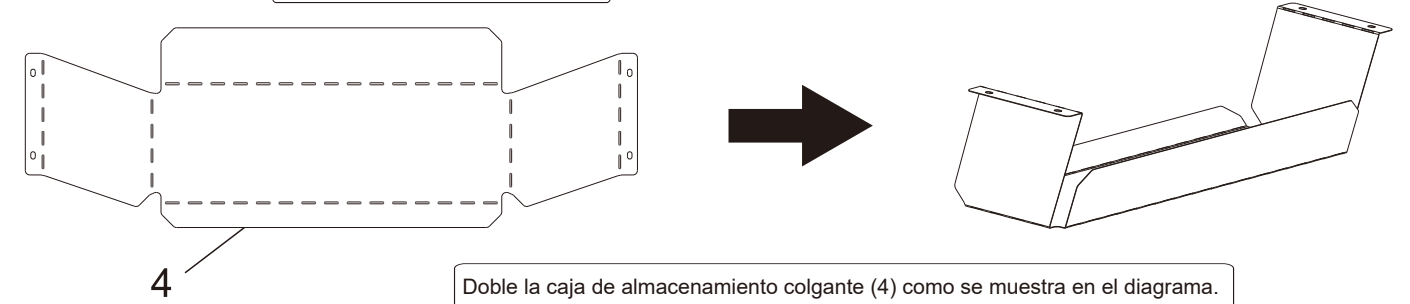


Lista de componentes

No.	Parte	Cant.	No.	Parte	Cant.
①	Cubierta	1	②	Columnas elevadoras	2
③	Patas	2	④	Caja de almacenamiento colgante	1
⑤	Sujetadores	2	⑥	Cable de alimentación	1
⑦	Interruptor	1	⑧	Adaptador	1
⑨	Cable de interruptor	1			

Paso 1

Doble la caja de almacenamiento colgante.



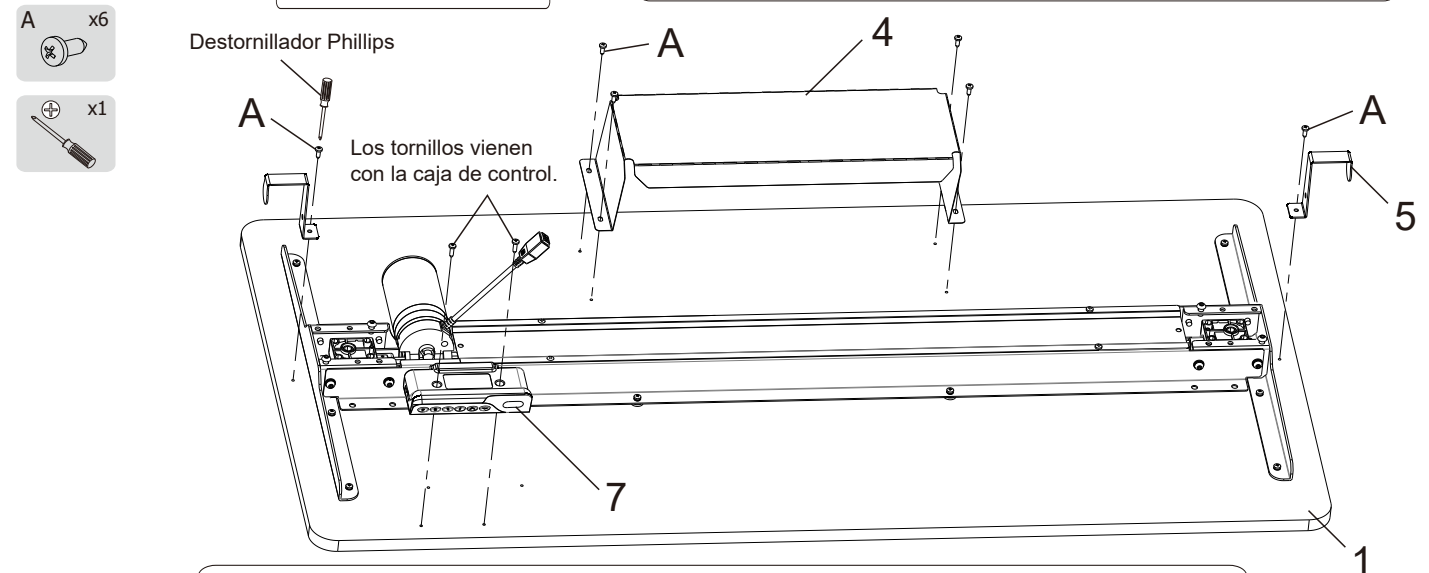
Doble la caja de almacenamiento colgante (4) como se muestra en el diagrama.

Paso 2

Instale los accesorios de la mesa



Nota: Durante la instalación, no coloque la superficie de la mesa directamente en el suelo para evitar que se raye.



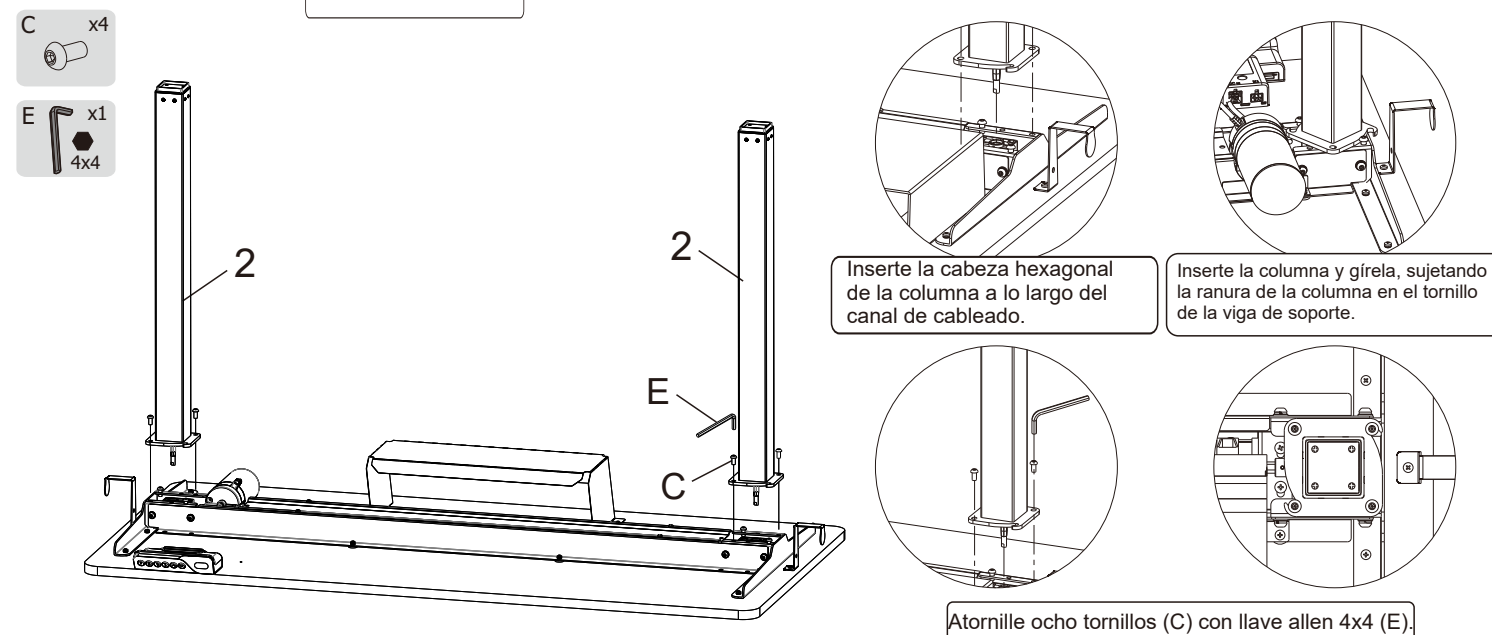
Use el destornillador Phillips y los tornillos ST4.2x13 (A) para instalar la caja de almacenamiento colgante (4) y el gancho (5) en los accesorios de la mesa (1) de acuerdo con la posición de los orificios para cables. Instale la caja de control (7) en los accesorios de la mesa (1), usando un destornillador Phillips y los tornillos que vienen con la caja de control.

Paso 3

Instalación de columnas elevadoras



Gire la columna después de insertarla hasta el fondo para evitar la diferencia de altura.



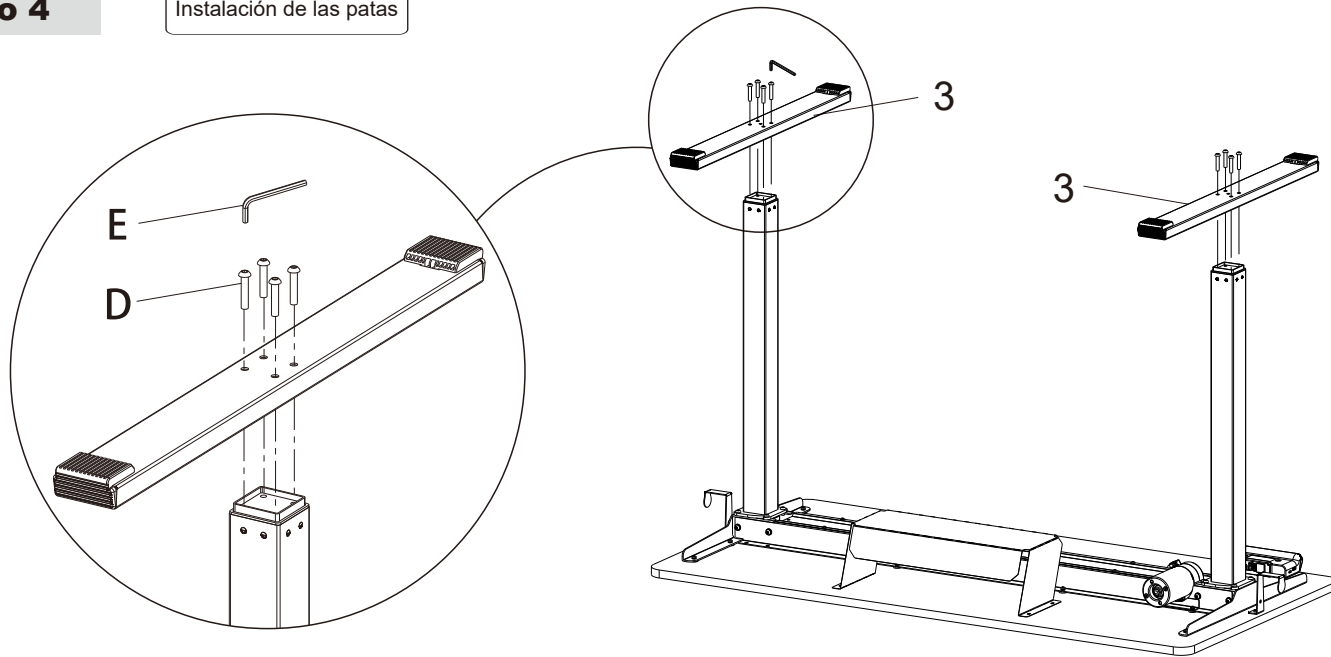
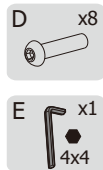
Inserte la cabeza hexagonal de la columna a lo largo del canal de cableado.

Inserte la columna y gírela, sujetando la ranura de la columna en el tornillo de la viga de soporte.

Atornille ocho tornillos (C) con llave allen 4x4 (E).

Paso 4

Instalación de las patas

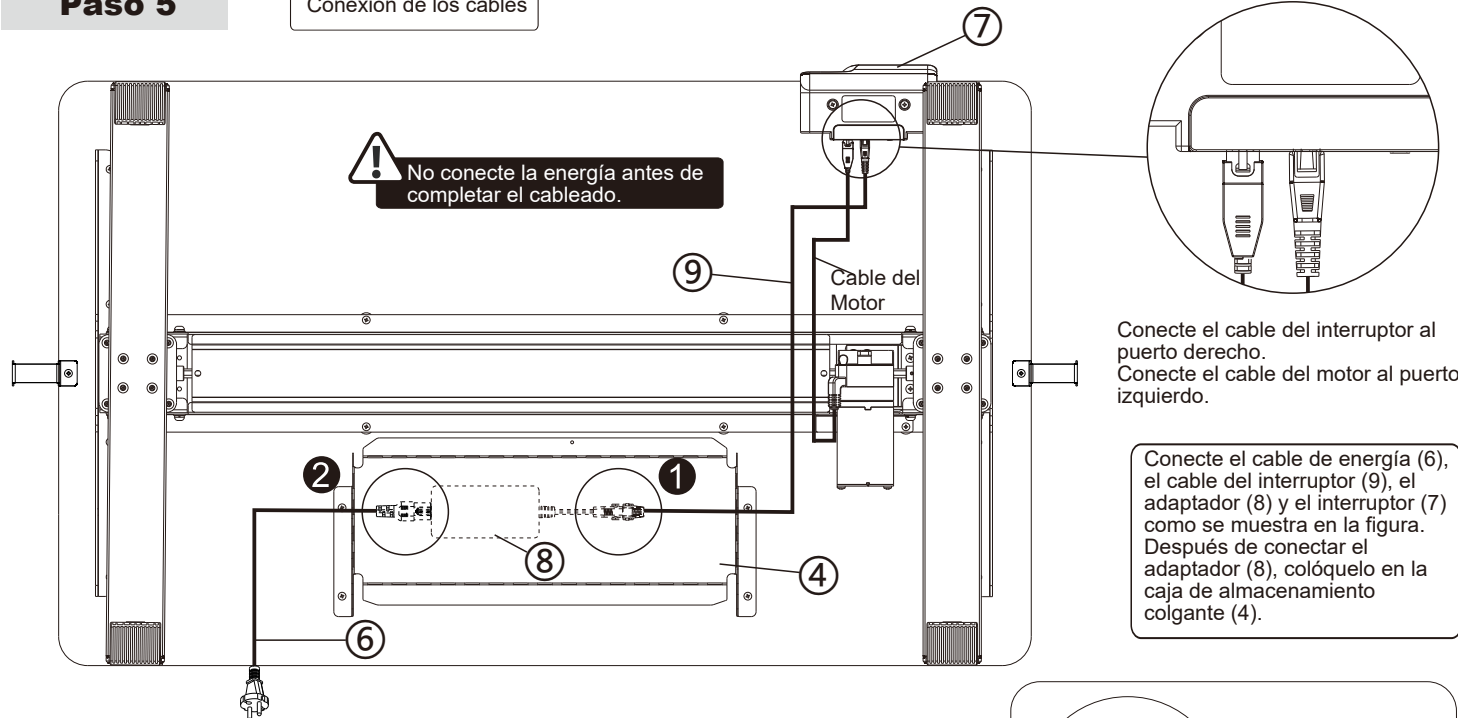


Conecte las patas (3) a las columnas de elevación y use una llave Allen de 4x4 (E) para apretar los ocho tornillos M6x30 (D).

Paso 5

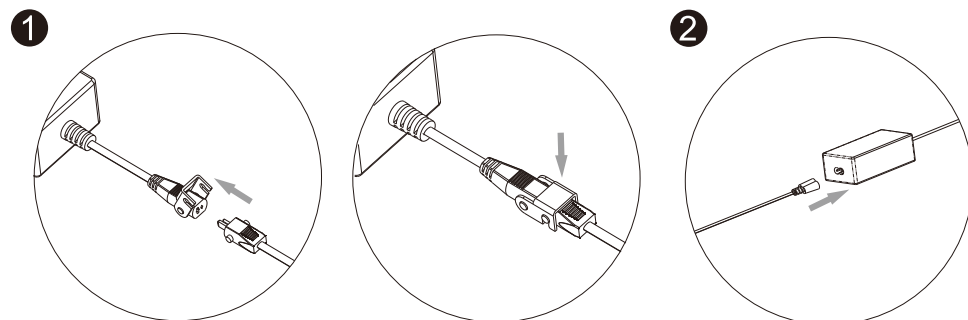
Conexión de los cables

! No conecte la energía antes de completar el cableado.

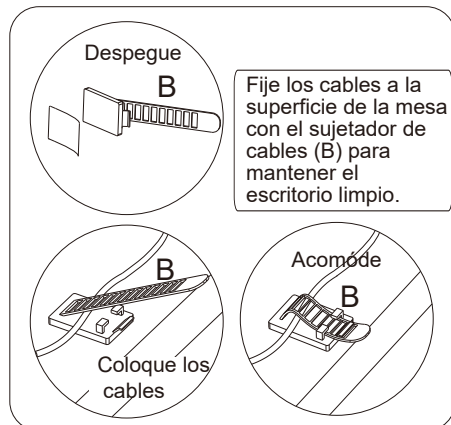


Conecte el cable del interruptor al puerto derecho. Conecte el cable del motor al puerto izquierdo.

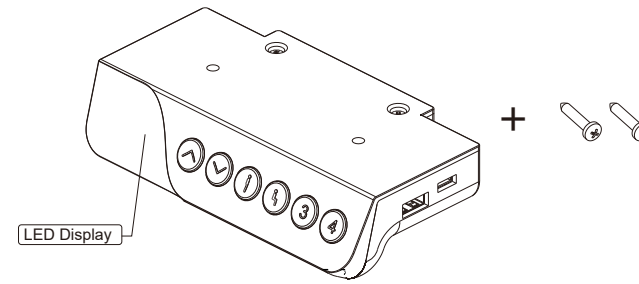
Conecte el cable de energía (6), el cable del interruptor (9), el adaptador (8) y el interruptor (7) como se muestra en la figura. Después de conectar el adaptador (8), colóquelo en la caja de almacenamiento colgante (4).



! Compruebe si los tornillos del producto están fijos cada dos años. Si están flojos, ¡ajústelos!



Como usar el interruptor



Presentación del botón:

Hay 6 botones los cuales son: "▲", "▼", "↑", "↓", "3", "4"

- (1) "▲": Ajustar el escritorio hacia arriba
- (2) "▼": Ajustar el escritorio hacia abajo
- (3) "↑": Posición 1, la primera altura preestablecida por el usuario
- (4) "↓": Posición 2, la segunda altura preestablecida por el usuario
- (5) "3": Posición 3, la tercer altura preestablecida por el usuario
- (6) "4": Posición 4, la cuarta altura preestablecida por el usuario

Instrucción

- Carga rápida: Seguro: protección contra sobrecalentamiento incorporada, protección contra sobrecorriente, protección contra cortocircuitos, etc., la protección de limitación de corriente de la interfaz de salida puede garantizar que el producto funcione dentro del rango de corriente normal; Compatible: el producto es compatible con los principales teléfonos inteligentes y computadoras portátiles del mercado y puede cargar el dispositivo rápidamente.

● Parámetros de salida:

1. Salida de puerto USB tipo C único: MÁX. 45W, 5V \approx 3A, 9V \approx 3A, 12V \approx 3A, 15V \approx 3A, 20V \approx 2.25A;
2. Salida de puerto USB tipo A único: máx. 27 W, 5V \approx 2 A, 9V \approx 2 A, 12V \approx 1.5 A, 15V \approx 1.8 A, 20V \approx 0.9A, compatible con Xiaomi CHARGE TURBO, Huawei FCP/SCP, protocolo Samsung AFC.
3. Cuando tanto el Tipo C como el Tipo A están conectados al dispositivo, el voltaje de salida cae a 5 Vcc para alimentar el dispositivo y el MÁXIMO es de 22.5 W
4. Nota: Cuando el escritorio se esté levantando, la función de carga se apagará y cuando el escritorio deje de levantarse, la función de carga volverá a la normalidad.

● Función de elevación:

La altura del escritorio se puede ajustar hacia arriba o hacia abajo presionando el botón "▲" o "▼", y la altura actual se mostrará en la pantalla.

● Función de memoria de altura:

1. Cuando el escritorio esté en un estado estático, mantenga presionado el botón "↑" durante tres segundos, la pantalla mostrará "5-1", lo que significa que se ha guardado correctamente. Luego ajuste el escritorio a cualquier altura. Haga clic en el botón "↓" y el escritorio se ajustará a la altura que guardó.
2. Los botones "↑", "3" y "4" tienen la misma función de memoria de altura que el botón "↑", repita los pasos anteriores para guardar la altura en la posición correspondiente. Luego haga clic en el botón y el escritorio se ajustará a la altura que guardó.

● Ajuste del nivel del sensor anticolidión:

1. Mantenga presionados simultáneamente los botones "▲" y "▼" durante 5 segundos para cambiar la sensibilidad. Una operación puede cambiar a un nivel, dividido en 4 niveles: A-3, A-2, A-1, A-0.
2. La pantalla muestra "β-β" significa que la función anticolidión está apagada; la pantalla muestra "β-β" significa baja sensibilidad; la pantalla muestra "β-z" significa sensibilidad media; la pantalla muestra "β-3" significa alta sensibilidad.
3. Cuando el escritorio suba o caiga, rebotará inmediatamente al encontrar obstáculos para evitar daños.

● Función de reinicio:

1. Cuando el display LED muestre "E1" el proceso de reinicio del escritorio iniciará. Mantenga presionado el botón "▼" hasta que el escritorio alcance la posición más baja y rebote hasta detenerse, la pantalla mostrará la altura actual. Suelte el botón "▼" y luego se completará el reinicio.
2. Cuando el escritorio esté en un estado estático, mantenga presionados los botones "3" y "4" durante tres segundos simultáneamente y el escritorio comenzará el proceso de reinicio. Repita el PASO 1 y luego se completa el reinicio. Después de eso, se limpiará la altura que guardó.

● Procesamiento de código:

1. Si aparecen las palabras "E01" o "E02", deje reposar el escritorio durante más de 18 minutos antes de que pueda usarse normalmente.
2. Si aparecen otros códigos y no hay respuesta después de presionar el botón "▼", asegúrese de que el cable no esté dañado y que la conexión sea normal, y apáguelo durante más de 10 segundos, luego vuelva a encenderlo. Se mostrará "E1", luego presione el botón "▼" para restablecer.
3. Si se realizan las operaciones anteriores, la mesa aún no funciona normalmente, comuníquese con el servicio al cliente.

Solución a fallas comunes

Los siguientes consejos le ayudarán a detectar y eliminar las fallas y errores comunes. Si la falla que encontró no se encuentra en el siguiente listado, comuníquese con su proveedor. Solo el fabricante y los profesionales pueden investigar y corregir esas fallas.

Falla	Solución
El escritorio no funciona	Revise que todos los cables estén conectados correctamente
Subir a baja velocidad	Revise si no está sobrecargado. Carga max. 50 kg
Se desliza hacia abajo sin manipulación previa	
Se reinicia automáticamente	Reinicie;
Baja pero no sube / sube pero no baja	
La altura de arriba/abajo no es suficiente	
El escritorio no se elevó	Reinicie el elevador después de suspender durante 18 min mientras se conecta a la energía
Trabajo excesivo (Ciclo de trabajo: Max. 2 min encendido / 18 min apagado)	



Atención

1. Fuente de alimentación: Adaptador de corriente. Entrada: 100-240 Vca 50/60 Hz 1.5 A Salida: 29.0 Vcc 1.8 A
2. Entorno de servicio: 0-40 °C
3. Desenchufe el cable de alimentación antes de limpiar, limpie el polvo de la superficie con un trapo ligeramente húmedo, cuando limpie tenga cuidado de no dejar que las gotas entren en las partes internas, no suelte el conector.
4. La caja eléctrica contiene componentes electrónicos, metales, plásticos, cables, etc., por lo que deséchelo de acuerdo con la legislación ambiental de cada país, no como basura doméstica general.
5. Verifique cuidadosamente para asegurar un montaje correcto y completo antes de usar.
6. Familiarícese con todas las funciones y configuraciones del programa del producto antes del primer uso.
7. Los niños tienen prohibido jugar con el producto debido a una acción imprevista al jugar, por lo que cualquier consecuencia peligrosa causada por esta acción indebida no recaerá sobre los fabricantes.
8. El ligero ruido causado por la correa trapezoidal o el sistema de frenos debido a la estructura no tendrá ningún efecto en el uso del equipo.
9. Los materiales corrosivos o abrasivos están prohibidos para limpiar el equipo. debe asegurarse que el limpiador utilizado no contaminará el medio ambiente.
10. Este aparato puede ser utilizado por niños mayores de 8 años y personas con capacidades físicas, sensoriales o mentales reducidas o falta de experiencia y conocimiento si han recibido supervisión o instrucción sobre el uso del aparato de manera segura y comprenden los peligros involucrados. Los niños no deben jugar con el aparato.
11. La limpieza y el mantenimiento no deben ser realizados por niños sin supervisión.
12. Si el cable de alimentación está dañado, debe ser reemplazado por el fabricante, su agente de servicio o una persona calificada similar para evitar un peligro.
13. Asegúrese de que no haya fuentes de peligro en su entorno operativo. p.ej., no tire las herramientas alrededor. Siempre tenga cuidado al tratar los materiales de embalaje para evitar cualquier posible peligro, p. bolsa de plástico puede provocar peligro de asfixia para los niños.
14. Conserve el embalaje original del equipo si es necesario en caso de uso futuro en el transporte.

Depósito de basura



Esta marca indica que este producto no debe desecharse con otros desechos domésticos. Para evitar posibles daños al medio ambiente o a la salud humana por la eliminación descontrolada de desechos, recíclelos de manera responsable para promover la reutilización sostenible de los recursos materiales. Para devolver su dispositivo usado, utilice los sistemas de devolución y recolección o comuníquese con el minorista donde compró el producto. Pueden llevar este producto a un reciclaje seguro para el medio ambiente.

