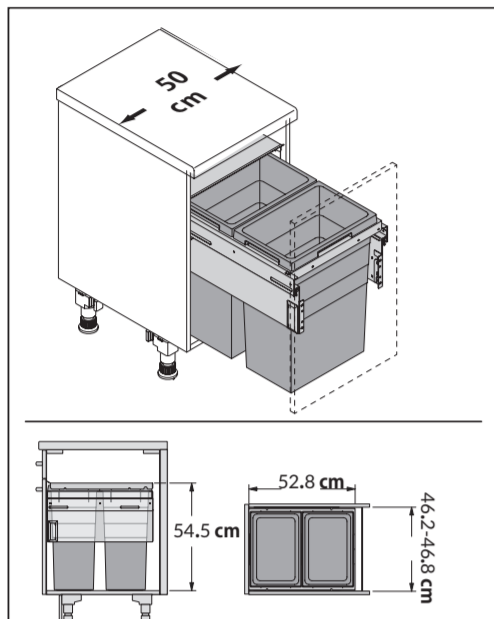


## Manual de instrucciones bote de basura Modelo 3619531

### Características:

- Montaje Lateral
- Cerrado Suave para gabinete de 50 cm
- 100 000 ciclos de uso.

#### Dimensiones en centímetros



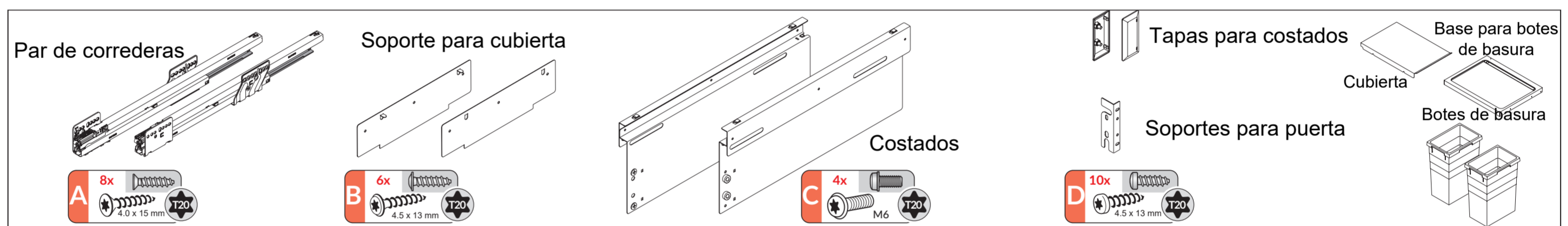
△ **NOTA:** Los herrajes de contenedores están diseñados para gabinetes con ángulos de 90° por lo que es fundamental la nivelación del espacio a colocar.

△ **NOTA 2:** Para un mejor uso de las plantillas y comprensión del instructivo, considere que las partes marcadas en gris corresponden al lado izquierdo y las naranjas corresponden al lado derecho

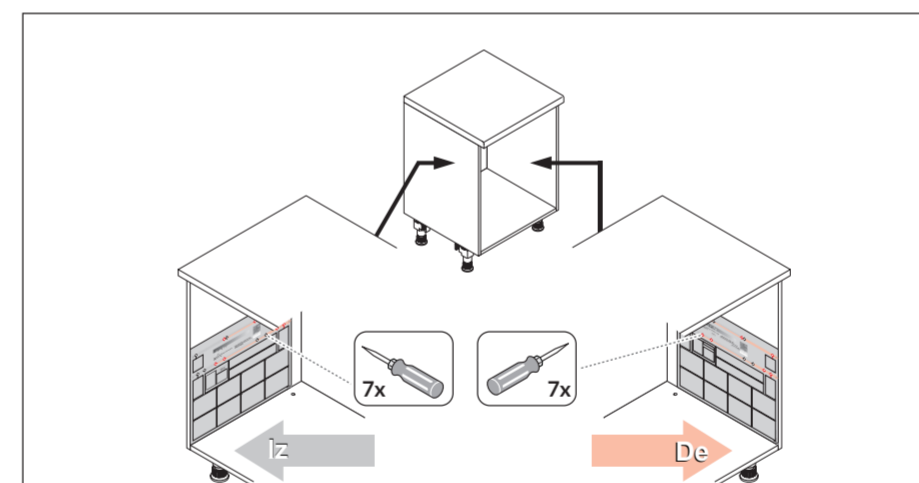
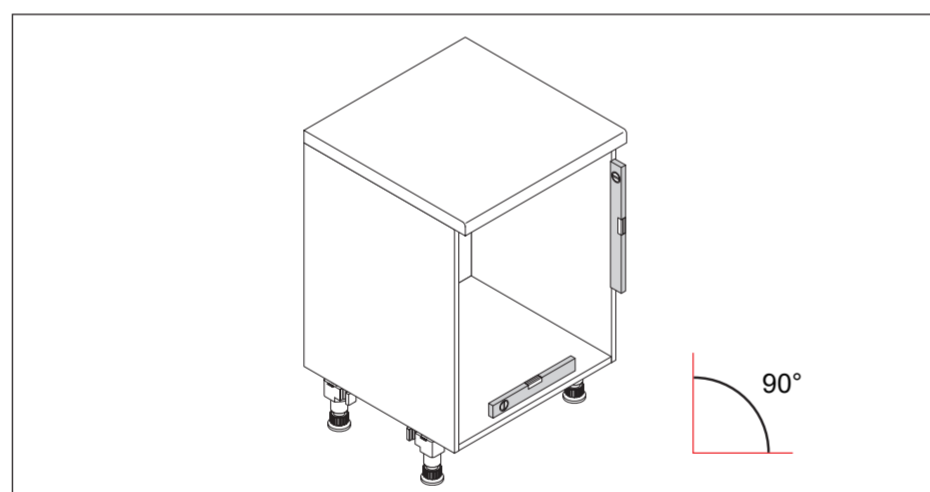


**Para comenzar** identifique los elementos incluidos de su bote de basura modelo 3619531

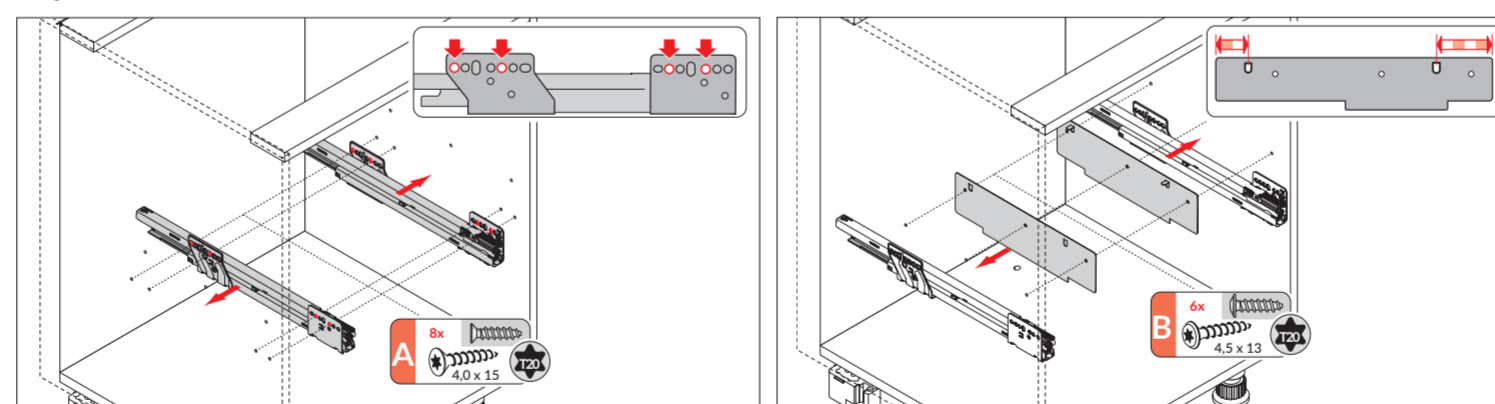
#### △ Tornillería incluida



**Paso 1.** En el gabinete marque con un lápiz los espacios donde deberá de realizar las perforaciones para perforar la superficie con los tornillos. Ocupe la hoja de dimensiones y perfore los espacios en gris y naranja

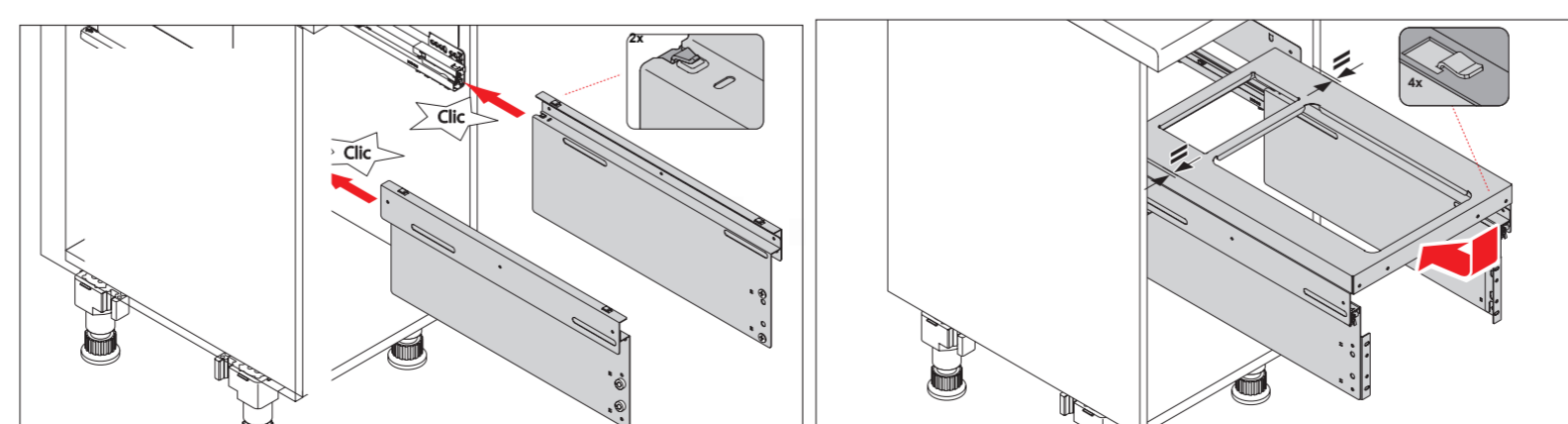


**Paso 2.** Acomode las correderas y fijelas a la superficie del gabinete con los tornillos, luego coloque los soportes para cubierta (incluida en el producto) guiandose en la ilustración de abajo.



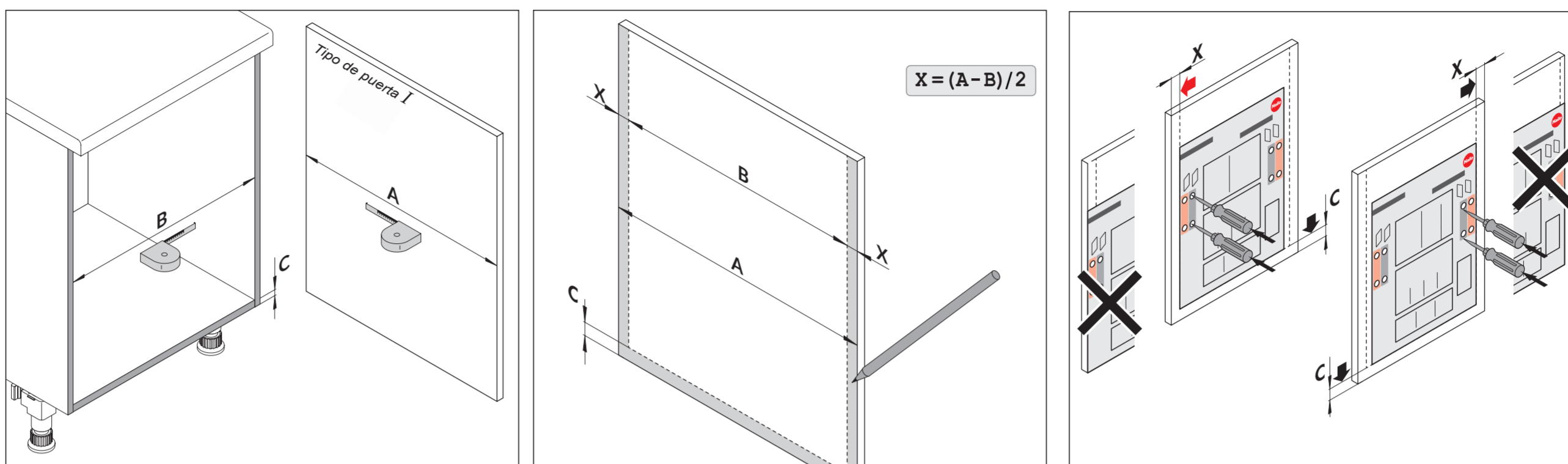
**Paso 3.** Coloque los costados en las correderas, luego empuje suavemente hasta escuchar un clic. Verifique que la corredera no se encuentra obstruida por el costado, si lo esta, repita este paso.

Una vez que el mecanismo se encuentre en funcionamiento, coloque la base de los botes sobre los costados haciendo una suave presión hasta escuchar un clic.

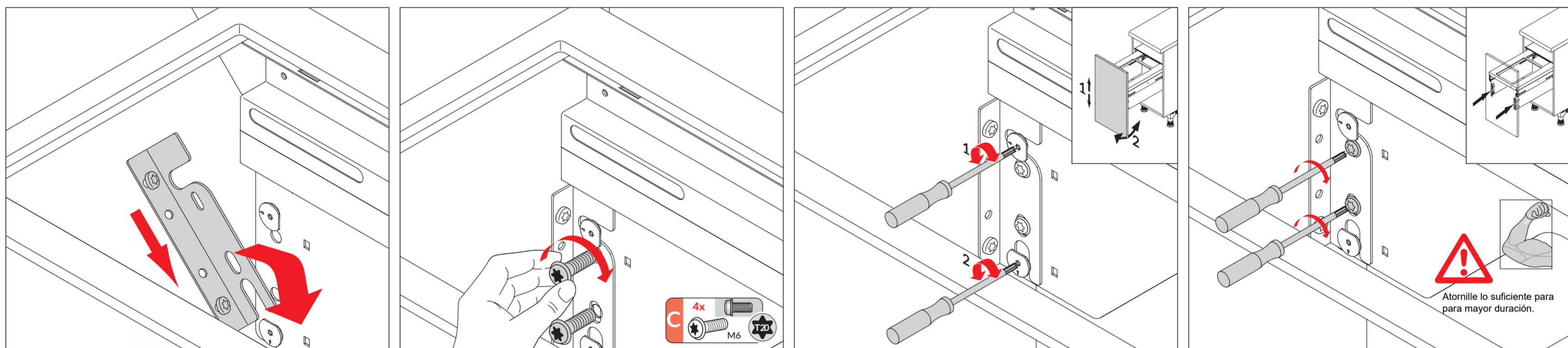


**Paso 4.** Para colocar la puerta, deberá de determinar las medidas de la superficie, por ello deberá de obtener las medidas mostradas a continuación. Los espacios "X" serán para poder colocar la plantilla y realizar las perforaciones correspondientes. Coloque la plantilla en la esquina sobre la línea C, para poder realizar las perforaciones a la medida y distancia correcta dependerá al tipo de puerta que se ocupe.

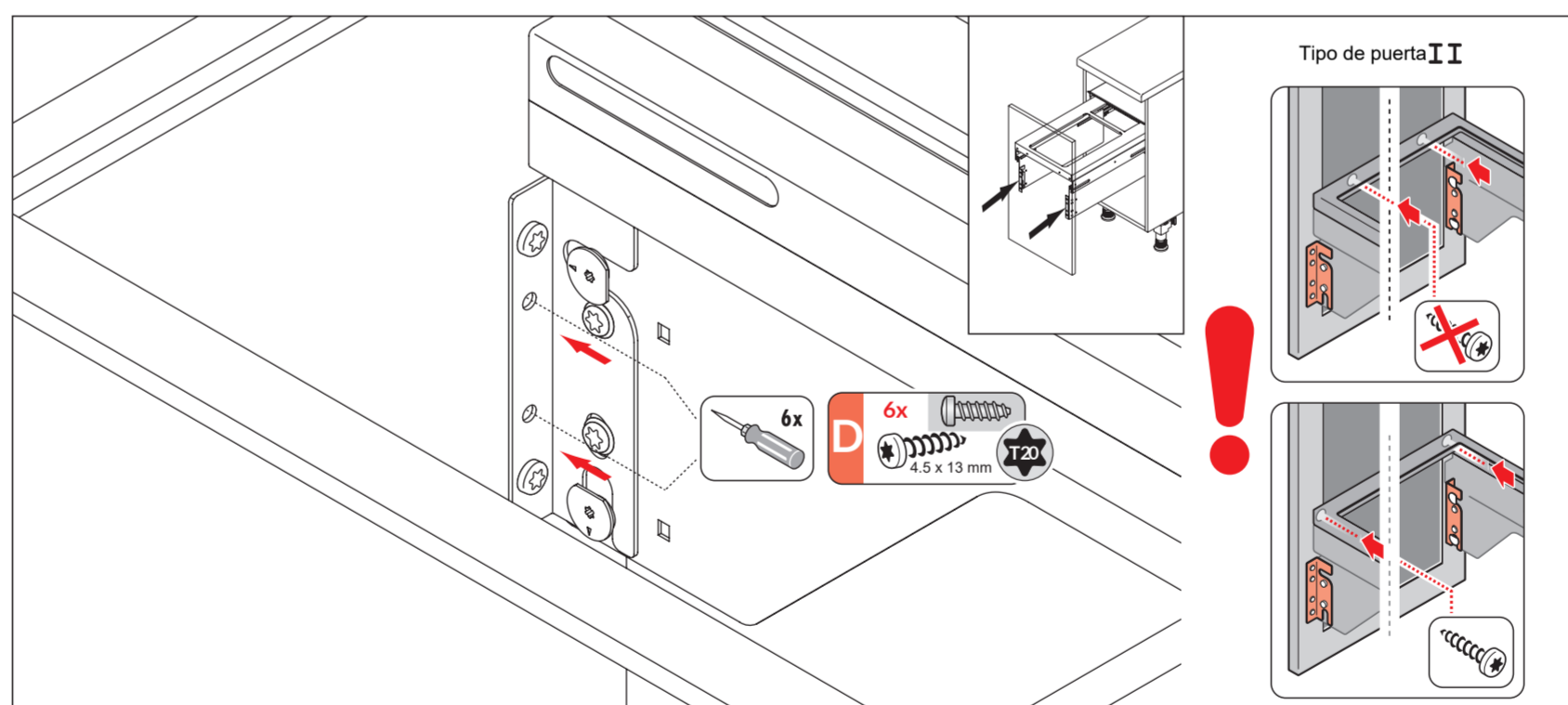
**⚠ A partir de este paso, los colores naranja y gris corresponderán al tipo de puerta a ocupar para la instalación.**



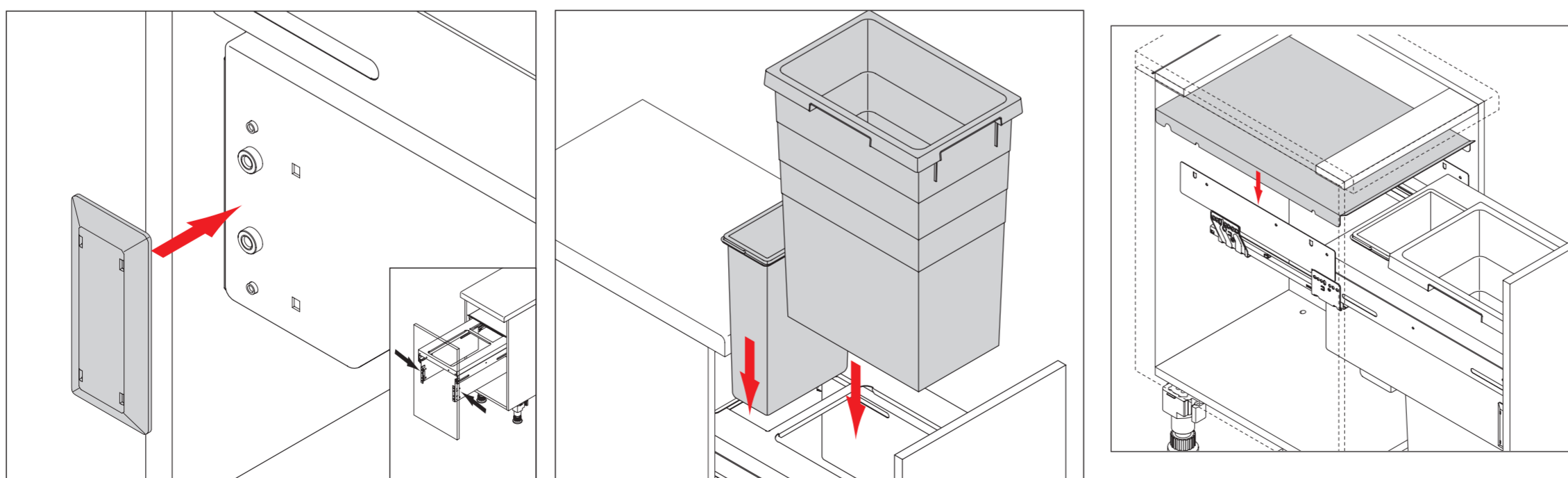
**Paso 5.** Una vez listas las perforaciones, deberá de colocar los soportes para puerta. Atornille lo suficiente y verifique que estos no se muevan. Una vez listos, revise los costados instalados en el gabinete e identifique los tornillos, luego instale la puerta en los mismos de manera vertical soltándolo con suavidad. Finalmente, ajuste con los tornillos como se muestra a continuación para fijar la puerta y la base de los botes de basura.



**Instalación puerta de cristal:** Su puerta deberá de contar con un marco de madera, para las perforaciones, deberá de ocupar las guías color naranja y usar los tornillos que se mencionan en la ilustración. Para este tipo de puerta solo deberá fijar la tornillería en los espacios de madera dejando suelta la base de los botes de basura.



**Paso 6:** Coloque las tapas en los laterales sobre los espacios donde se encuentran las uniones y tornillos. Finalmente coloque los botes de basura en el espacio correspondiente y coloque la tapa en la parte superior de las bases de las correderas.



**Para su limpieza:**

Utilizar exclusivamente limpiadores solubles en agua, de venta habitual. No utilizar agentes corrosivos ni agresivos.

