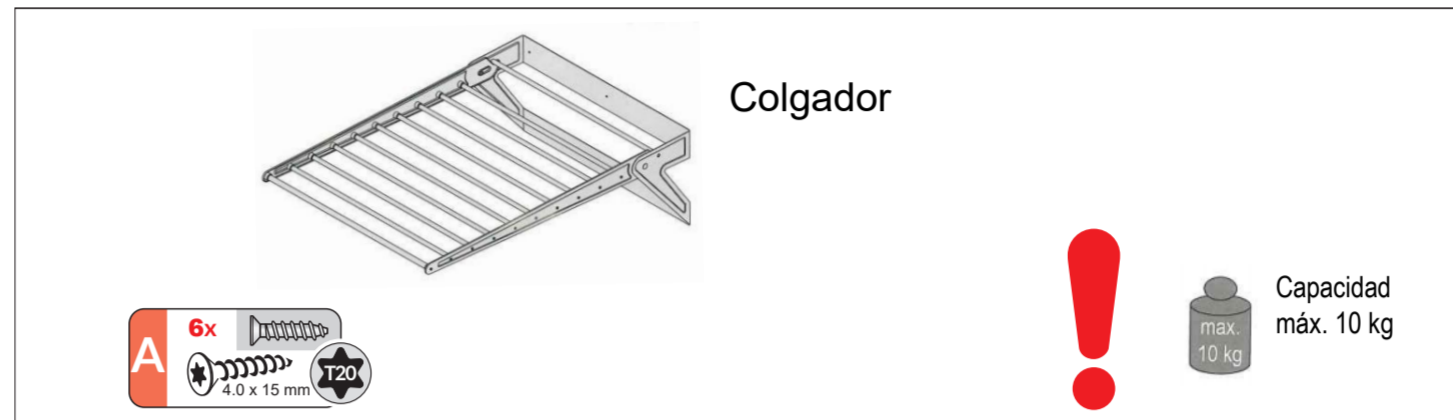


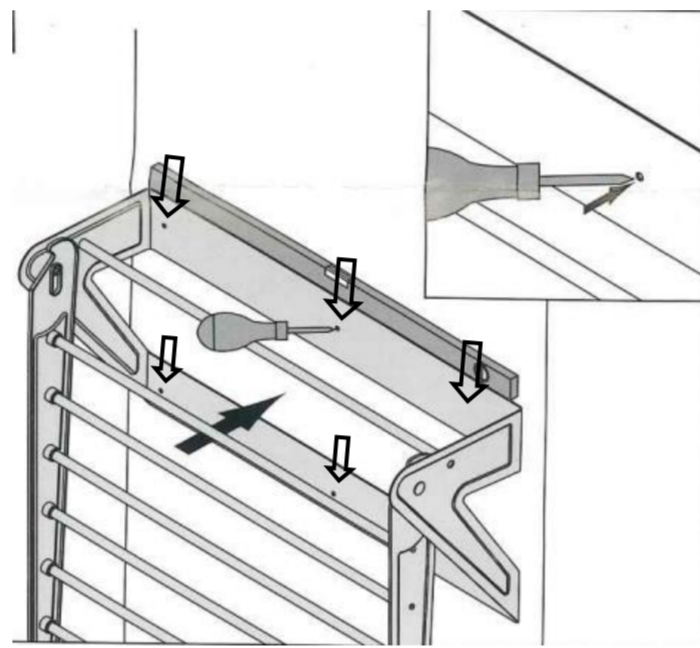
## Manual de instrucciones para colgador para ropa. Modelo: 3271901

**Para comenzar** identifique los elementos incluidos con su colgador para ropa "Laundry"

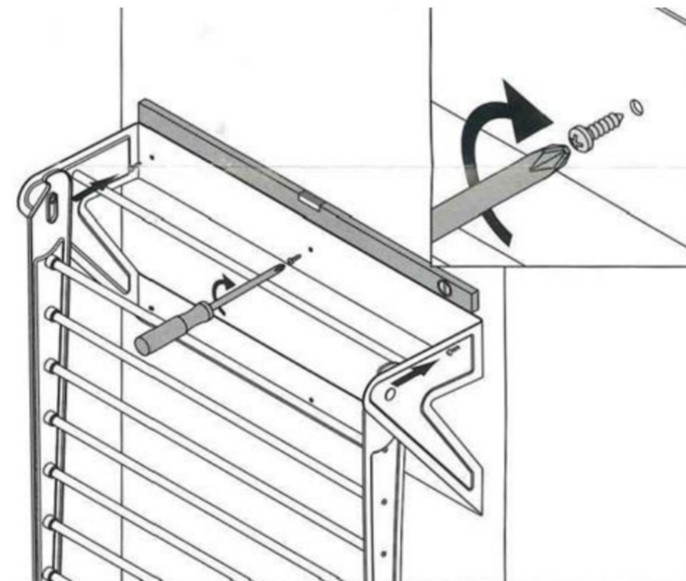
△ Tornillería incluida



**Paso 1.** Identifique los orificios superiores e inferiores en el colgador para ropa, ubicados en las superficies planas señaladas a continuación. Utilice un lápiz y marque los orificios de cada uno de los tornillos.



**Paso 2.** Guiándose de las marcas, perfora la superficie donde colocará el colgador para ropa con los tornillos. Ocupe un destornillador punta de cruz. Repita este paso con todos los orificios ubicados en la superficie plana del mecanismo.



**Paso 3.** Una vez instalado, verifique que el colgador para ropa pueda abrirse a 90° y pueda cerrarse de manera vertical como se muestra en la ilustración. Siendo el movimiento 1 para abrir y el 2 para cerrar.

