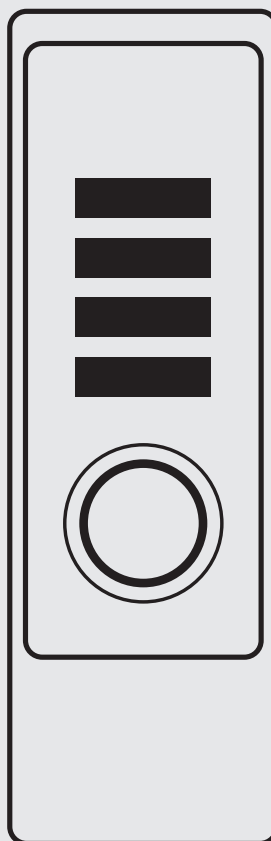


LOCKR COMBI

CERRADURA 8001

INSTRUCCIONES DE MONTAJE

V.03

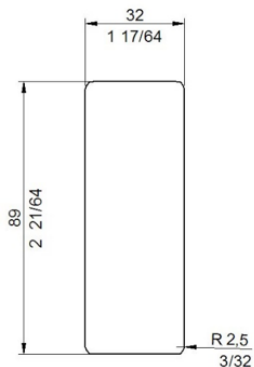


MONTAJE

1.

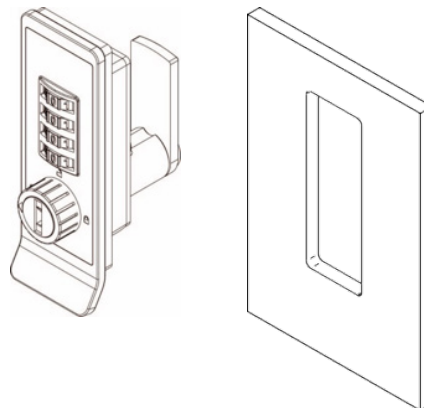
Marque la posición del recorte en la puerta, asegurándose de que la leva en posición de cierre cabe en la placa de impacto/retención del marco de la puerta.

Recorte la puerta con las dimensiones que se indican a continuación. El corte debe ser limpio y sin ningún tipo de rebaba.



2.

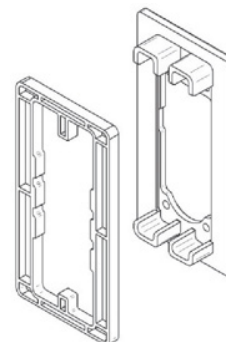
Coloque el bastidor del mango en la cerradura desde la parte trasera. Inserte la cerradura junto con el mango en el recorte de la puerta. Consulte el diagrama que aparece a continuación:



3.

La cerradura se suministra con tornillos de fijación que le permitirán instalar la cerradura en puertas de entre 12 mm (15/32") y 22 mm (7/8"). Si las puertas tienen un grosor inferior a 12 mm (15/32"), se deben suministrar calzos (se venden por separado).

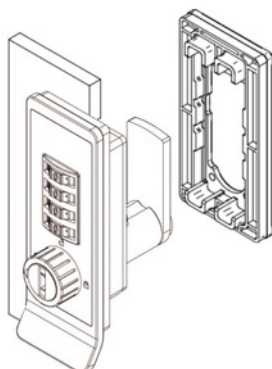
Grosor de la puerta	Calzo necesario
1 mm (3/64")	5 mm (13/64") y 10 mm (3/8")
2 mm (5/65") to 6 mm (15/64")	10 mm (3/8")
7 mm (9/32") to 11 mm (7/16")	5 mm (13/64")
12 mm (15/32") to 22 mm (7/8")	0



Calzo

4.

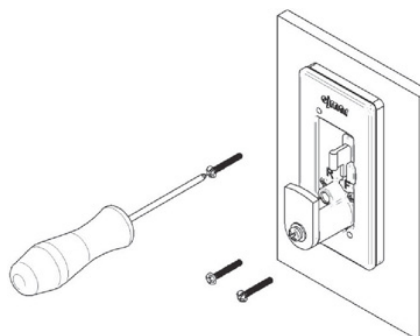
Coloque la cerradura en la puerta, con la placa de fijación en el interior de la puerta. Consulte el diagrama que aparece a continuación:



5.

Fije la cerradura a la puerta con tornillos M3 de fijación de la longitud adecuada desde el interior de la puerta. Consulte el diagrama que aparece a continuación:

No apriete en exceso, el par máximo es de 150 Ncm, 111 ft-lbs.

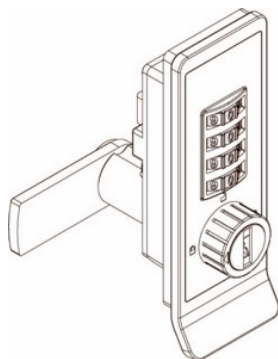


CÓMO CAMBIAR LA ORIENTACIÓN DE LA CERRADURA

IMPORTANTE:

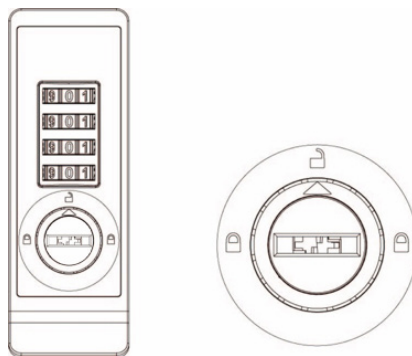
Tenga en cuenta que todas las cerraduras se suministran de serie con apertura hacia la derecha. (Consulte el diagrama que aparece a continuación) Si necesita cerraduras que se abran hacia la izquierda, cambie la orientación antes de la instalación. Antes de cambiar la orientación de una cerradura, asegúrese de que el cilindro está insertado.

Cerradura con apertura hacia la derecha



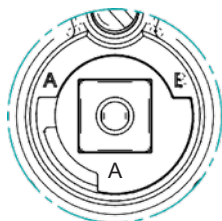
1.

Asegúrese de que la cerradura está en posición de apertura con la leva y el indicador azul en la posición de cierre. Consulte el diagrama que aparece a continuación:

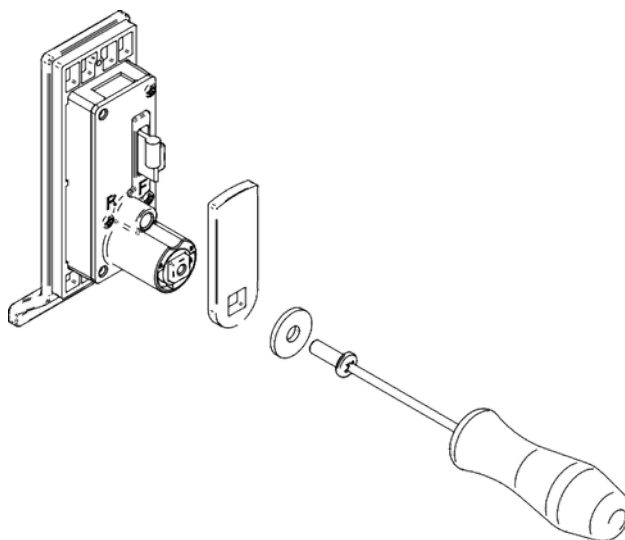


2.

Desatornille el tornillo de fijación de la leva, retirando tanto la leva como la arandela. No gire. Anote la posición del tapón del extremo. Consulte el diagrama que aparece a continuación:

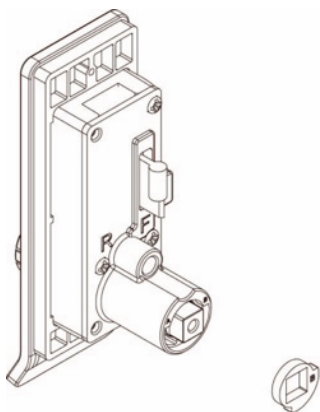


Anote la posición del tapón del extremo en su lugar para apertura hacia la derecha



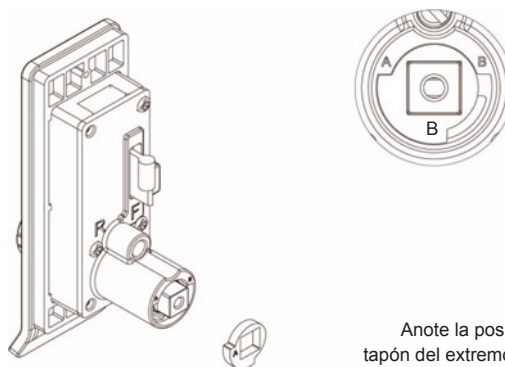
3.

Retire el tapón del extremo.



4.

Gire el tapón del extremo 180° de forma horizontal y sustitúyalo. Anote la posición del tapón del extremo. Consulte el diagrama que aparece a continuación:

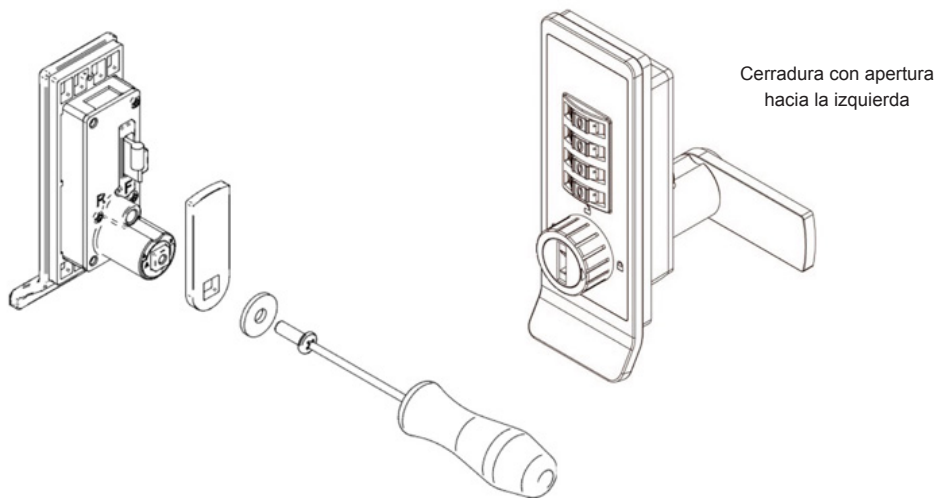


Anote la posición del tapón del extremo en su lugar para apertura hacia la izquierda

CÓMO CAMBIAR LA ORIENTACIÓN DE LA CERRADURA

5.

Vuelva a colocar la leva y la arandela en la posición de apertura vertical. La cerradura ahora se abrirá hacia la izquierda. Consulte el diagrama que aparece a continuación:





INTELLIGENT LOCKING SYSTEMS