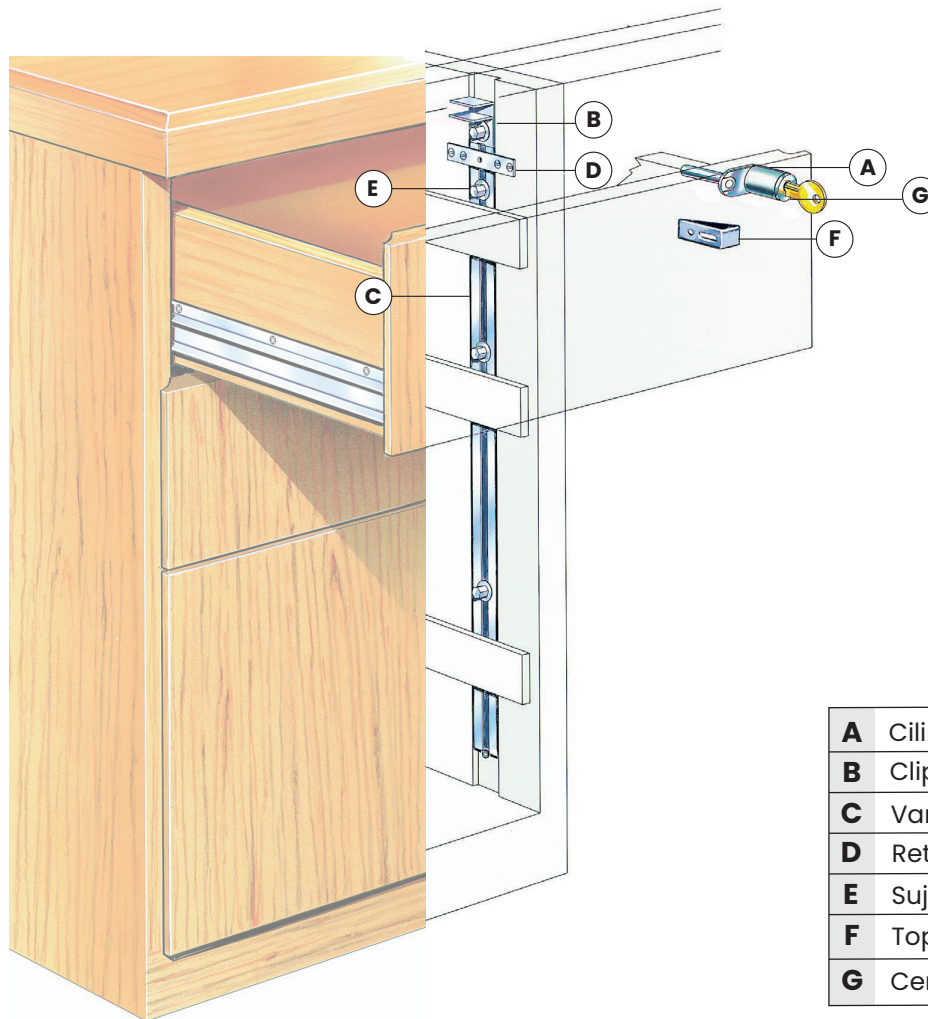
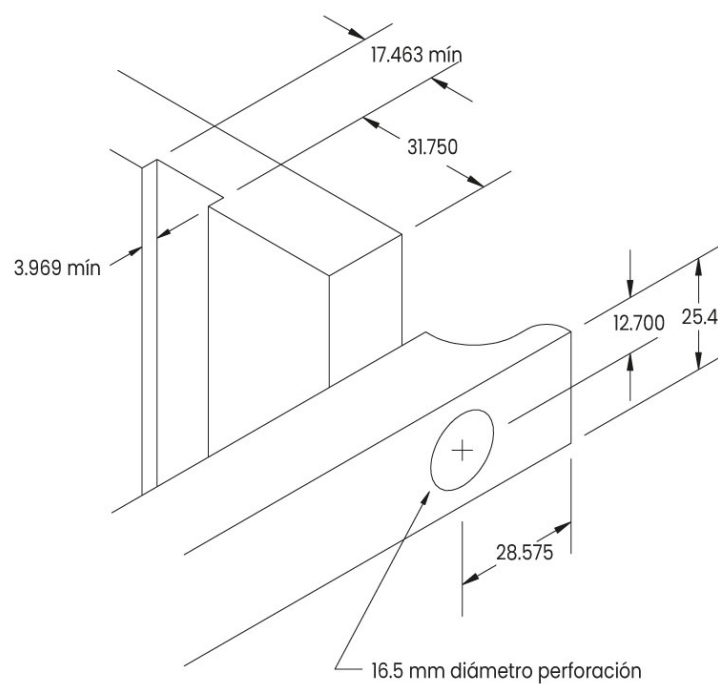


## DIAGRAMA DE INSTALACIÓN SISTEMA 101

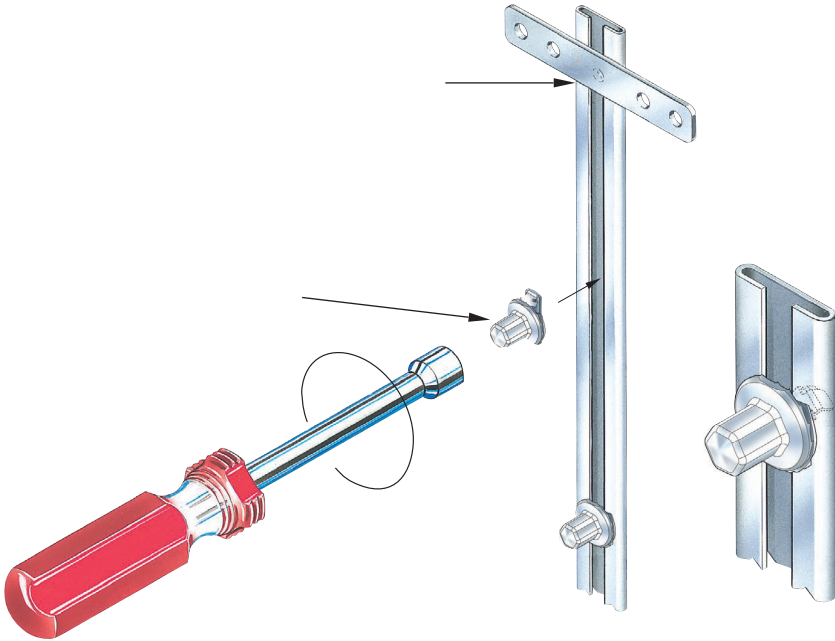


<b>A</b>	Cilindro
<b>B</b>	Clip de barra
<b>C</b>	Varilla de soporte
<b>D</b>	Retén de barra
<b>E</b>	Sujetador ajustable
<b>F</b>	Tope de plástico
<b>G</b>	Cerradura

## DIAGRAMA DE RANURADO PARA INSTALACIÓN DE VARILLA Y CERRADURA



# INSTALACIÓN SUJETADOR AJUSTABLE Y RETÉN DE BARRA EN VARILLA DE SOPORTE



# INSTALACIÓN Y MECANISMO DE TOPE DE PLÁSTICO

