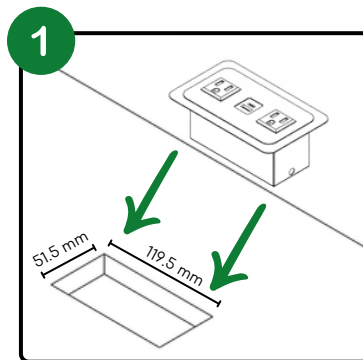
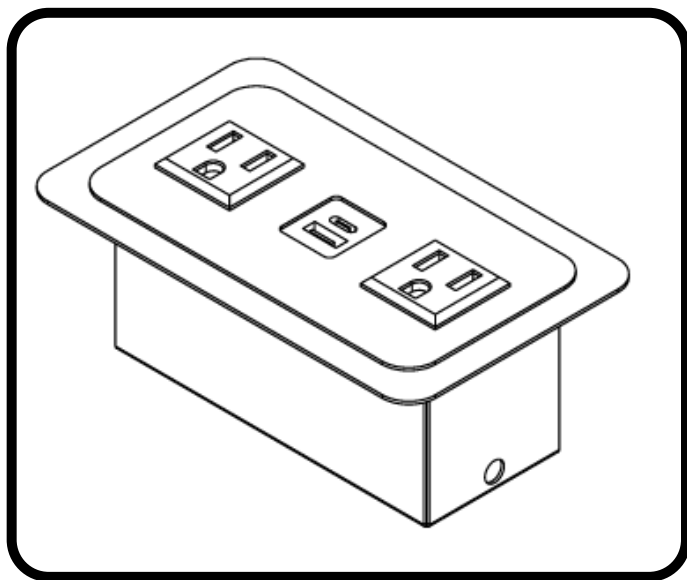
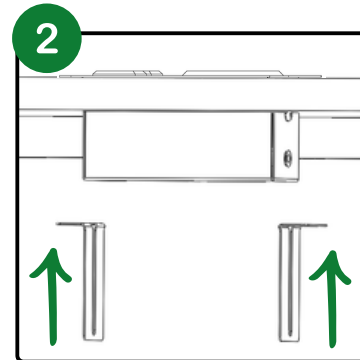


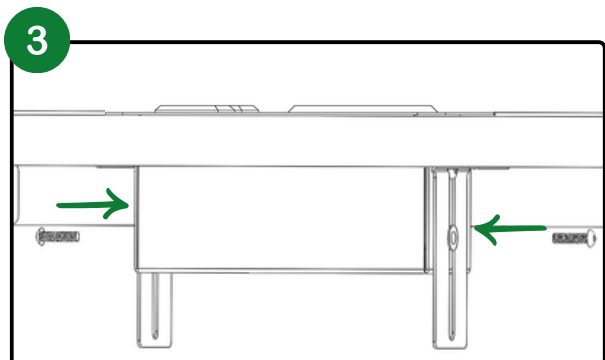
# TOWN



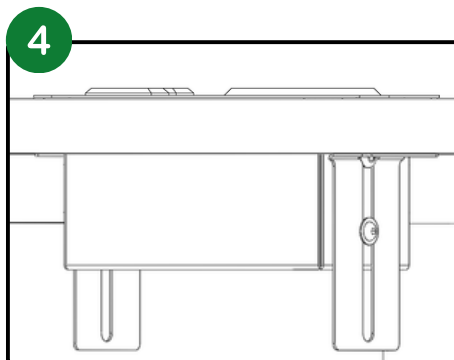
Su montaje requiere de un orificio de 119.5 x 51.5 mm.



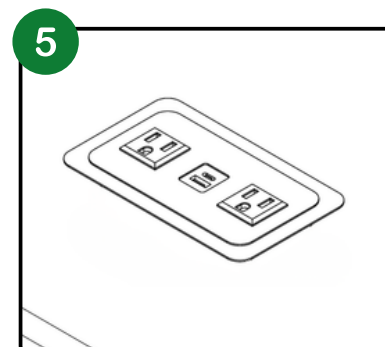
Una vez montado el producto, colocar las escuadras a los laterales de este, y ajustar a la superficie.



Una vez ajustadas las escuadras proceder a colocar los tornillos incluidos en la caja.

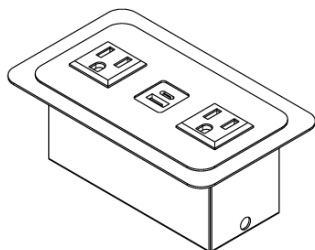


Ajustar y apretar los tornillos para mejor fijación de este al mueble.

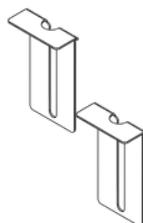


Y listo!, ya tienes tu multicontacto fijo al mueble y listo para su uso.

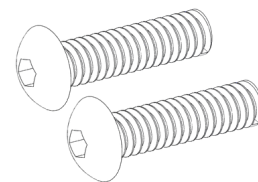
## CONTENIDO:



Multicontacto  
Creta  
(2AC, Cargador  
USB tipo A+C)



2 escuadras de  
metal



2 Tornillos 3/16  
x 15/32"