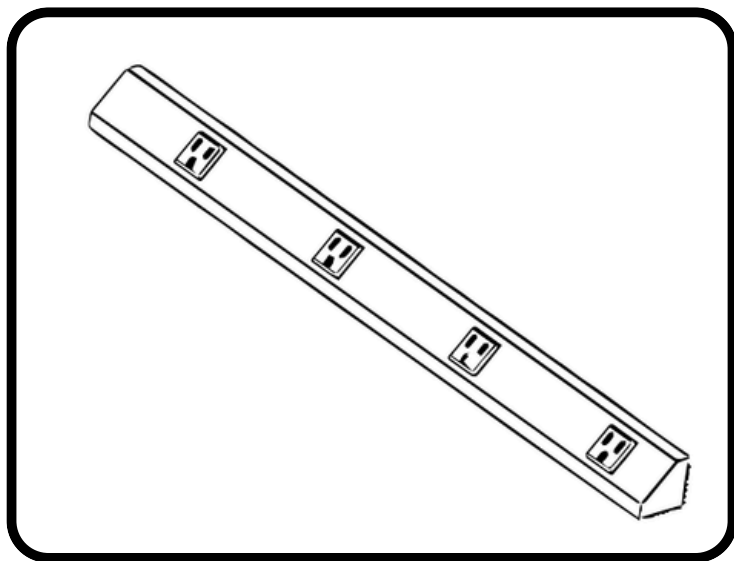
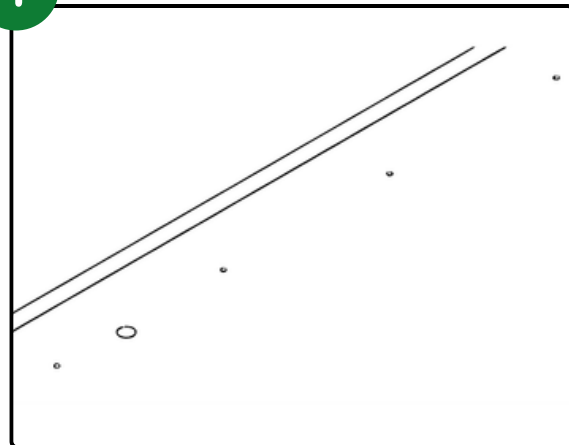


STATE

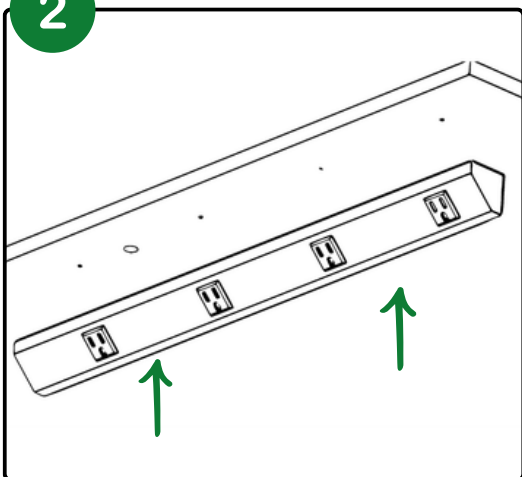


1



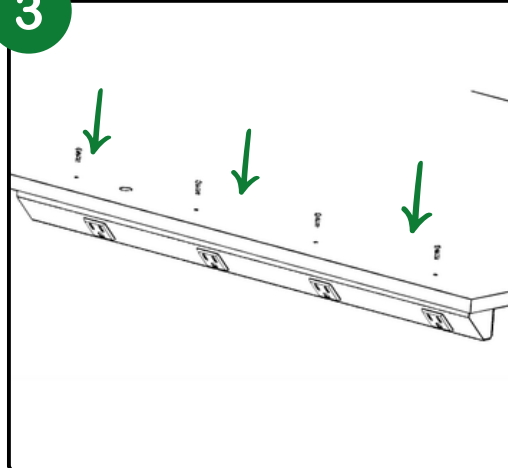
Marca las perforaciones para los tornillos y cable usando el modelo como referencia

2



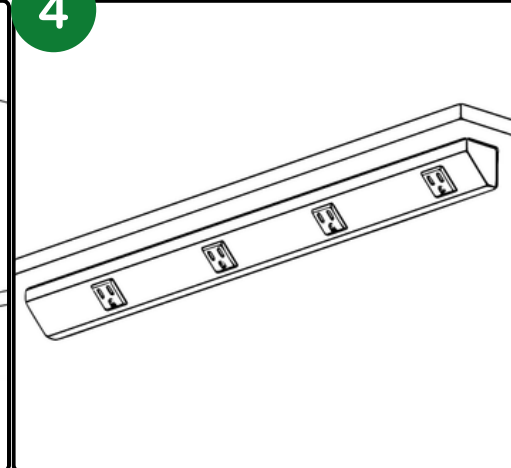
Coloca el modelo contra la superficie

3



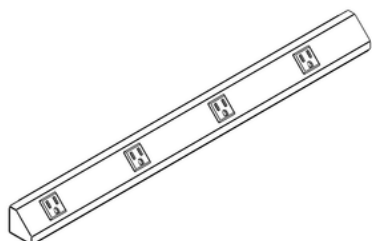
Una vez montado el producto, fija el modelo al mueble con los tornillos incluidos

4

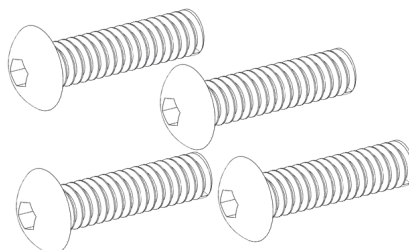


Y listo!, ya tienes tu multicontacto fijo al mueble y listo para su uso.

CONTENIDO:



Multicontacto
Malta
(4AC)



4 Tornillos