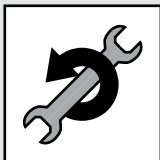
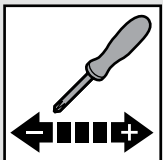
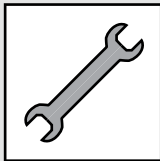
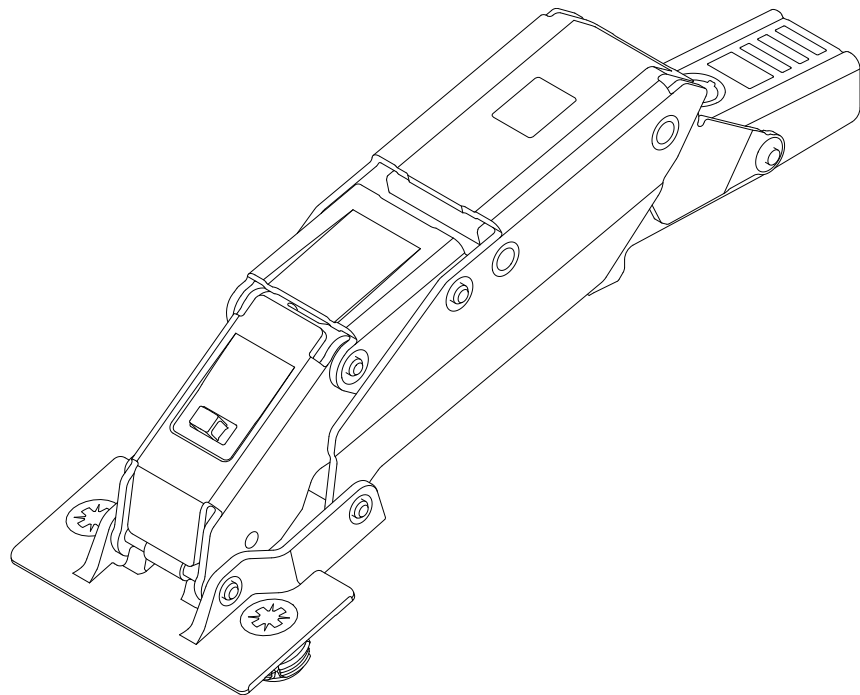


BLUMOTION

by Blum

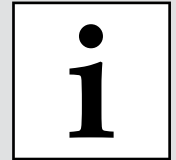


**CLIP top BLUMOTION
for thin doors 110°**

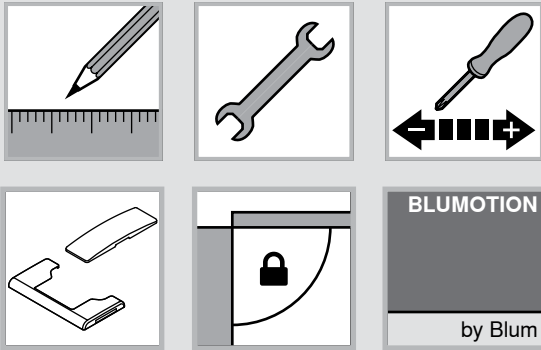
www.blum.com

 **blum**[®]

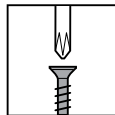
CLIP top BLUMOTION for thin doors 110°



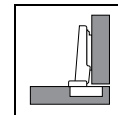
Standardanwendungen | Standard applications | Applications standard | Applicazioni standard | Aplicaciones estándar |
Rozwiązania standardowe | Стандартные конструкции



Planung | Planning | Planification |
Progettazione | Planificación |
Planowanie | Проектирование



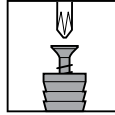
Anschrauben | Screw-on | À visser |
Da avvitare | Para atornillar |
Na wkręty | На саморезы



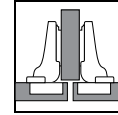
Eckanschlag | Overlay application |
Porte en applique | Battuta con
sormonto | Tope de esquina | Drzwi
nakładane | Накладная конструкция



Montage | Assembly | Montage |
Montaggio | Montaje | Montaž |
Монтаж



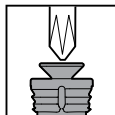
EXPANDO



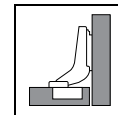
Mittelschlag | Dual application |
Portes jumelées | Battuta mediana |
Tope central | Drzwi bliźniacze |
Полунакладная конструкция



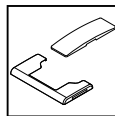
Einstellung | Adjustment | Réglage |
Regolazione | Ajuste | Regulacja |
Регулировка



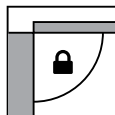
EXPANDO T



Innenanschlag | Inset application |
Porte encastrée | Battuta interna |
Tope interior | Drzwi wpuszczane |
Вкладная конструкция



Abdeckkappe | Cover cap | Cache |
Placchetta di copertura | Tapas |
Zaslepka | Заглушка



Öffnungswinkelbegrenzer | Opening
angle stop | Limiteur d'angle
d'ouverture | Limitatore angolo di
apertura | Limitador de apertura |
Ogranicznik kąta otwarcia |
Ограничитель угла открывания



Klickbar | Clickable | Cliquable |
Cliccabile | Se puede hacer clic |
Klikalny | Кликабельно

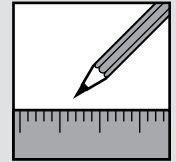


Nicht Klickbar | Not clickable |
Pas cliquable | Non cliccabile |
No se puede hacer clic |
Nie klikalny | Некликабельно

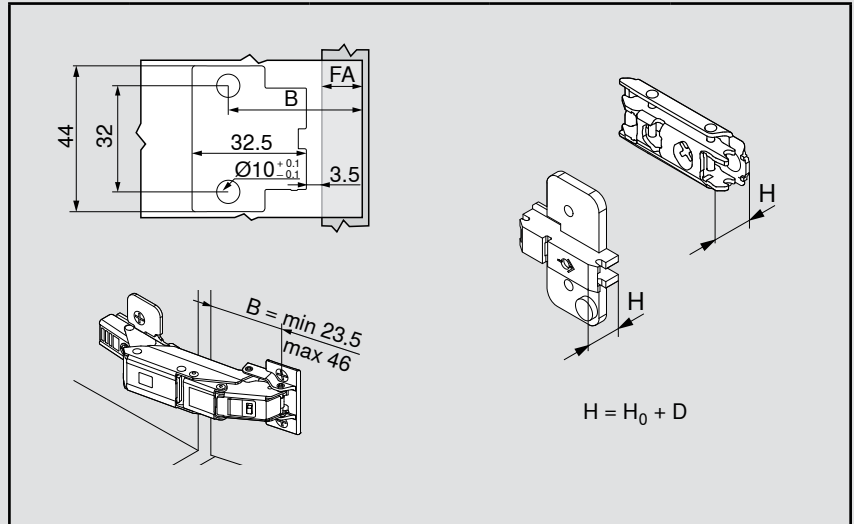
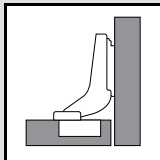
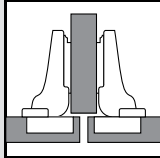
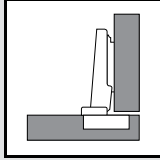


Zurück | Back | Retour | Indietro |
Hacia atrás | Wstecz | Назад

CLIP top BLUMOTION
for thin doors 110°



i

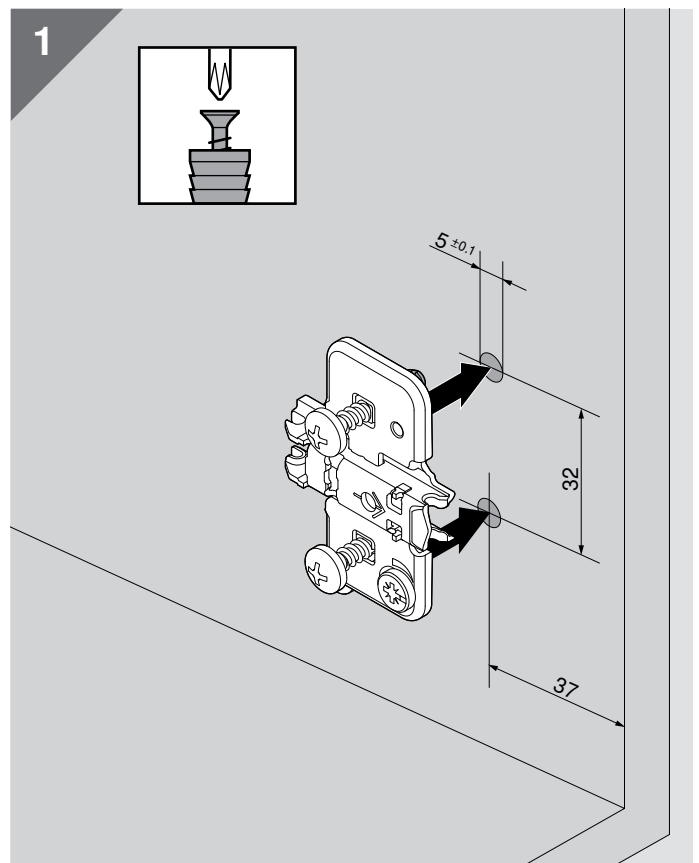
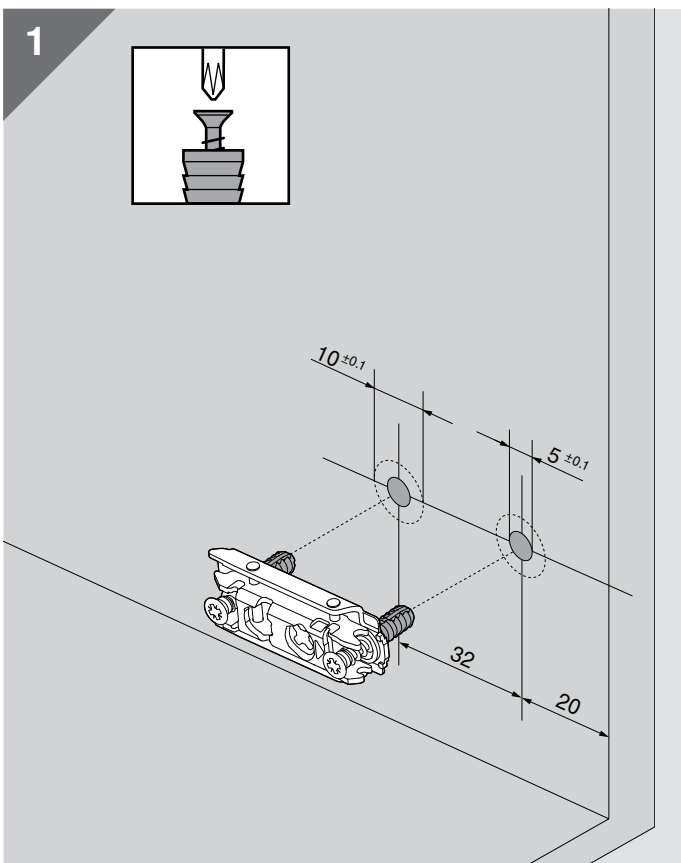
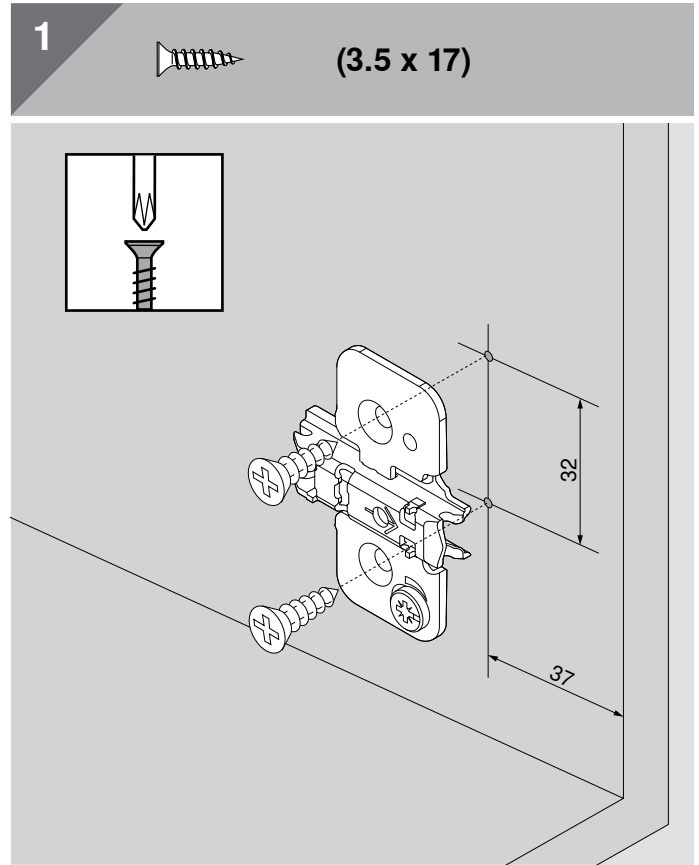
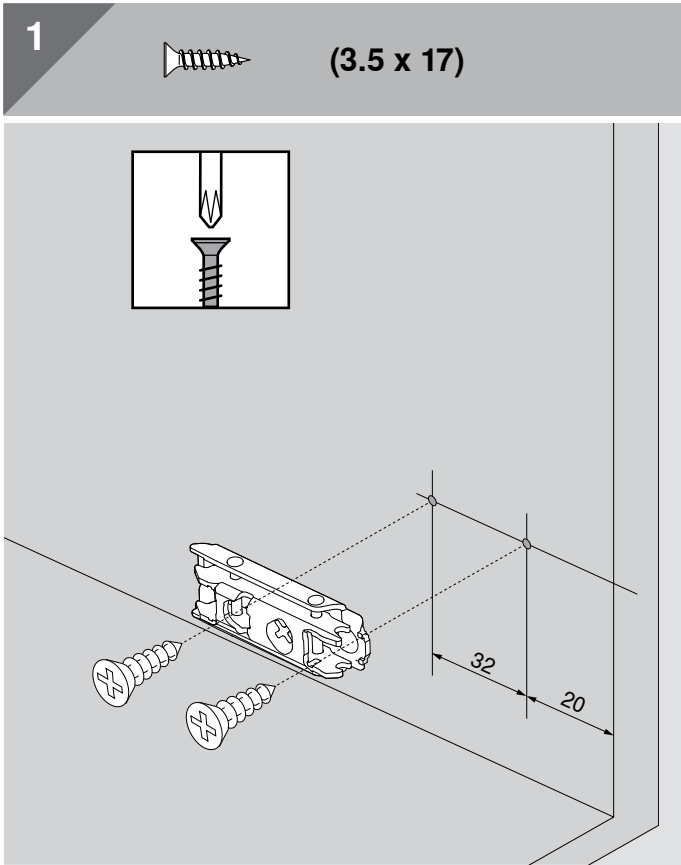


$H = H_0 = 8.5 \text{ mm}$	$H = 11.5 \text{ mm}$	$H = 14.5 \text{ mm}$	$H = 17.5 \text{ mm}$
$D = 0 \text{ mm}$	$D = 3 \text{ mm}$	$D = 6 \text{ mm}$	$D = 9 \text{ mm}$
$B = FA + 27 \text{ mm}$	$B = FA + 30 \text{ mm}$	$B = FA + 33 \text{ mm}$	$B = FA + 36 \text{ mm}$

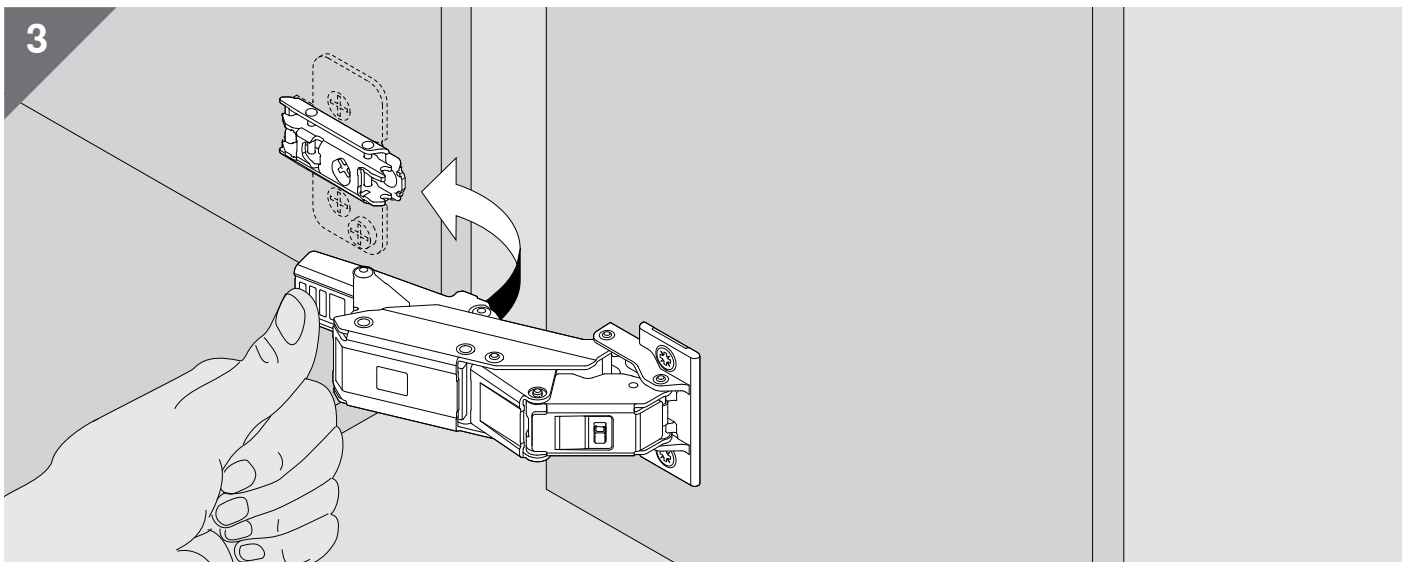
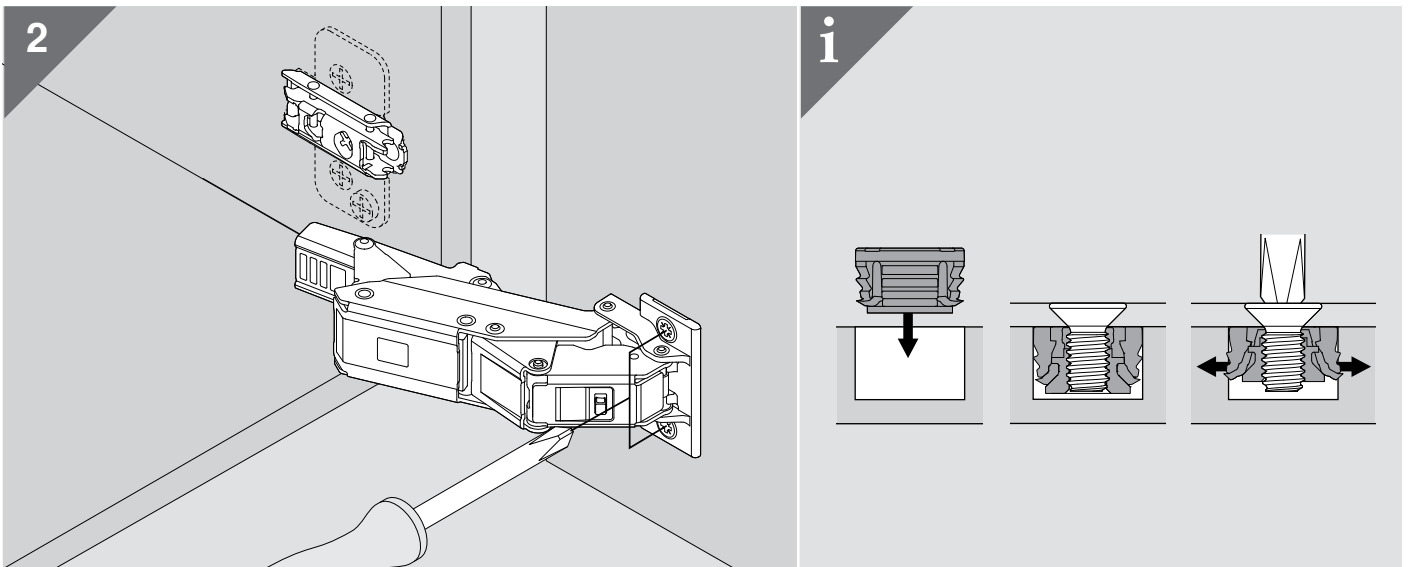
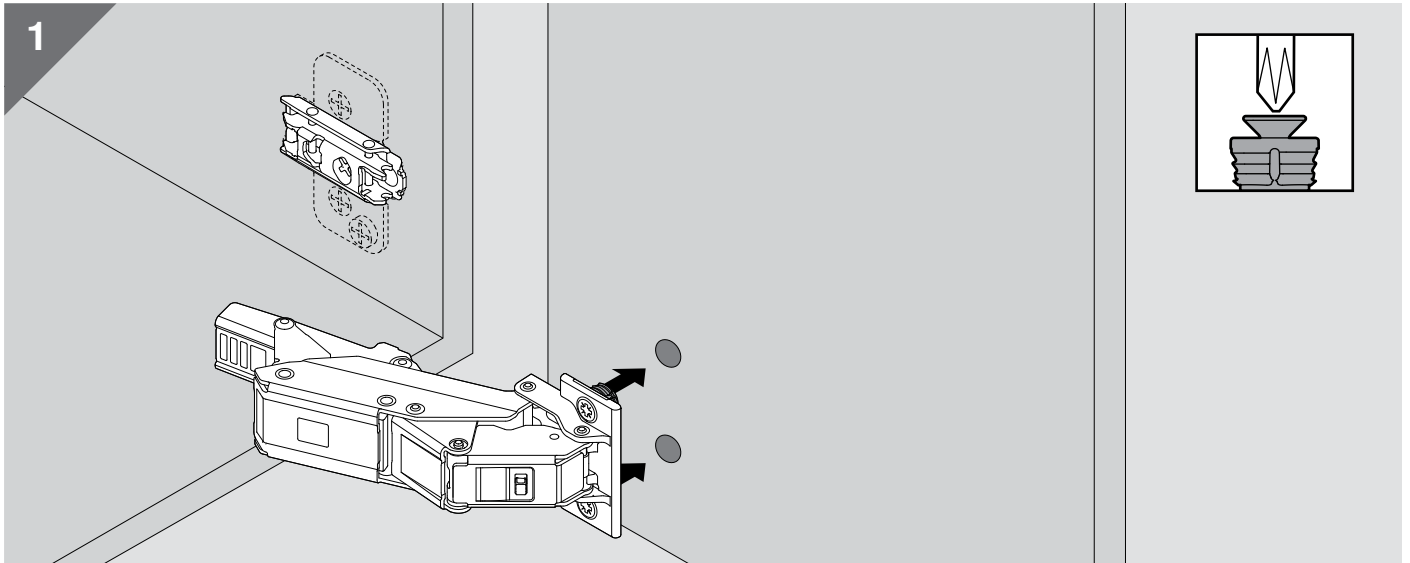
FA	B	B	B	B
-3.5 mm	23.5 mm	26.5 mm	29.5 mm	32.5 mm
-3 mm	24 mm	27 mm	30 mm	33 mm
-2.5 mm	24.5 mm	27.5 mm	30.5 mm	33.5 mm
-2 mm	25 mm	28 mm	31 mm	34 mm
-1.5 mm	25.5 mm	28.5 mm	31.5 mm	34.5 mm
-1 mm	26 mm	29 mm	32 mm	35 mm
2.5 mm	29.5 mm	32.5 mm	35.5 mm	38.5 mm
4 mm	31 mm	34 mm	37 mm	40 mm
5.5 mm	32.5 mm	35.5 mm	38.5 mm	41.5 mm
7 mm	34 mm	37 mm	40 mm	43 mm
8.5 mm	35.5 mm	38.5 mm	41.5 mm	44.5 mm
10 mm	37 mm	40 mm	43 mm	46 mm
11.5 mm	38.5 mm	41.5 mm	44.5 mm	
13 mm	40 mm	43 mm	46 mm	
14.5 mm	41.5 mm	44.5 mm		
16 mm	43 mm	46 mm		
17.5 mm	44.5 mm			
19 mm	46 mm			

CLIP top BLUMOTION
for thin doors 110°

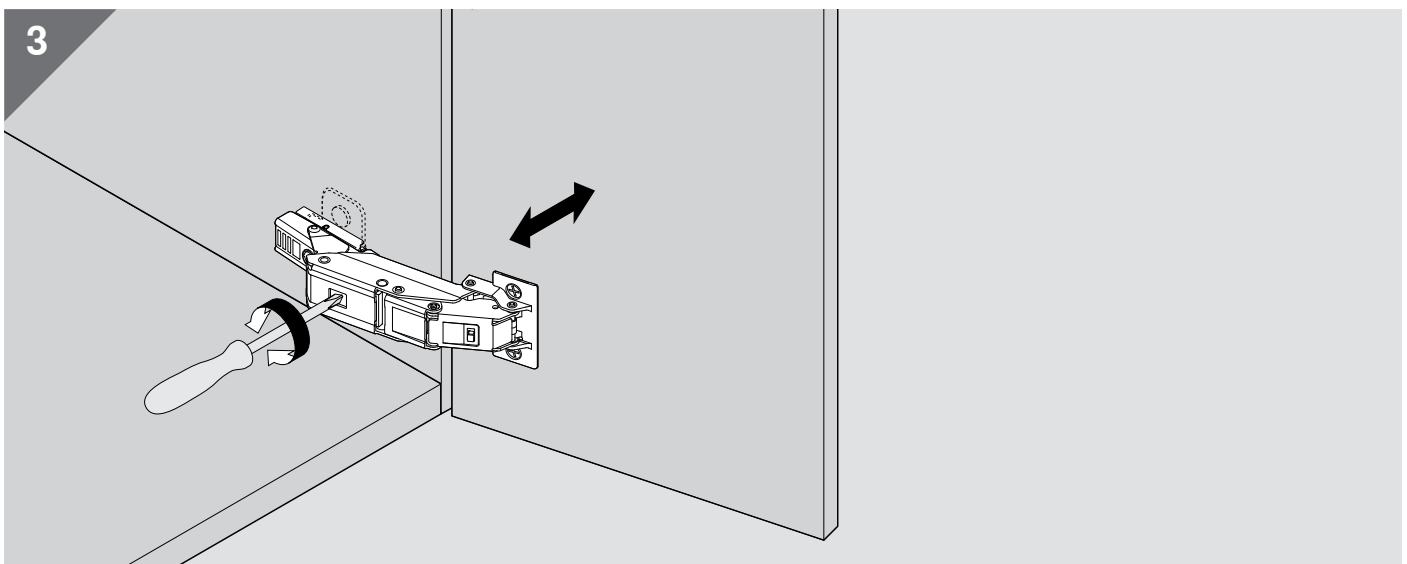
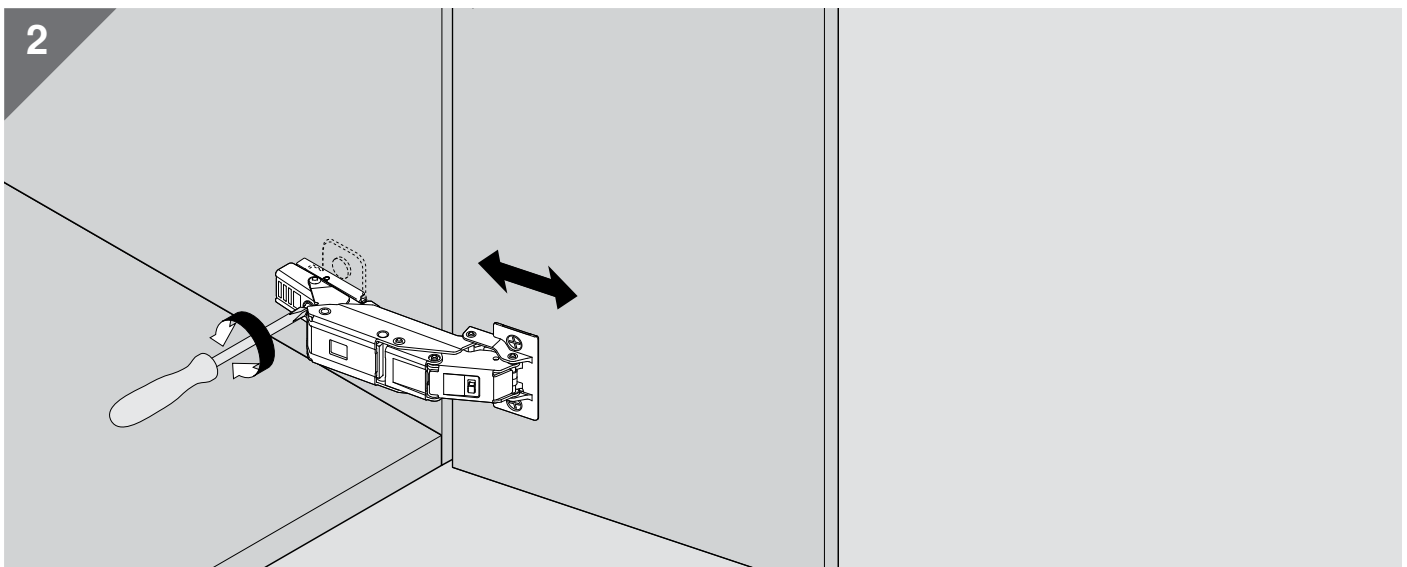
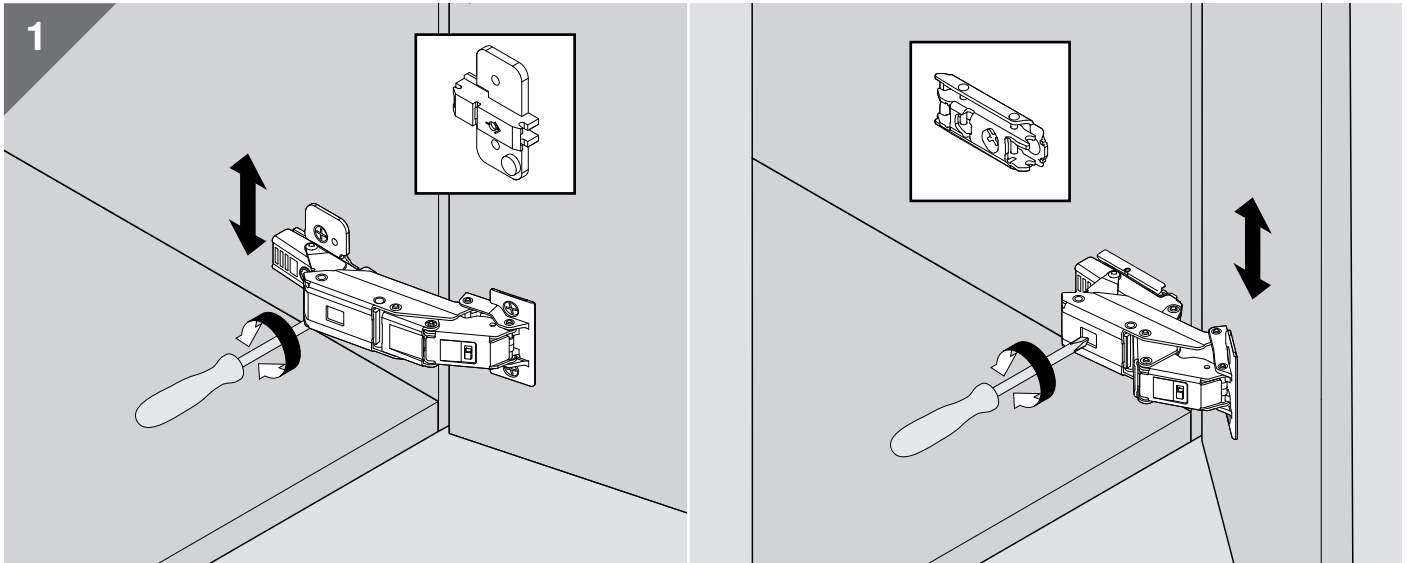
 **blum**



CLIP top BLUMOTION
for thin doors 110°



CLIP top BLUMOTION
for thin doors 110°



CLIP top BLUMOTION
for thin doors 110°

