

Lamello

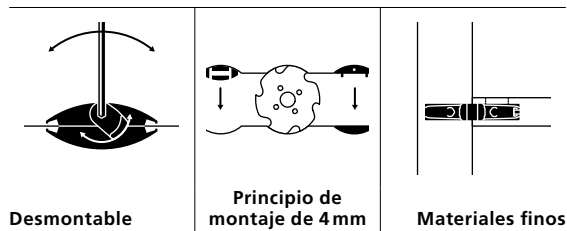
Clamex S-20

Elemento de ensamble desmontable para una ranura de 4 mm

- Desmontable una y otra vez gracias a su leva giratoria
- Se puede utilizar con cualquier engalletadora
- El grosor reducido del elemento de ensamble permite un montaje frontal en materiales de más de 8 mm



Características

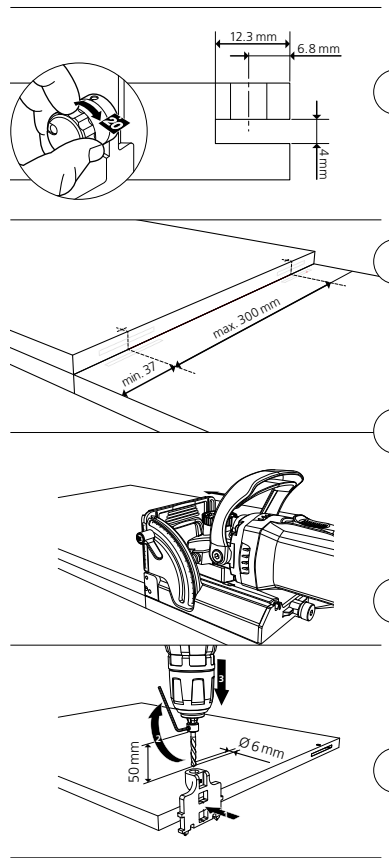


Clamex S-20 es un elemento de ensamble desmontable para el sistema Lamello. Es para grosores de material de más de 16 mm y se fija con tornillos en la ranura.

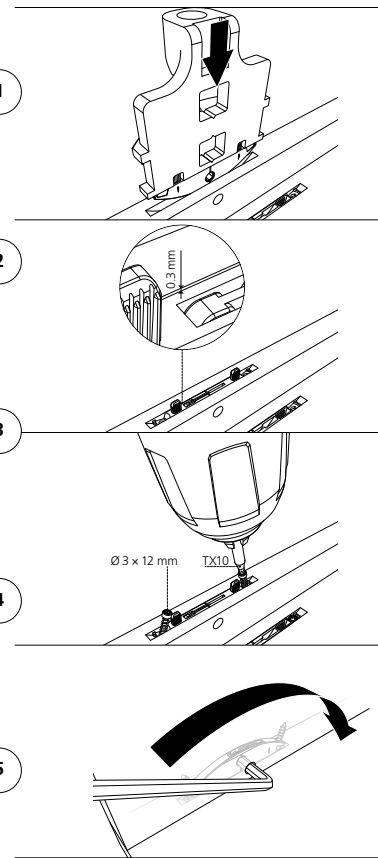
Las ranuras simétricas de 4 mm se pueden mecanizar con cualquier engalletadora.

Clamex S-20 se une a su pareja mediante una leva y presenta una tolerancia de montaje lateral. El elemento de ensamble no necesita pegamento, permite realizar ensambles estéticos en todos los ángulos. Es ideal para ensambles de inglete fijos o desmontables.

Mecanizado

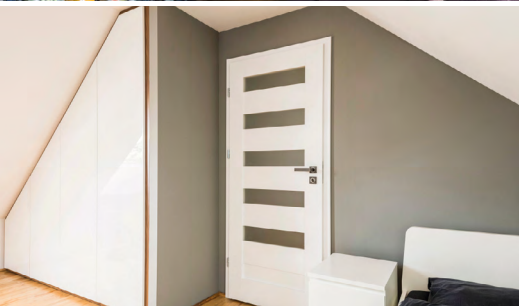


Montaje



Aplicación

- **Muebles/interiorismo:** armarios en tejados inclinados, armarios, cubiertas, restauraciones, construcción de prototipos, montaje de armazones, aparadores, uniones finas de superficies, estanterías, etc.
- **Uniones de muebles:** uniones de esquinas, superficies y marcos, diversos ángulos



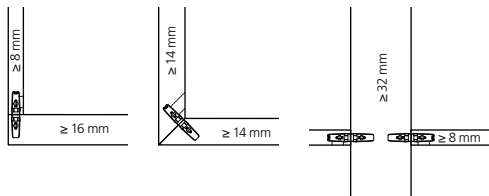


Clamex S-20

391.640

Datos técnicos

Tipos de conexión



Tamaño	59 × 12 × 3.9 mm		
Fresa	Ø 100 × 4 × 22 mm		
Material del elemento de ensamble	Plástico reforzado con fibra de vidrio		
Material de la leva	Zinc		
Tolerancias de instalación	Long. ± 1 mm/radial ± 0 mm		
Resistencia a la tracción (N) Hasta	MDF 620 ¹	Tablero de aglomerado 490 ¹	Haya 620 ¹
Se puede utilizar en	Tablero de aglomerado, MDF, multiplex, madera dura, HPL etc.		