



Classic **WITH FLUID**[®] TECHNOLOGY

Slides with standard
bracket



Classic

PATENTED

Classic es el **sistema corredizo tradicional con soporte de acoplamiento manual frontal** dedicado a puertas de madera.

Classic está disponible con los nuevos **amortiguadores de cierre suave Fluid** para lograr un movimiento de frenado óptimo y una calidad de deslizamiento silenciosa para puertas de todos los tamaños. Capacidad de carga máxima de hasta **160kg**.

Classic is the **most traditional sliding system** with **front manual coupling bracket** dedicated to wooden doors.

Classic is available with the **new Fluid soft closing dampers** in order to achieve an optimal braking motion and a noiseless sliding quality for doors of all sizes. Maximum load capacity up to **160kg**.





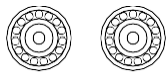
Classic

Slides with standard bracket
Scorrevoli con staffa normale




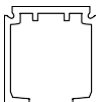
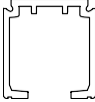

WITH

FLUID[®]

TECHNOLOGY

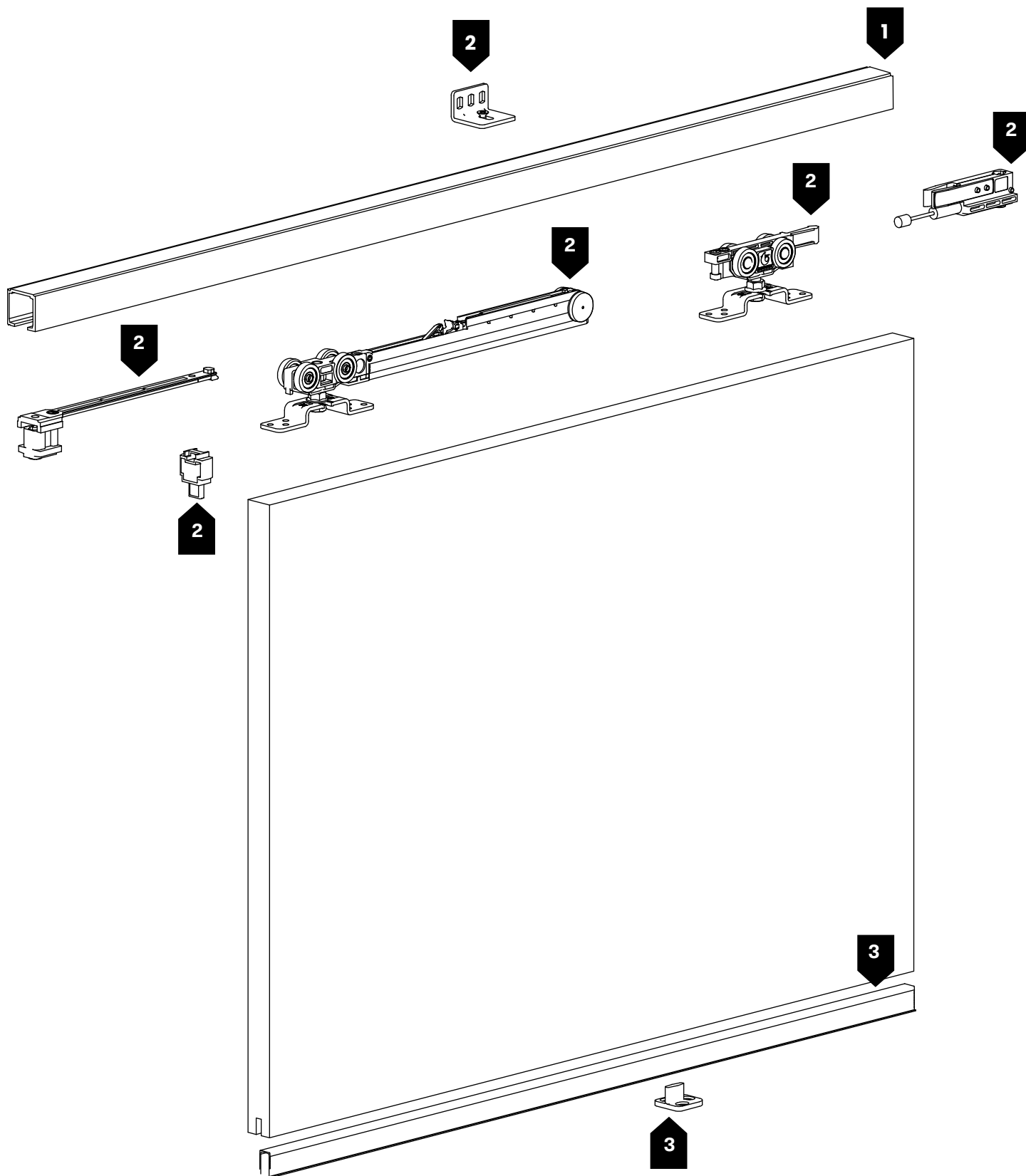


BALL BEARINGS / CUSCINETTI A SFERA

 50 kg		
 80 kg	3000 mm	6000 mm
 120 kg	 230.307	 230.308
 160 kg		

Classic

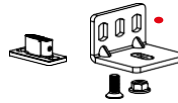
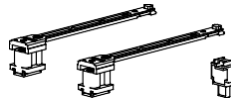
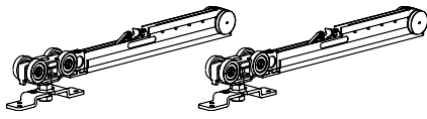
Slides with standard bracket
Scorrevoli con staffa normale



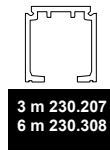
650 ÷ 1600 mm



Min. 30 - Max 250 kg



No incluido
en el kit



30 ÷ 80 kg



Min. 650 mm



50 mm



N.2 Fluid dampers

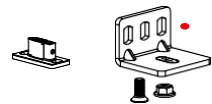
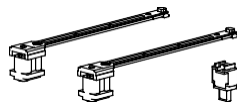
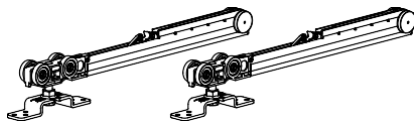


Fluid

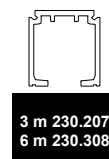


Ball bearings

		SKU	
		230.305	Min. 650 mm



No incluido
en el kit



120 kg



Min. 740 mm



70 mm



N.2 Fluid dampers



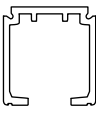

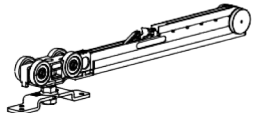

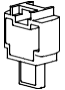
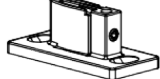
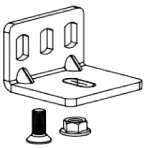




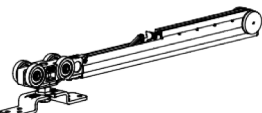

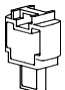
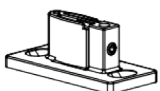
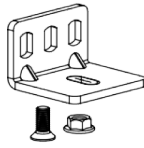






N.2 Fermi ammortizzati



Ball bearings
Cuscinetti a sfera

		SKU	
KIT	N° 6	230.306	Min. 740 mm

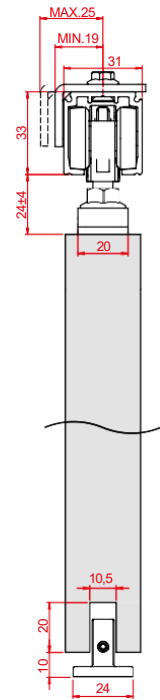
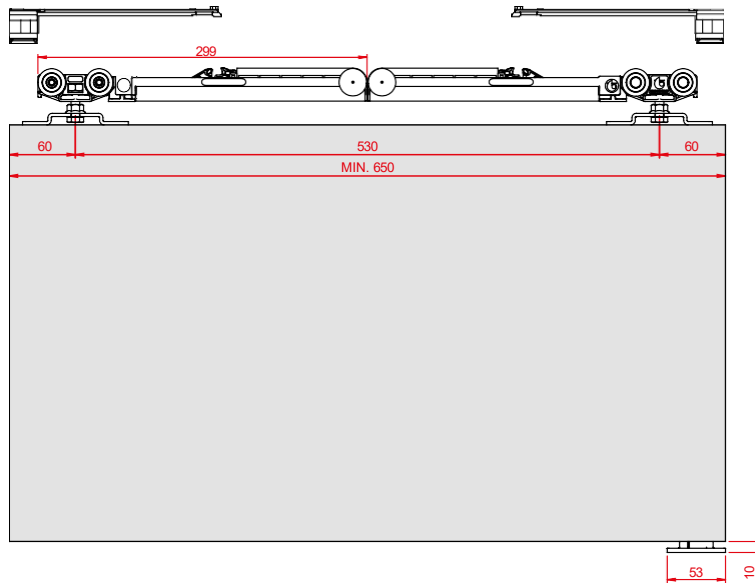
				QTY
1	230.307 230.308	 	50-160	1
2	230.305	NEW  	—	2
			—	2
			—	1
			30-160	1
			30-120	1 set:  x5  x7  x7
	230.306	 	—	2
			—	2
			—	4
			30-160	1
			30-120	1 set:  x6  x7  x7
3	230.309		—	1

Classic

Slides with standard bracket
Scorrevoli con staffa normale

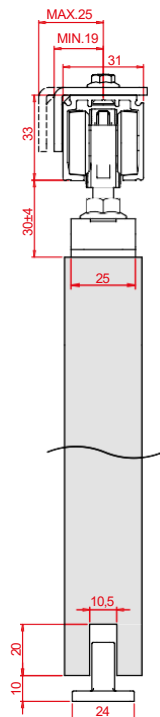
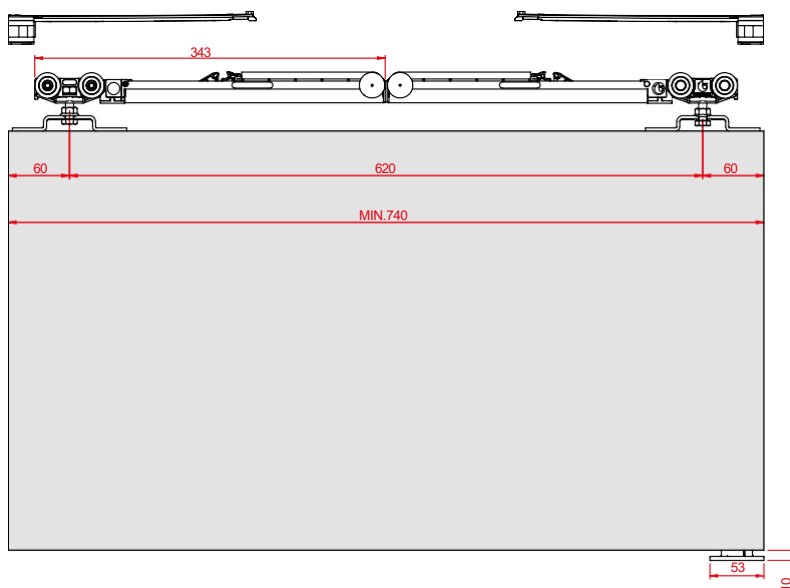
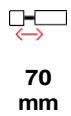
N.2 Fluid dampers - Min. 650 mm
N.2 Fermi ammortizzati Fluid - Min. 650 mm

30-80 kg



N.2 Fluid dampers - Min. 740 mm
N.2 Fermi ammortizzati Fluid - Min. 740 mm

50-120 kg



N.2 Fluid dampers - Min. 865 mm
N.2 Fermi ammortizzati Fluid - Min. 865 mm



160 kg



100 mm

