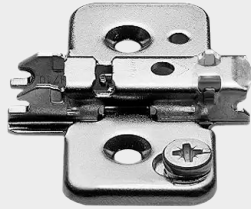


Base en cruz con excéntrica

37/32

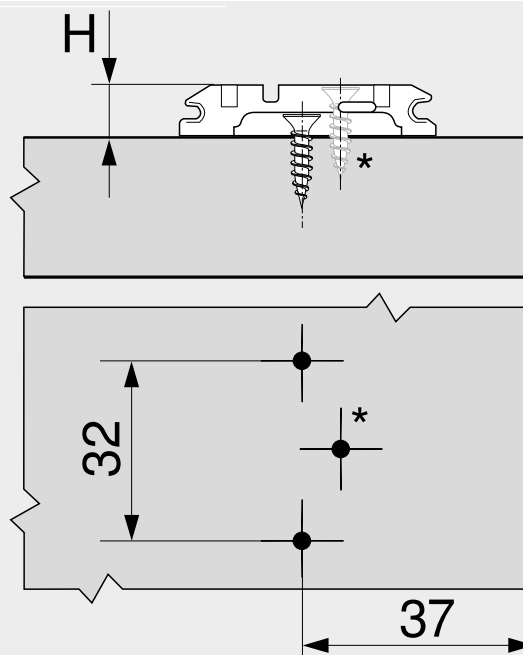
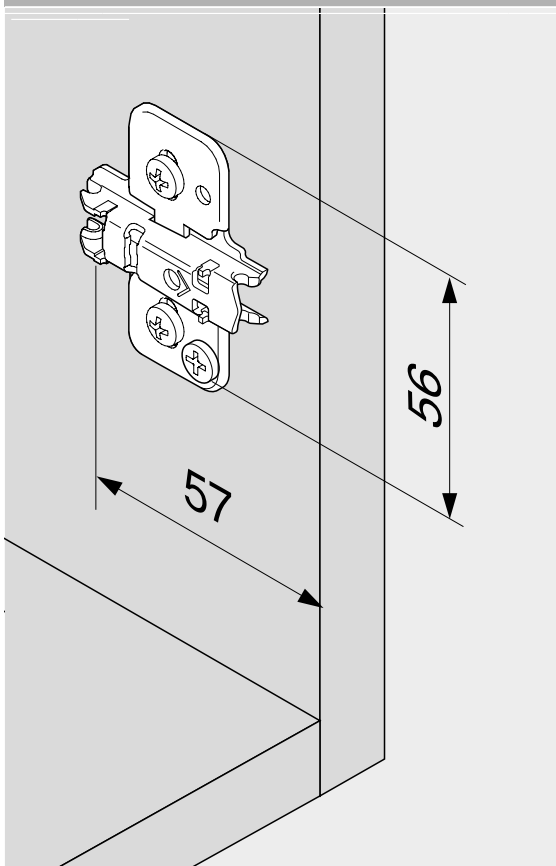


- Montaje con tornillos aglo Ø 3.5 o Ø 4 mm
- Con ajuste en altura mediante excéntrica ±2 mm
- Material: acero

Información de pedido

Distancia (mm)	Altura (mm)	Color	Ref.
0	8.5	NI	173H7100
NI	Niquelado		

Planificación



H	Altura
*	Tornillo suplementario para bisagras de gran ángulo y entrada 0 (mín. 20 mm)