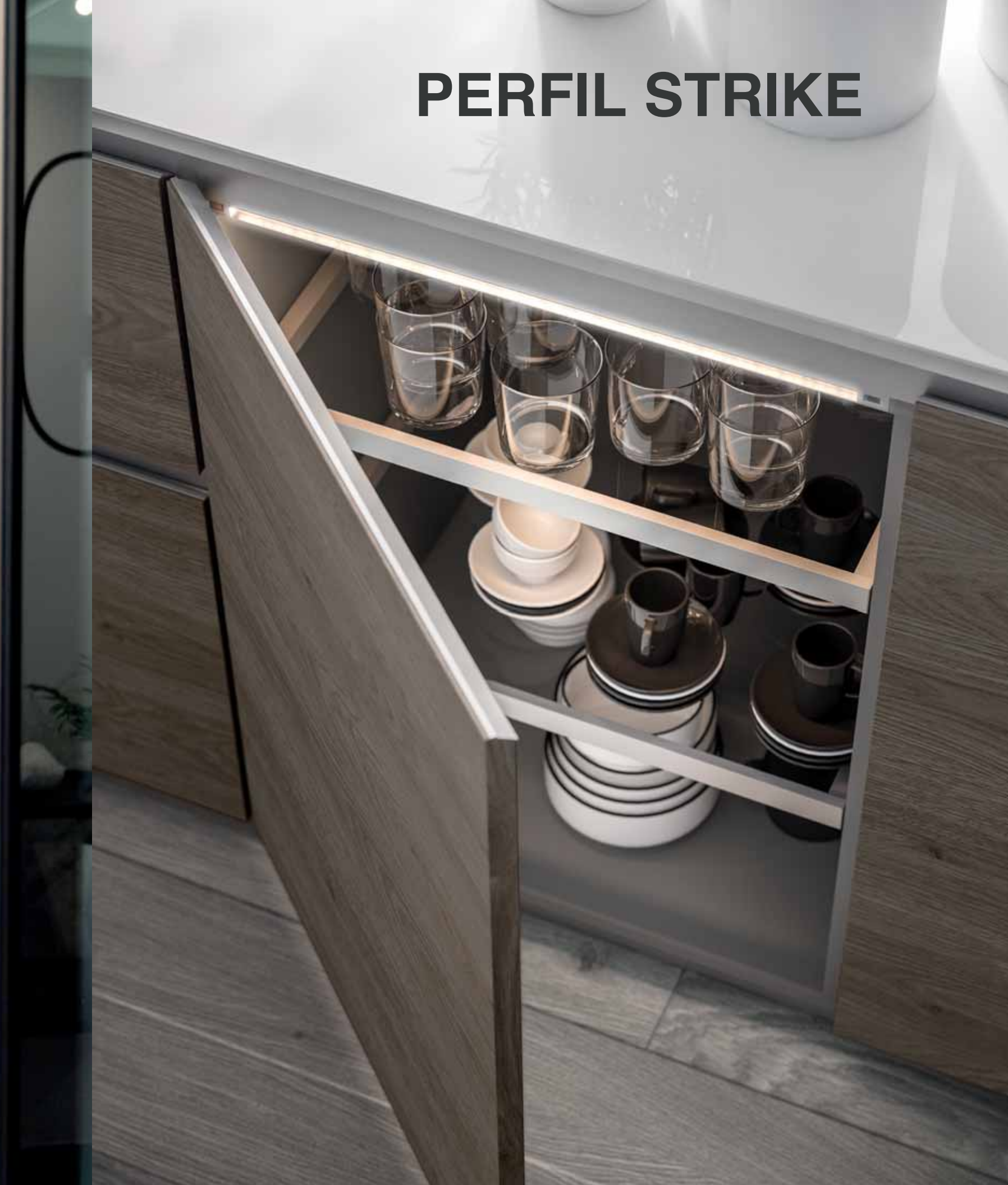


PERFIL STRIKE

**LA DIFERENCIA
EN LA COCINA**

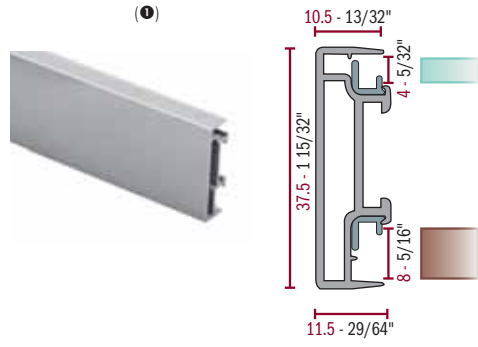


STRIKE

“Strike”, es un innovador sistema de estanterías de aluminio para la creación de muebles, estanterías y armarios. El sistema de montaje “sin herramientas” permiten construir una plataforma en pocos minutos. Todos los perfiles laterales llevan un canal donde se inserta un soporte en plástico que se adapta a todas las medidas de los soportes. Cada repisa puede soportar 88 lb (40 kg)



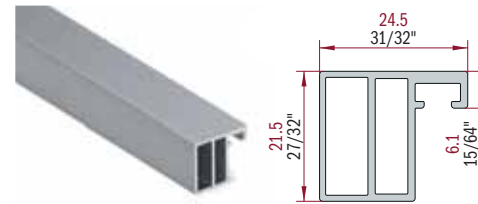
**“STRIKE 37” DE ALUMINIO
SISTEMA DE ESTANTERÍA**



PERFIL DELANTERO/POSTERIOR
“STRIKE 37”

LONGITUD
mm
2670

PERFIL LATERAL “STRIKE”



LONGITUD
mm
2670

**“STRIKE 37” DE ALUMINIO
SISTEMA DE ESTANTERÍA**

KIT DE UNION Y SOPORTE DE
ENTREPAÑOS PARA STRIKE
Unión + Soporte



DIAGRAMA DE SISTEMA DE PERFILES STRIKE PARA ENTREPAÑOS

