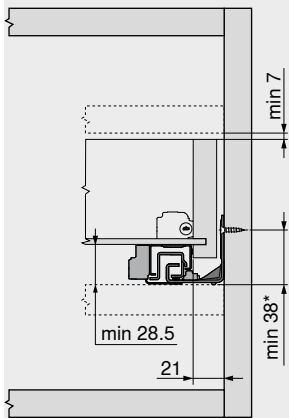


MOVENTO con BLUMOTION – 760H | 766H

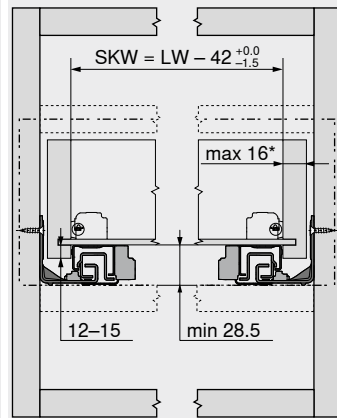
Planificación

Espacio ocupado en el cuerpo



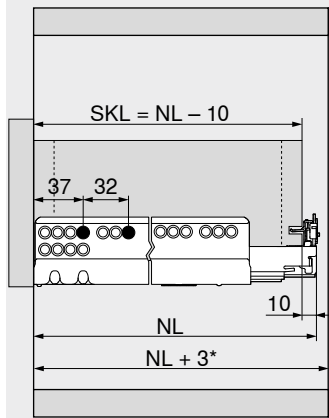
* +1 mm si las guías se instalan antes de montar el cuerpo

Cajón | cajón interior



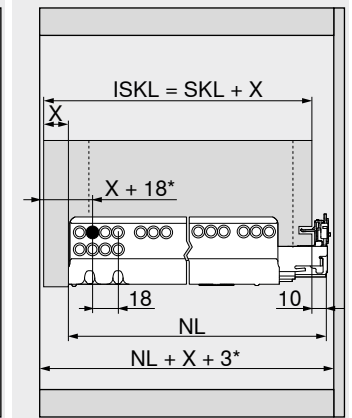
SKW Ancho interior del cajón
LW Ancho interior cuerpo de mueble
* Ajuste lateral limitado en anchos de pared lateral de 16 mm del cajón y simultáneamente uso total de la tolerancia del ancho interior del cajón SKW

Cajón



SKL Largo de cajón
NL Largo nominal
* Adicionalmente +12 mm con estabilizadores laterales

Cajón interior



ISKL Largo del cajón interior
SKL Largo de cajón
NL Largo nominal
X Espesor del frente
* Adicionalmente +3 mm con ajuste de profundidad

Distancia de taladrado de las guías

Guía – 760H – 40 kg

Largo nominal NL (mm)

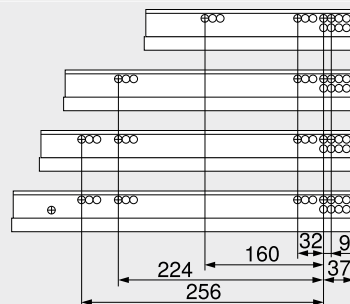
250 | 270

300 | 320 | 350

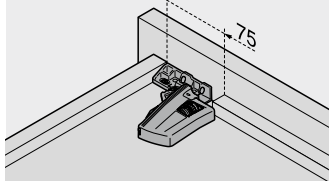
380 | 400 | 420 | 450 |

480 | 500 | 520

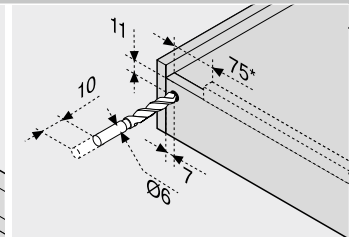
550 | 600



Trabajo del cajón



Utilizar la plantilla de taladrar T65.1000.02



* TIP-ON BLUMOTION 125 mm

Guía – 766H – 60 | 70 kg

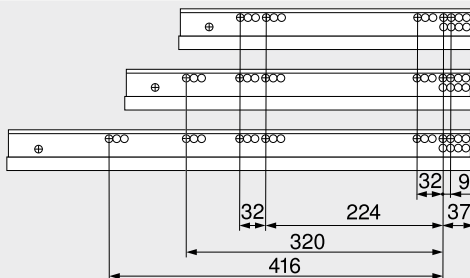
Largo nominal NL (mm)

450

500 | 520 | 550 | 580 |

600

650 | 700 | 750



Indicaciones en la página

Visión general	417	Montaje, desmontaje y ajuste
TIP-ON BLUMOTION para MOVENTO	434	
TIP-ON para MOVENTO	440	
SERVO-DRIVE para MOVENTO TANDEM	492	
CABLOXX	582	
Accesorios	425	
Fijación de las guías	432	
E-SERVICES y ayudas de montaje	590	
Para más información técnica	698	