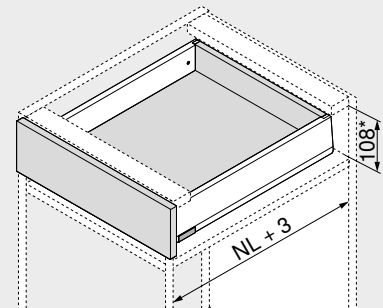


**Cajón – M**
**Webcode**
**DQJ19A**


- Forma característica del perfil
- Perfil de interior recto con tapa al ras
- Deslizamiento ultraligero sincronizado
- Con amortiguación **BLUMOTION** integrada para cierre suave y silencioso, combinable con **SERVO-DRIVE** o **TIP-ON BLUMOTION**
- Enganche el frente en la posición de fijación y móntelo cómodamente con clip, incluso en un módulo extraíble ya enganchado
- Montaje del frontal sin herramientas
- Ajuste tridimensional del frente

**Espacio ocupado**


NL Largo nominal

\* Incl. 2 mm Ajuste de la inclinación

**Información de pedido**

<b>1</b>	<b>Guías de cuerpo de mueble izquierda/derecha</b>	
	<b>Versión</b>	BLUMOTION
<b>Largo nominal NL (mm)</b>	<b>Capacidad de carga dinámica (kg)</b>	
	<b>40</b>	<b>70</b>
270	450.2701B	
300	450.3001B	
350	450.3501B	
400	450.4001B	
450	450.4501B	453.4501B
500	450.5001B	453.5001B
550	450.5501B	453.5501B
600	450.6001B	453.6001B

<b>2</b>	<b>Juego de perfil</b>	
	<b>Altura del perfil (mm)</b>	91
<b>Largo nominal NL (mm)</b>	<b>Color</b>	
	SW-M   IG-M   OG-M	
270	470M2702S	
300	470M3002S	
350	470M3502S	
400	470M4002S	
450	470M4502S	
500	470M5002S	
550	470M5502S	
600	470M6002S	

**Consta de:**

- 2a 1 x Perfiles izquierdo/derecho  
 2b 2 x Elemento de identificación de la marca, estampado con el logotipo de Blum, a partir de 1000 piezas con impresión individual  
 2c 2 x Tapas

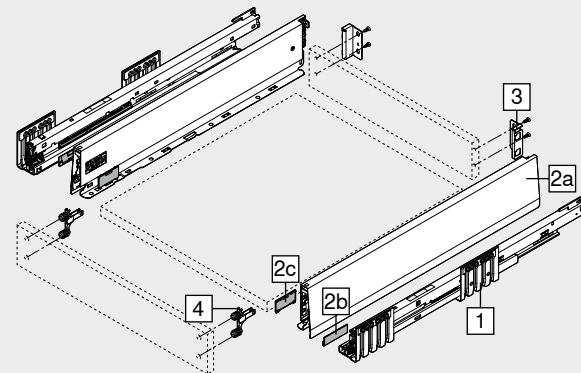
<b>3</b>	<b>Adaptador para trasera de madera lado izquierdo/derecho</b>		
	<b>Color</b>	<b>Material</b>	<b>Ref.</b>
	SW-M   IG-M   OG-M	Acero	ZB4M000S

<b>4</b>	<b>Fijación frontal</b>		
	<b>Modo de fijación</b>		<b>Ref.</b>
	EXPANDO T	2 x	ZF4.10T2
	INSERTA	2 x	ZF4.10I2
	Tornillos <sup>1</sup>	2 x	ZF4.1002

EXPANDO T adecuado para frentes delgados – véanse las indicaciones en la página

<sup>1</sup> Los tornillos no se incluyen en el volumen de entrega

<b>Color</b>	<b>Color</b>
SW-M Blanco seda mate	OG-M Gris orión mate
IG-M Gris indium mate	


**Accesorios**

–	<b>Tornillo aglomerado</b>		
	<b>Ø (mm)</b>	<b>Longitud (mm)</b>	<b>Ref.</b>
	3.5	15	1 609.1500
	3.5	17	2 609.1700

- <sup>1</sup> Para unir la guía de cuerpo de mueble con el cuerpo de mueble  
<sup>2</sup> Para fijación frontal

–	<b>Tornillo de fijación (tornillo de cabeza ancha)</b>		
	<b>Ø (mm)</b>	<b>Longitud (mm)</b>	<b>Ref.</b>
	3.5	15	1+2 61R.1500

Para un montaje óptimo, se recomienda utilizar tornillos de cabeza ancha en la trasera de madera y el perfil

<sup>1</sup> Para unir el adaptador con la trasera de madera y el perfil con el fondo de cajón

<sup>2</sup> Altura máx. de la cabeza del tornillo: 2 mm

–	<b>Tornillo Euro</b>		
	<b>Ø (mm)</b>	<b>Longitud (mm)</b>	<b>Ref.</b>
	6	14.5	1 661.1450.HG

<sup>1</sup> Para unir la guía de cuerpo de mueble con el cuerpo de mueble

