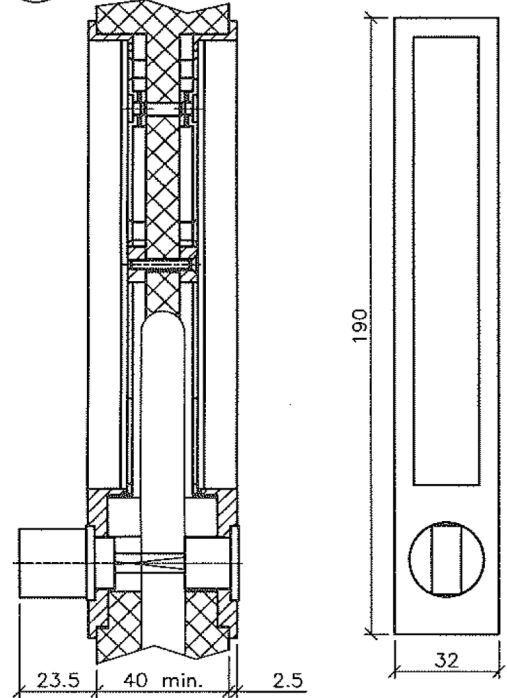
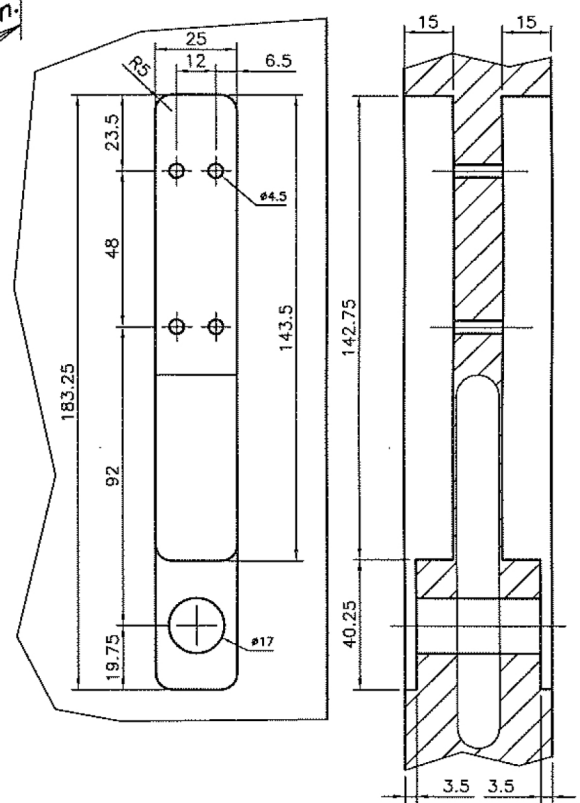


Dimensiones



Esquema de taladrado



- | | |
|---|-------|
| 1) Cuerpo de jaladera | 2 pz. |
| 2) Placa con clip de fijación | 2 pz. |
| 3) Pomo de seguridad | 1 pz. |
| 4) Pomo | 1 pz. |
| 5) Tornillo sin cabeza con cabeza hueca hexagonal, rosca exterior, M6X5 | 2 pz. |
| 6) Tornillo sin cabeza con cabeza hueca hexagonal, rosca interior, M6X8 | 2 pz. |
| 7) Cuadradillo de 6x6 mm | 1 pz. |
| 8) Tornillo T.S.P. M3X14 | 2 pz. |
| 9) Tornillo T.S.P. M3X25 | 2 pz. |

pamar