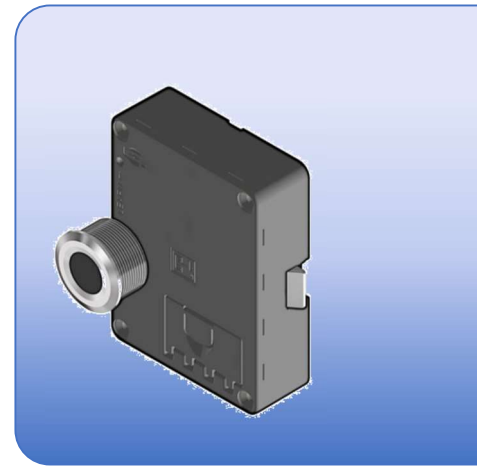




## Ficha técnica

Cerradura electrónica con sensor de huellas dactilares



### Descripción de la función

La cerradura electrónica M410 se ha desarrollado para cajones y puertas de gabinetes que no requieren un mecanismo de cierre de 3 puntos. Se puede utilizar para cierre directo a la derecha, a la izquierda, cierre superior y cierre inferior. La M410 está disponible con un cerrojo de seguridad o un cerrojo de resorte y se bloquea en una placa de cierre tipo 4005.

El sensor de huellas dactilares se conecta al M410 por cable. La cerradura de muebles se acciona manteniendo un dedo programado sobre el sensor de huellas dactilares.

### Instruction manual

- ❗ El manual de instrucciones se suministra con el producto.

## Product information and testing

Producto	M410 FP pro
Voltaje nominal	3 V
Fuente de alimentación	1600 mAh CR123A LiMnO2 battery
Batería	1x CR123A
Durabilidad de las pilas / número de ciclos de bloqueo	En espera corresponde a la vida útil de la batería (hasta 10 años) / hasta 15.000 ciclos de cierre
Área de detección de huellas dactilares	Ø 15 mm
Resolución del sensor	508 dpi / 192 x 192 pixel
Almacenamiento de huellas dactilares	200
Velocidad de escaneo	< 0,2 s
Velocidad de verificación	1:N < 10 ms / Fingerprint
Tasa de falsa aceptación (FAR)	< 0,001 %
Tasa de falsos rechazos (FRR)	< 1 %
Condiciones de funcionamiento	Lock M410 pro: -5 °C / +60 °C @ RH 30 % ... 99 % FP module: -20 °C / +60 °C @ RH 10 % ... 85 %
Condiciones de almacenamiento	Lock M410 pro: -25 °C / +70 °C @ RH 30 % ... 85 % FP module: -40 °C / +75 °C @ RH < 85 %
Material	Cerradura M410 pro: Carcasa de ABS, mecanismo de cierre de fundición inyectada de zinc Módulo ZP5 FP: Acero inoxidable
Cumplimiento de la normativa	CE, RoHS
Ámbito de aplicación	Adecuado para aplicaciones en interiores. Se requiere una capa especial para su uso en superficies metálicas o HPL.

## Aplicación

### Uso convencional

El sistema M410 FP pro se utiliza como un cómodo sistema de cierre electrónico para muebles de oficina y residenciales. Impide a terceros acceso directo a objetos de valor personales y/o documentos. Las condiciones climáticas se limitan a espacios secos y cerrados. Por favor, evite la entrada de humedad o el aumento de la humedad del aire. (ver «condiciones ambientales»). La cerradura no es apta para aplicaciones de empujar para abrir.

### Utilizar sólo previa consulta

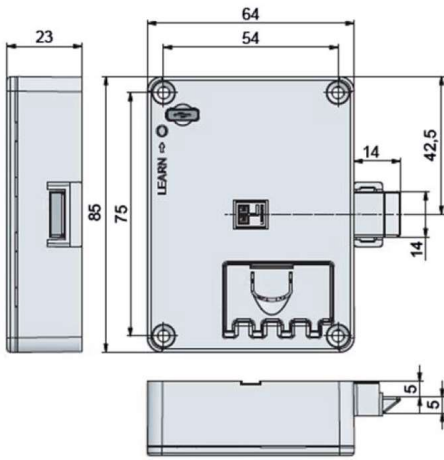
Póngase en contacto con el fabricante con antelación en caso de uso no convencional, por ejemplo, aplicación en entornos con humedad elevada y/o humedad y/o temperaturas elevadas, como piscinas cubiertas y saunas, zonas con emisiones de polvo elevadas, zonas sin muebles, etc.

### Usos prohibidos

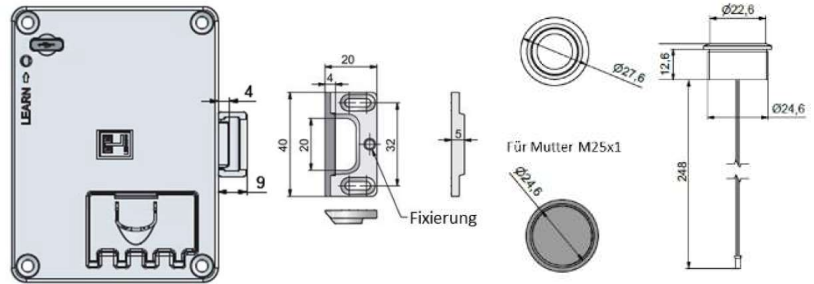
No se permiten los siguientes usos: armarios para armas, armarios para sustancias peligrosas o químicas, armarios para munición, uso en exteriores, seguridad de objetos para los que los seguros exijan medidas de seguridad especiales, aplicaciones que requieran un nivel de seguridad según EN 1143-1 y/o VDMA 24992, así como todos los usos que se desvíen del uso normal y para los que el fabricante no conceda una aprobación.

## Dimensiones

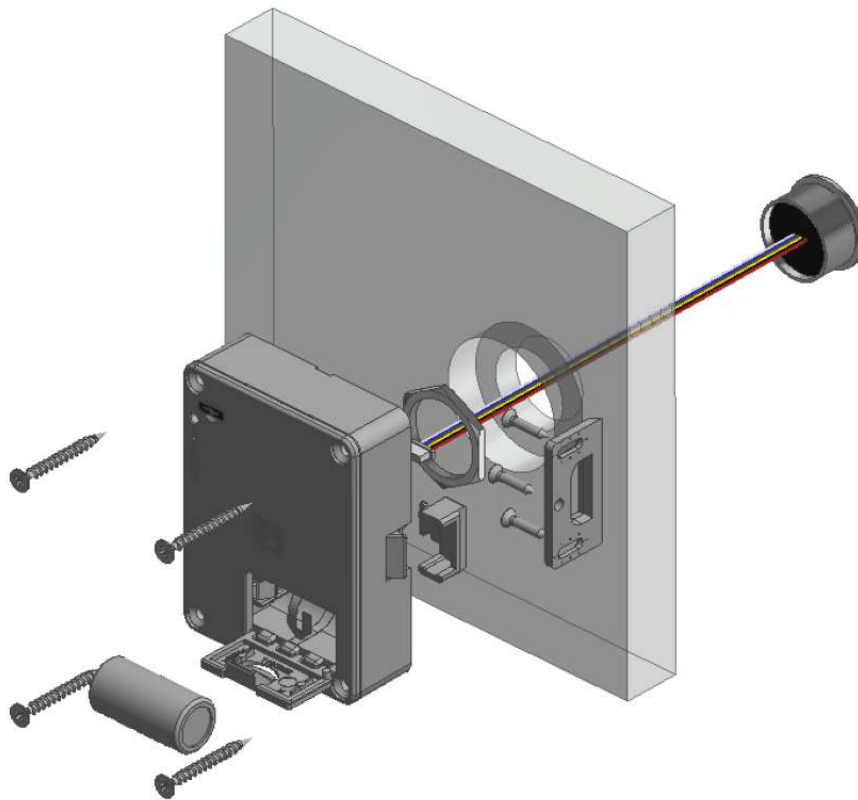
Lock M410 pro

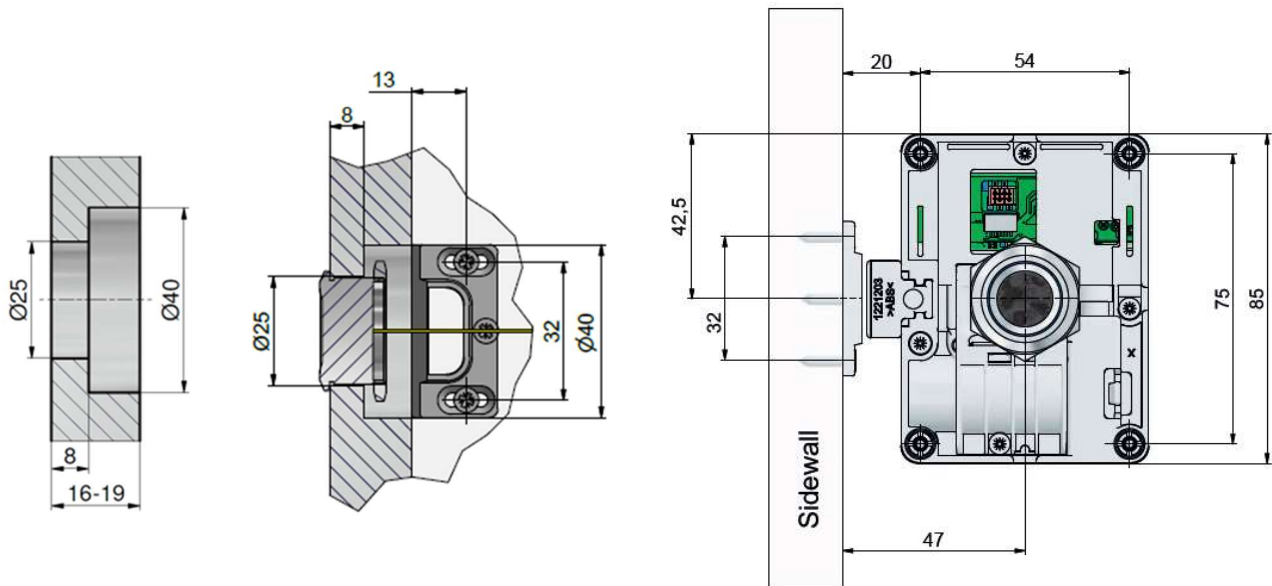


Módulo de huella digital



## Montaje en madera





Note:



En general, es posible utilizar nuestras cerraduras y sistemas de cierre en combinación con mecanismos adicionales. Pero en casos individuales la compatibilidad debe ser comprobada por el fabricante. No nos hacemos responsables de los daños debidos a la incompatibilidad.

Disposal:



Este producto contiene importantes materiales reciclables y puede eliminarse como residuo electrónico a través de su empresa local de eliminación de residuos.