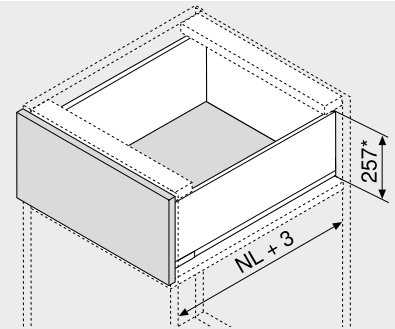


Cacerolero – F
Webcode
DQBRHA


- Perfiles de acero y acero inoxidable
- Interior y exterior rectos
- Perfil delgado de 12.8 mm
- Deslizamiento ultraligero sincronizado
- Con amortiguación **BLUMOTION S** integrada y conmutable para cierre suave y silencioso, combinable con **SERVO-DRIVE** o **TIP-ON BLUMOTION**
- Montaje del frontal sin herramientas
- Ajuste en 3 dimensiones del frente en el perfil

Espacio ocupado


NL Largo nominal
* Incl. 2 mm Ajuste de la inclinación

Información de pedido

1		Guías de cuerpo de mueble izquierda/derecha
		BLUMOTION S
Largo nominal NL (mm)		Capacidad de carga dinámica (kg)
		40
400	750.4001S	70
450	750.4501S	753.4501S
500	750.5001S	753.5001S
550	750.5501S	753.5501S
600	750.6001S	753.6001S
650	750.6501S	753.6501S

2		Juego de perfil
		Altura del perfil (mm) 241
Largo nominal NL (mm)	Color	
	SW-M OG-M CS-M	INGL
400	770F4002S	770F4002I
450	770F4502S	770F4502I
500	770F5002S	770F5002I
550	770F5502S	770F5502I
600	770F6002S	770F6002I
650	770F6502S	770F6502I

Consta de:

- 2a 1 x Perfiles izquierdo/derecho
- 2b 2 x Elemento de identificación de la marca, estampado con el logotipo de Blum, a partir de 1000 piezas con impresión individual
- 2c 2 x Tapas

3		Adaptador para trasera de madera lado izquierdo/derecho
	Color	Material
	SW-M OG-M CS-M NI	Acero
		Ref.
		ZB7F000S

4		Fijación frontal
	Modo de fijación	Ref.
	EXPANDO	2 x ZF7M70E2
	EXPANDO T	2 x ZF7M70T2
	Tornillos	2 x ZF7M7002

EXPANDO T adecuado para frentes delgados – véanse las indicaciones en la página

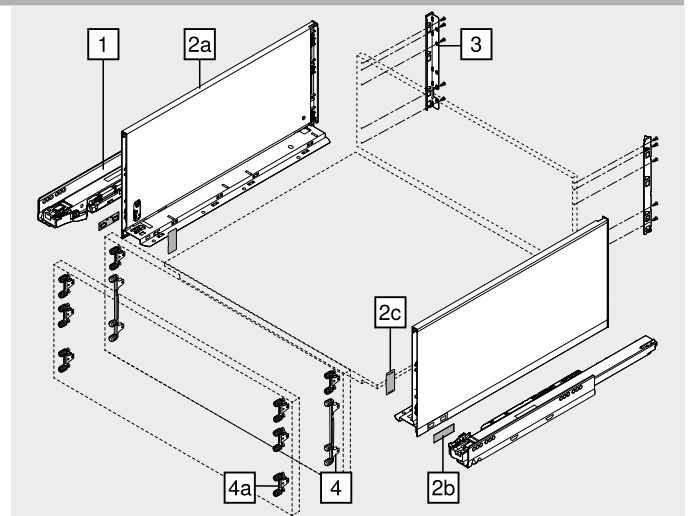
4		Fijación frontal
	Modo de fijación	Ref.
	EXPANDO	2 x ZF7C70E2
	EXPANDO T	2 x ZF7C70T2
	Tornillos	2 x ZF7C7002

EXPANDO T adecuado para frentes delgados – véanse las indicaciones en la página

Alternativa a 4

4a		Fijación frontal
	Modo de fijación	Ref.
	EXPANDO	6 x ZF7M70E2
	EXPANDO T	6 x ZF7M70T2
	Tornillos	6 x ZF7M7002

EXPANDO T adecuado para frentes delgados – véanse las indicaciones en la página


Accesorios

–	Tornillo aglomerado		
	Ø (mm)	Longitud (mm)	Ref.
	3.5	15	609.1500
	3.5	17	609.1700

Para fijación frontal

Para unir la guía de cuerpo de mueble con el cuerpo de mueble, recomendamos el tornillo aglo de Ø 4 x 15 mm

–	Tornillo de fijación (tornillo de cabeza plana)		
	Ø (mm)	Longitud (mm)	Ref.
	4	15	61D.1500

Para unir el adaptador con la trasera de madera y el perfil con el fondo de cajón

Para un montaje óptimo, se recomienda utilizar tornillos de cabeza plana en la trasera de madera y el perfil

–	Tornillo Euro		
	Ø (mm)	Longitud (mm)	Ref.
	6	14.5	661.1450.HG

Para unir la guía de cuerpo de mueble con el cuerpo de mueble

Color		Color	
SW-M	Blanco seda mate	INGL	Acero inoxidable antihuellas
OG-M	Gris orión mate	NI	Niquelado
CS-M	Negro carbón mate		

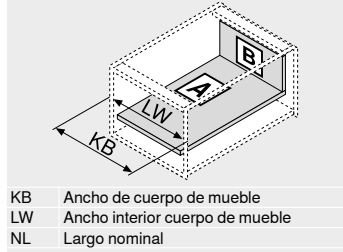
Cacerolero – F Webcode
DQBRHA

Planificación

Espacio ocupado en el cuerpo	Cotas de montaje – frente – versión para atornillar	Cotas de taladrado – frente – montaje EXPANDO	Cotas de montaje – trasera
<p>* +1 mm si las guías de cuerpo se instalan antes de montar el cuerpo</p> <p>** Incl. 2 mm Ajuste de la inclinación</p>	<p>FA Recubrimiento del frente</p> <p>* +1 mm si las guías de cuerpo se instalan antes de montar el cuerpo</p> <p>** Alternativa 4a</p>	<p>4 4a</p> <p>* +1 mm si las guías de cuerpo se instalan antes de montar el cuerpo</p> <p>** Mín. 6 mm para EXPANDO T</p>	

Distancia entre orificios – guías de cuerpo

Guía de cuerpo de mueble 750 – 40 kg	Corte – tableros aglo de 16 mm
<p>Largo nominal NL (mm)</p> <p>400 450 500</p> <p>550 600</p>	<p>Trasera de madera</p> <p>B 212 mm</p> <p>LW – 38 mm</p> <p>Fondo</p> <p>A Trasera de madera NL – 10 mm</p> <p>Trasera de acero NL – 21 mm</p> <p>LW – 35 mm</p> <p>16 38</p> <p>Cotas de ranura</p>



Guía de cuerpo de mueble 753 – 70 kg

Guía de cuerpo de mueble 753 – 70 kg	Cotas de taladrado – fondo del cajón
<p>Largo nominal NL (mm)</p> <p>450</p> <p>500 550 600</p> <p>650</p>	

Prof. interior cuerpo del mueble LT mín. = largo nominal NL + 3 mm

Indicaciones en la página		Montaje, desmontaje y ajuste	
Visión general – LEGRABOX	191	Visión general – AMBIA-LINE para LEGRABOX MERIVOBOX	529
myLEGRABOX	230	CABLOXX	582
Sistema de fijación para frentes delgados – EXPANDO T	584	Accesorios	238
Recomendación de montaje y exención de responsabilidad – EXPANDO T	585	Fijación guías de cuerpo de mueble	242
Visión general – SERVO-DRIVE para LEGRABOX MERIVOBOX TANDEMBOX	359	Visión general – ayudas de montaje	591
Visión general – TIP-ON BLUMOTION para LEGRABOX	245	Para más información técnica	698
Visión general – TIP-ON para LEGRABOX	251		

Montaje, desmontaje y ajuste

Short-URL
www.blum.com/a310

